
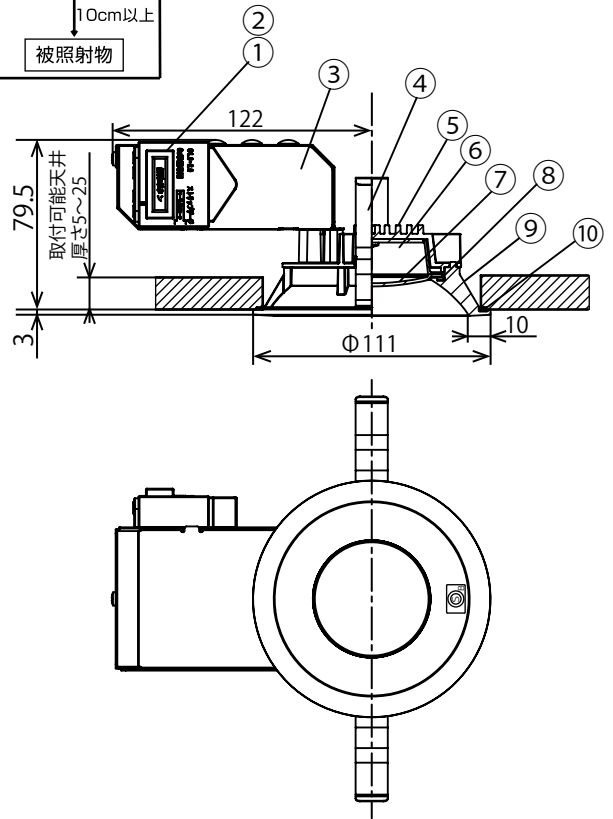
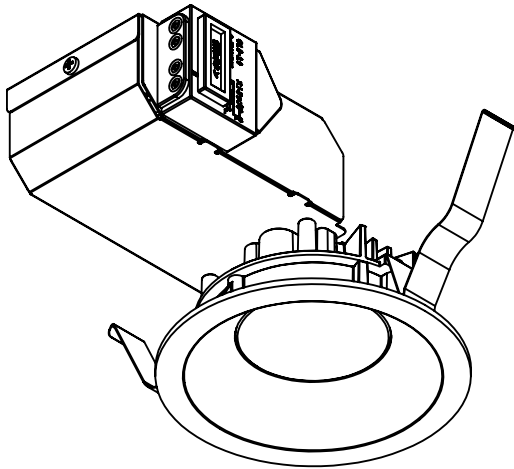


【埋込穴寸法】

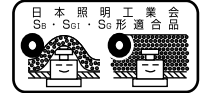
埋込必要高  80mm	傾斜天井使用可能(55°まで)  55°まで 端子台が傾斜の下側を向くように取り付けてください。	近接限度  100mm以上 被照射物
---	---	--



型番	LSB100-0850DCW-V1
取付場所	屋内 天井埋込専用
調光方式	位相制御方式(10%~100%) ※市販のLED用調光器を使用
明るさ	白熱灯80W相当
定格光束	520lm
消費電力	8.0W
エネルギー消費効率	65.0lm/W
色調	昼白色(5000K)
演色性	Ra85
1/2照度角	60° ※配光は傾斜天井非対応
定格電圧	100V
入力電流	0.11A
定格周波数	50/60Hz共用
送り端子台	有(6Aまで)
適合電線	CuΦ1.6またはΦ2.0単線
設計寿命	40000時間
器具重量	0.4kg

安全に関するご注意

■特殊な施工(断熱、防音など)天井に取り付けない
日本照明工業会、断熱施工用S_B形ダウンライト適合品です。フローリング工法、マット敷き工法で施工された天井に使用できません。特殊な断熱構造などの天井に施工すると、火災の原因になります。



■器具重量に耐える所に取り付ける
ロックウールなどのやわらかい造営面に取り付けしないでください。造営材破損や器具の転倒・落下による火災や感電の原因になります。

■湿気の多い場所、雨水のかかる場所に取り付けない
屋外や雨の吹き込みを受ける場所、湿気・水気のある場所には取り付けしないでください。湿気により絶縁不良となり、漏電や感電の原因になります。

■水平天井か55度までの傾斜天井に取り付ける
器具は、水平天井か55度までの傾斜天井に取り付けてください。壁取り付けなどされると、器具落下・感電・火災の原因になります。

■定格電圧100V±6%以内の電源電圧で使用する
電源電圧が、器具に表示された定格電圧の±6%以内であることを確認してから、器具の取付、配線を行ってください。誤って使用すると、短寿命・火災の原因になります。

施工に関するご注意

表面に1mm以上の凹凸のある天井はザグリをし、平らにして取り付けてください。そのまま取り付けると、光モレ、気密性の低下の原因となります。

10	ゴムパッキン大	シリコンゴム	1	乳白色
9	枠	アルミダイカスト	1	アクリル焼付け 白塗装
8	ゴムパッキン小	シリコンゴム	1	灰色
7	前面カバー	ポリカーボネート	1	乳白色
6	リフレクター	ポリカーボネート	1	白色
5	本体	アルミダイカスト	1	—
4	取付バネ	ステンレス鋼板	2	—
3	電源ボックス	溶融亜鉛めっき鋼板	1	—
2	端子台カバー	シリコンゴム	1	黒色
1	端子台	PBT樹脂	1	白色
No.	部品名	材質	数量	備考

品名	高気密S _B 形LEDダウンライト		特記事項
作成	検図	承認	商品の仕様は予告なく変更することがあります。
和賀	和賀	奥村	作成日
			初回作成日 2013年 5月 8日
			アイリスオーヤマ株式会社