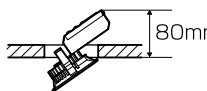


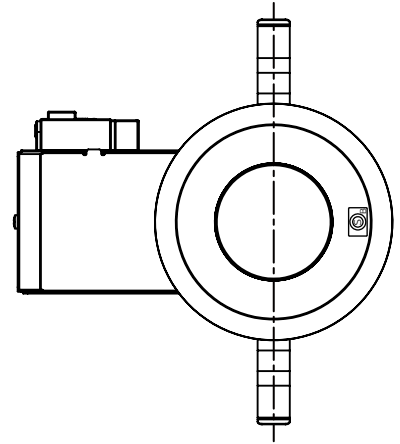
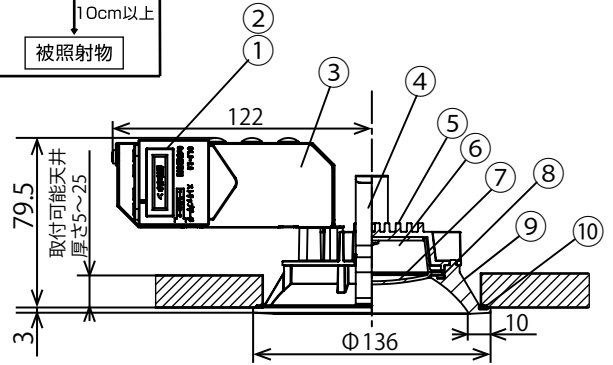
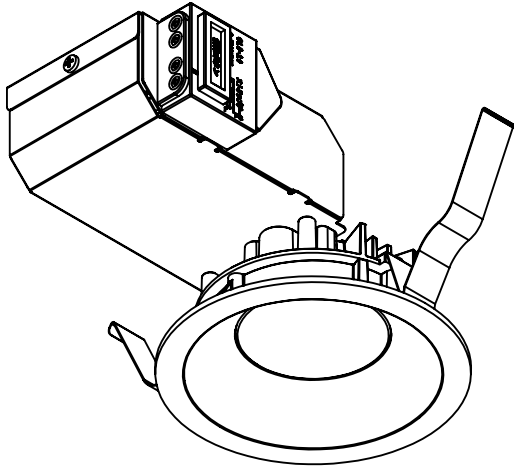


【埋込穴寸法】

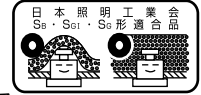
|   |   |  |
|---|---|--|
| 埋込必要高<br> 80mm | 傾斜天井使用可能(55°まで)<br> 55°まで<br>端子台が傾斜の下側を向くように取り付けてください。 | 近接限度<br> 100mm以上<br>被照射物 |
|---|---|--|



|           |                                    |
|-----------|------------------------------------|
| 型番        | LSB125-0827DCW-V1                  |
| 取付場所      | 屋内 天井埋込専用                          |
| 調光方式      | 位相制御方式(10%~100%)<br>※市販のLED用調光器を使用 |
| 明るさ       | 白熱灯80W相当                           |
| 定格光束      | 480lm                              |
| 消費電力      | 8.0W                               |
| エネルギー消費効率 | 60.0lm/W                           |
| 色調        | 電球色(2700K)                         |
| 演色性       | Ra85                               |
| 1/2照度角    | 60°<br>※配光は傾斜天井非対応                 |
| 定格電圧      | 100V                               |
| 入力電流      | 0.11A                              |
| 定格周波数     | 50/60Hz共用                          |
| 送り端子台     | 有(6Aまで)                            |
| 適合電線      | CuΦ1.6またはΦ2.0単線                    |
| 設計寿命      | 40000時間                            |
| 器具重量      | 0.5kg                              |

### 安全に関するご注意

■特殊な施工(断熱、防音など)天井に取り付けない  
日本照明工業会、断熱施工用S<sub>B</sub>形ダウンライト適合品です。フローリング工法、マット敷き工法で施工された天井に使用できません。特殊な断熱構造などの天井に施工すると、火災の原因になります。



■器具重量に耐える所に取り付ける  
ロックウールなどのやわらかい造営面に取り付けしないでください。造営材破損や器具の転倒・落下による火災や感電の原因になります。

■湿気の多い場所、雨水のかかる場所に取り付けない  
屋外や雨の吹き込みを受ける場所、湿気・水気のある場所には取り付けしないでください。湿気により絶縁不良となり、漏電や感電の原因になります。

■水平天井か55度までの傾斜天井に取り付ける  
器具は、水平天井か55度までの傾斜天井に取り付けてください。壁取り付けなどされると、器具落下・感電・火災の原因になります。

■定格電圧100V±6%以内の電源電圧で使用する  
電源電圧が、器具に表示された定格電圧の±6%以内であることを確認してから、器具の取付、配線を行ってください。誤って使用すると、短寿命・火災の原因になります。

### 施工に関するご注意

表面に1mm以上の凹凸のある天井はザグリをし、平らにして取り付けてください。そのまま取り付けると、光モレ、気密性の低下の原因となります。

|     |         |           |    |            |
|-----|---------|-----------|----|------------|
| 10  | ゴムパッキン大 | シリコンゴム    | 1  | 乳白色        |
| 9   | 枠       | アルミダイカスト  | 1  | アクリル焼付け白塗装 |
| 8   | ゴムパッキン小 | シリコンゴム    | 1  | 灰色         |
| 7   | 前面カバー   | ポリカーボネート  | 1  | 乳白色        |
| 6   | リフレクター  | ポリカーボネート  | 1  | 白色         |
| 5   | 本体      | アルミダイカスト  | 1  | —          |
| 4   | 取付バネ    | ステンレス鋼板   | 2  | —          |
| 3   | 電源ボックス  | 溶融亜鉛めっき鋼板 | 1  | —          |
| 2   | 端子台カバー  | シリコンゴム    | 1  | 黒色         |
| 1   | 端子台     | PBT樹脂     | 1  | 白色         |
| No. | 部品名     | 材質        | 数量 | 備考         |

|    |                              |    |                        |
|----|------------------------------|----|------------------------|
| 品名 | 高気密S <sub>B</sub> 形LEDダウンライト |    | 特記事項                   |
| 作成 | 検図                           | 承認 | 商品の仕様は予告なく変更することがあります。 |
| 和賀 | 和賀                           | 奥村 | 作成日                    |
|    |                              |    | 初回作成日 2013年 5月 8日      |
|    |                              |    | アイリスオーヤマ株式会社           |