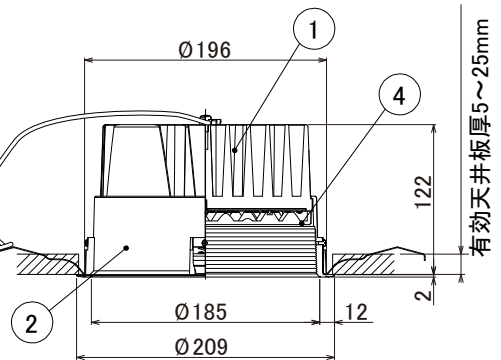
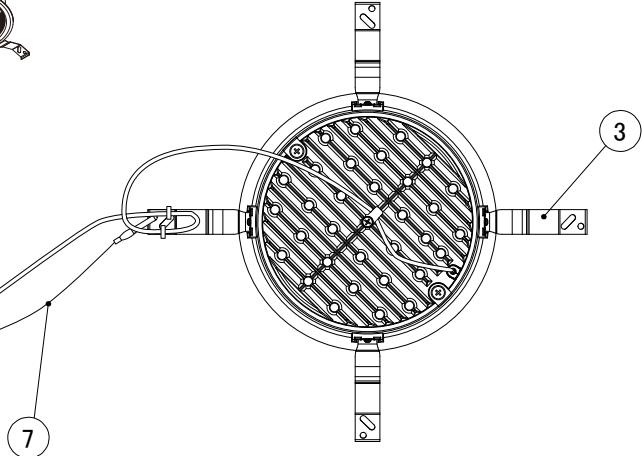
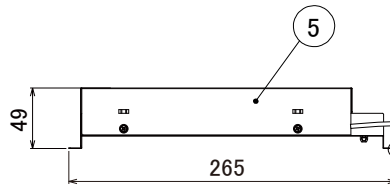
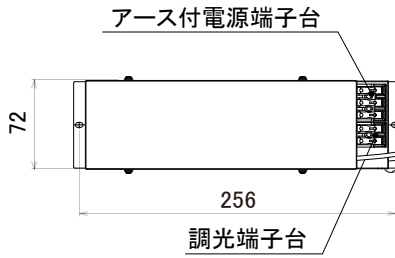
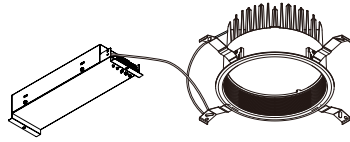


【埋込穴寸法】



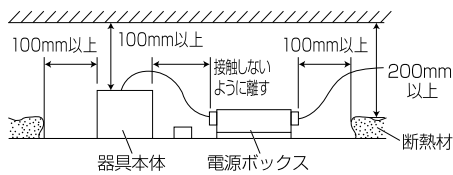
※DL50MUシリーズとレンズ共有の為、18個のレンズは使用していません。

| 色温度<br>(※1) | 25°             |          | 50°             |          |
|-------------|-----------------|----------|-----------------|----------|
|             | 品番              | 器具光束(※1) | 品番              | 器具光束(※1) |
| 5000K       | DL32N-25MUW-D   | 4300lm   | DL32N-50MUW-D   | 4200lm   |
| 4000K       | DL32W-25MUW-D   | 4000lm   | DL32W-50MUW-D   | 3930lm   |
| 3500K       | DL32WW-25MUW-D  | 3850lm   | DL32WW-50MUW-D  | 3820lm   |
| 3000K       | DL32L30-25MUW-D | 3800lm   | DL32L30-50MUW-D | 3700lm   |
| 2700K       | DL32L27-25MUW-D | 3650lm   | DL32L27-50MUW-D | 3500lm   |

(※1)保証値ではありません。

### △安全に関するご注意

■断熱材、防音材をかぶせた状態で使用しないでください。火災の原因になります。設置の際は、器具と断熱材、防音材、造営材等と、図のような空間を設けて施工ください。



- ロックウール等のやわらかい天井に取り付けしないでください。天井材破損、器具落下の原因になります。
- 接地(アース)工事を確実に行ってください。電源には接地工が必要です。入力電圧が150V以上300V以下のものはD種(第3種)接地工事を「電気設備技術基準」に準じて施工してください。接地工事が不完全な場合、感電の原因になります。
- この器具は屋内専用で、5~35°C・湿度10~85%の範囲でご使用下さい。
- 器具は下向き以外で使用しないでください。また、傾斜天井、壁などには取り付けできません。発熱により寿命が短くなる原因になります。
- 点灯時、光を直視しないでください。目を痛める可能性があります。

### 使用上のご注意

- 器具の近くや電波状況の弱い場所では音響製品に雑音が入る場合があります。器具と音響製品を離れてご使用ください。
- LEDにはバラツキがあるため、同一型番でも発光色、明るさが異なる場合があります。
- 照射面や照射距離が使い場合、光ムラが発生する場合があります。



| No. | 部品名      | 材質           | 数量 | 備考  | 屋内天井埋込専用 |         |             | 特記事項                                                       |
|-----|----------|--------------|----|-----|----------|---------|-------------|------------------------------------------------------------|
| 7   | 落下防止ワイヤー | 170mm(フック含む) | 1  |     | 電源接続     | アース付端子台 |             | ・PWM調光対応<br>・演色性 Ra85以上<br>・近接照射限度 0.3m<br>・設計寿命 約40,000時間 |
| 6   | ハーネス     | —            | 1  |     | 定格電圧     | 100V    | 200V 242V   |                                                            |
| 5   | 電源ユニット   | —            | 1  |     | 消費電力     | 48.5W   | 48.1W 48.0W |                                                            |
| 4   | LEDレンズ   | ポリカーボネート     | 1  |     | 周波数      | 50/60Hz |             | 作成日                                                        |
| 3   | 取付用バネ    | SUS(ステンレス鋼)  | 4  |     | 器具質量     | 約 3.1kg |             |                                                            |
| 2   | フレーム     | アルミダイキャスト    | 1  | 白塗装 | 作成       | 検図      | 承認          | 初回作成日 2013年10月10日                                          |
| 1   | ヒートシンク   | アルミダイキャスト    | 1  | 白塗装 | 高橋       | 高橋      | 奥村          |                                                            |