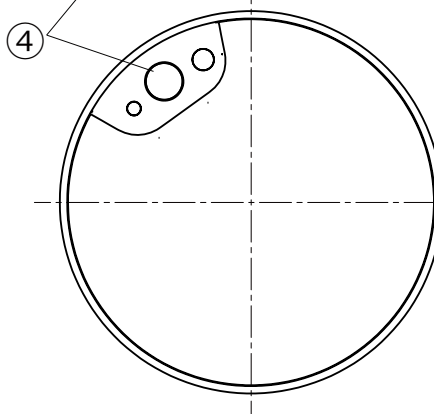
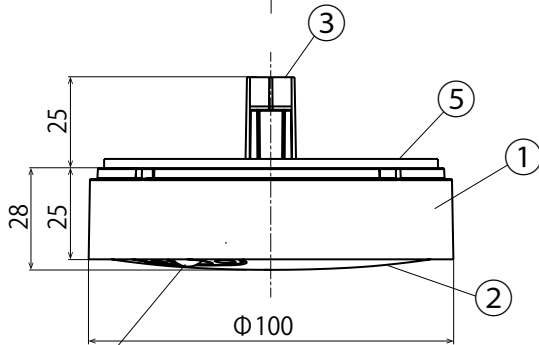
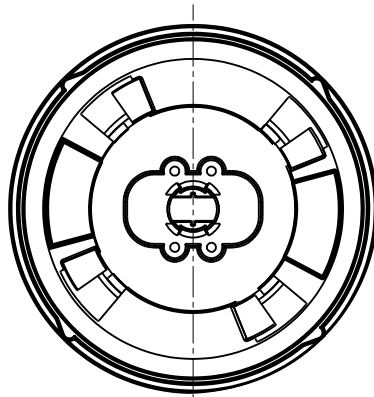
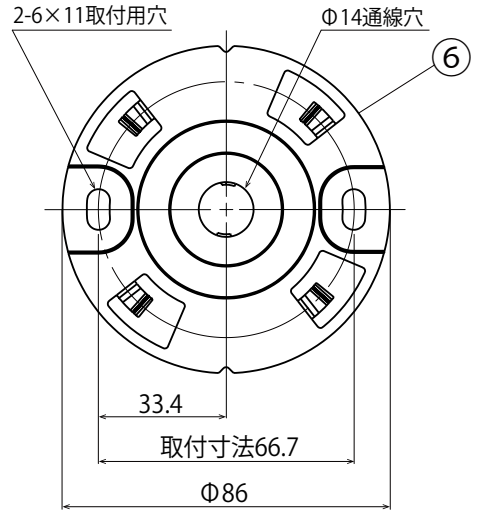


**【通線寸法】**

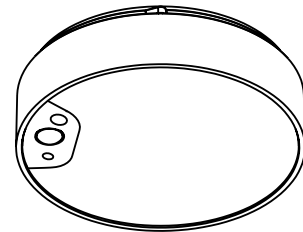
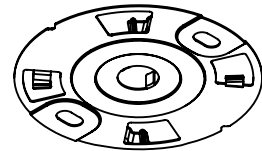
※照明器具取付時、この寸法で天井・壁面穴を空けて下さい。



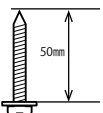
照明器具本体



取付板



付属品 (取付板固定用ネジ)



座付木ねじ(2本)

補強材(下地材)を敷設してください

**仕 様**

| 品 番          | 定格電圧 (V) | 周波数 (Hz) | 全光束 (lm) | 色温度 (K) | 消費電力 (W) | 入力電流 (A) | LEDモジュール寿命 (h) | 器具質量 (Kg) |
|--------------|----------|----------|----------|---------|----------|----------|----------------|-----------|
| 1050N-S1-WMS | AC100    | 50/60    | 500      | 5000    | 6.8      | 0.12     | 40,000         | 0.16      |
| 1045L-S1-WMS |          |          | 450      | 2700    |          |          |                |           |

**⚠ 安全に関するご注意**

- ・異常を感じたら速やかに電源を切ってください。
- ・定格電圧(100V)±6%以内の電源電圧で使用してください。(短寿命・火災の原因)
- ・この器具は屋内専用です。屋外や雨の吹き込みを受ける場所、湿気・水気のある場所には取り付けしないでください。(絶縁不良・感電の原因)
- ・適正温度(5°C~35°C)で使用してください。(火災の原因)
- ・取り付け及び保守作業の際は、必ず電源を切ってください。(感電・器具破損の原因)
- ・点灯中や消灯直後は器具が高温のため触らないでください。(やけどの原因)
- ・この器具は、壁面・天井取付兼用です。指定以外の取付面で取付できません。(器具落下・及び過熱による短寿命の原因)
- ・布や紙などの可燃物で覆ったり、燃えやすいものに近づけないでください。(火災の原因)
- ・分解、改造はしないでください。(落下・感電・変形・火災などの原因)
- ・施工は施工説明にしたがい確実に行ってください。(落下・感電・火災の原因)

**使用上のご注意**

- ・LEDにはバツキがあるため、同一型番でも発光色、明るさが異なる場合があります。
- ・ランプを長時間直視するのはおやめください。目に悪影響を及ぼす恐れがあります。

| No. | 部品名    | 材質            | 数量 | 備考       |
|-----|--------|---------------|----|----------|
| 6   | 取付板    | 溶融亜鉛めっき鋼板     | 1  | 厚み:0.5mm |
| 5   | スポンジ   | ゴムスポンジ        | 1  | 白        |
| 4   | 人感センサー | ポリエチレン        | 1  | —        |
| 3   | 速結端子   | ポリカーボネート,リン青銅 | 1  | 透明       |
| 2   | カバー    | ポリカーボネート      | 1  | 乳白       |
| 1   | 本体     | アルミダイカスト      | 1  | 白塗装      |

| 品 名  | 薄型直付LEDライト | 特記事項                   |
|------|------------|------------------------|
| 取付場所 | 屋内 天井・壁面兼用 | 商品の仕様は予告なく変更することがあります。 |
| 電源接続 | 速結端子(器具組込) | 作成日                    |
| 作成   | 検図         | 承認                     |
| 茂木   | 奥村         | 金井                     |
|      |            | 初回作成日 2013年12月20日      |

