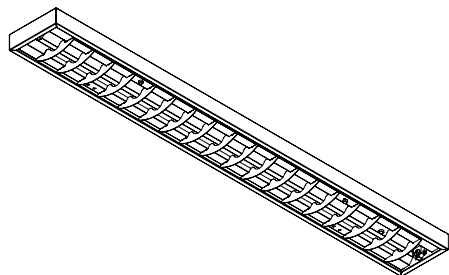
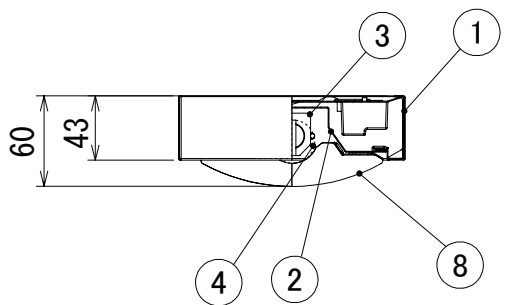
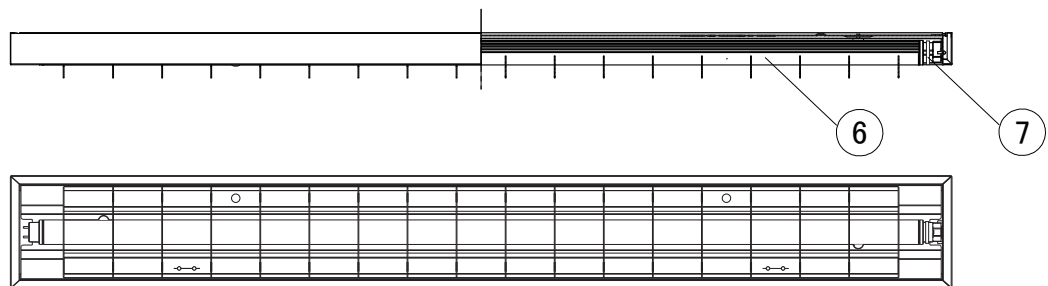
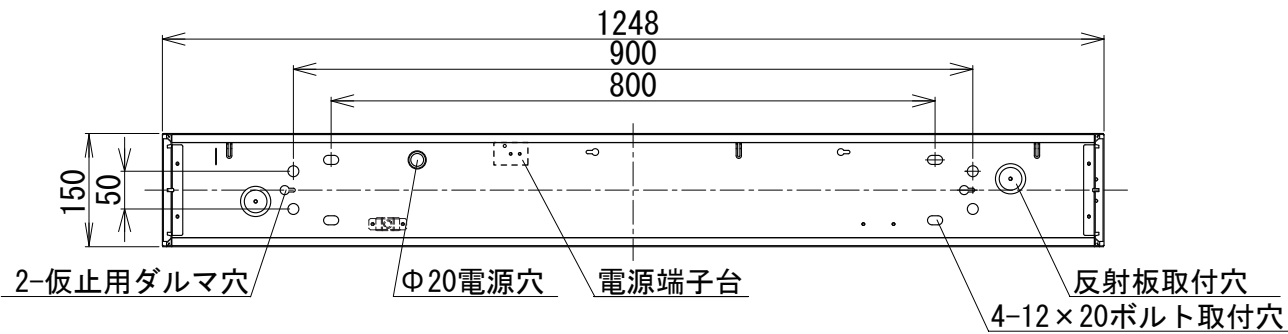


**専用ランプ**  
 ECOHiLUX HE  ECOHiLUX HE II  
 ECOHiLUX HE 160  
 ECOHiLUX HE 140

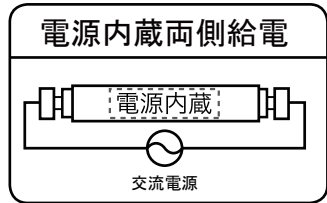
**電源:ランプ内蔵**

**両側給電** **G13口金**



### ⚠ 安全に関するご注意

- 一般屋内用LED専用器具です。  
 直射日光の当たる場所、湿気が多い場所、振動のある場所、雨の吹き込みを受ける場所、腐食性ガスの発生する場所では使用しないでください。火災・感電・落下の原因となります。
- この器具はECOHiLUX直管LEDランプ両側給電専用の器具です。  
 従来型の蛍光ランプや他社製のLEDランプは絶対に取り付けしないでください。  
 ブレーカーの損傷、感電、火災の原因となります。
- ランプ交換やお手入れの際は必ず主電源を切り、口金ピンに触れずに行ってください。  
 感電の原因となります。
- 器具を改造しないでください。  
 落下・感電・火災の原因となります。



LED  
専用

No.	部品名	材質	数量	備考	種類	直付下面開放型 40形×1灯	特記事項	
8	ルーバー	鋼板	1	白色仕上	品番	IRLDFL41CL-LV-VD1	消費電力は使用するランプによって異なります。 消費電力・定格電流はランプ仕様書参照。	
7	固定パーツ	PA66樹脂	2	CV200	定格電圧	100-242V		
6	ランプ		1	LED 40形	周波数	50/60Hz		
5	端子台	PC樹脂	1	KT-GMSL	器具質量	約4.4kg		
4	ソケット	PBT樹脂	1	M702-2	適合ランプ付・別売	両側給電 直管LEDランプ40形	変更日	
3	ソケット(バネ付)	PBT樹脂	1	M701-2	作成	検図	承認	
2	反射板	鋼板	1	白色仕上	佐藤	奥村	金井	初回作成日 2014年 10月 2日
1	本体	鋼板	1	白色仕上	 アイリスオーヤマ株式会社			
No.	部品名	材質	数量	備考				