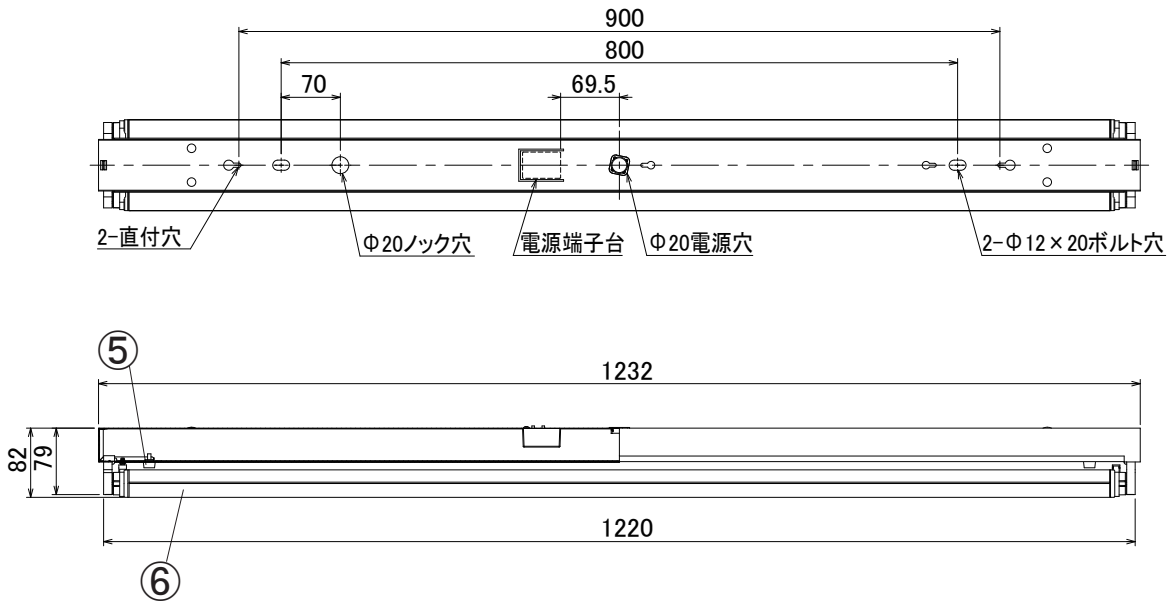
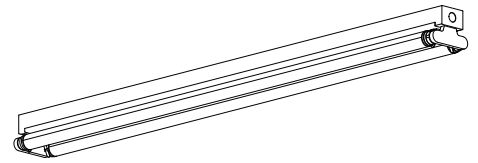


対応ランプ
HE 200 HE 190 HE 180
HE 160 HE センサー

電源: 無(ランプ内蔵)
 両側給電 G13口金

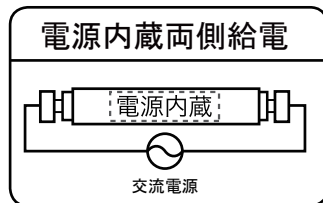
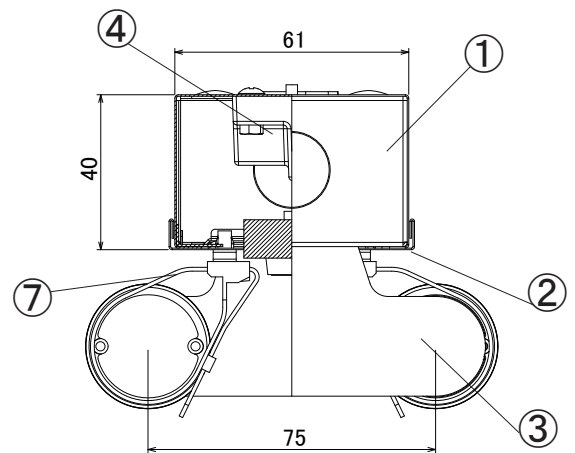


使用上のご注意

- 照明器具の電源は、電子レンジやコピー機等の高ワット製品とは回路を分けてご使用ください。高ワット商品の使用時にちらつくことがあります。
- ビデオカメラや防犯カメラを通して照射された面を見た時の画像に、ちらつきや縞模様が見られる場合があります。

安全に関するご注意

- 一般屋内用LEDランプ専用照明器具です。直射日光の当たる場所、湿気の多い場所、振動のある場所、雨の吹き込みを受ける場所、腐食性ガスの発生する場所では使用しないでください。火災・感電・落下の原因となります。
- この器具はECOHiLUX直管LEDランプ両側給電専用の器具です。従来型の蛍光ランプや他社製のLEDランプは絶対に取り付けしないでください。プレーカーの損傷、感電、火災の原因となります。
- ランプの交換や清掃は必ず電源を切り、ランプや器具が冷えたことを確認してから行ってください。やけど・感電や破損の原因となります。
- 器具を改造しないでください。落下・感電・火災の原因となります。



LED
専用

7	固定パーツ			種類	直付器具トラフ型 40形×2灯	特記事項	消費電力、定格電流は使用するランプによって異なります。 消費電力・定格電流はランプ仕様書参照してください。	
6	ランプ		LED 40形	定格電圧	AC100-242V	品番		IRLDFL42TR-VD1 (1/1)
5	化粧ネジ	SWCH/PC樹脂	M4×10	周波数	50/60Hz	変更日	2017年 10月 23日	
4	電源端子台	PP/PC樹脂	KT-6MSL	器具質量		初回作成日	2014年 7月 1日	
3	ソケット	PBT樹脂		適合ランプ 付・別売	アイリスオーヤマ製 両側給電 直管LEDランプ40形	作成	検図	承認
2	反射板	鋼板	白色塗装	茂木	土居	八巻	IRIS アイリスオーヤマ株式会社	
1	本体	鋼板	亜鉛鋼板					
No.	部品名	材質	数量	備考				