

専用ランプ

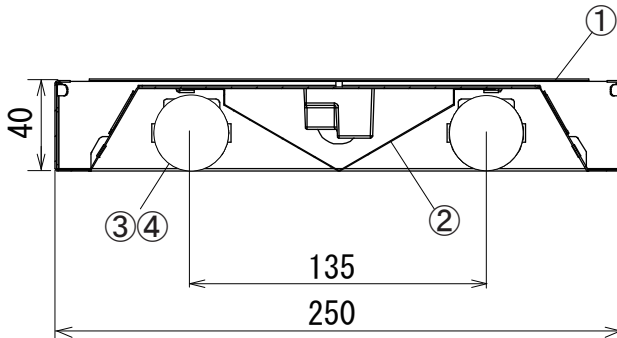
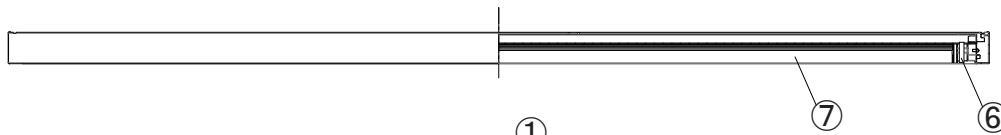
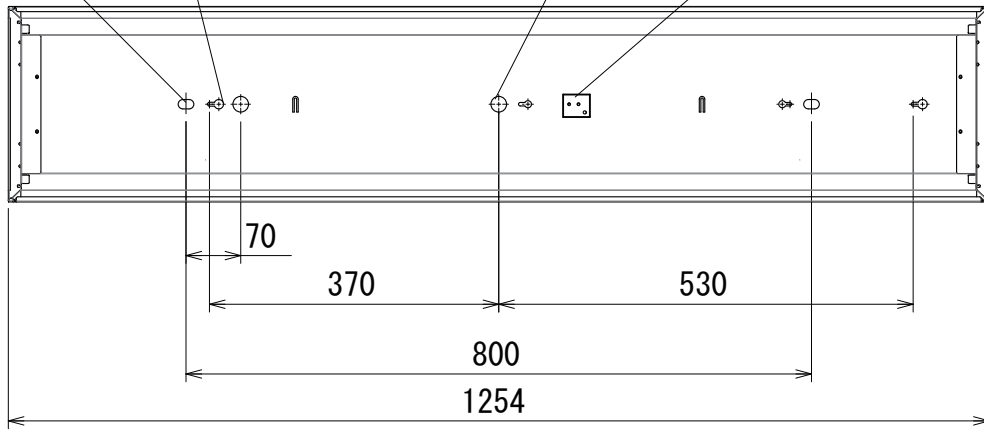
ECOHiLUX HE200 ECOHiLUX HE140
 ECOHiLUX HE190 ECOHiLUX HE III
 ECOHiLUX HE170 ECOHiLUX HE センサー
 ECOHiLUX HE160 ECOHiLUX **SAFE**

電源:ランプ内蔵

両側給電

G13口金

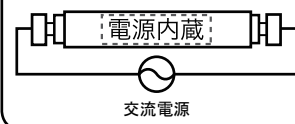
2-12×20ボルト穴 2-仮止め用穴 φ20電源用穴 電源端子台



⚠ 安全に関するご注意

- 一般屋内用LED専用器具です。直射日光の当たる場所、湿気が多い場所、振動のある場所、雨の吹き込みを受ける場所、腐食性ガスの発生する場所では使用しないでください。火災・感電・落下の原因となります。
- この器具はECOHiLUX直管LEDランプ両側給電専用の器具です。従来型の蛍光ランプや他社製のLEDランプは絶対に取り付けしないでください。ブレーカーの損傷、感電、火災の原因となります。
- ランプ交換やお手入れの際は必ず主電源を切り、口金ピンに触れずに行ってください。感電の原因となります。
- 器具を改造しないでください。落下・感電・火災の原因となります。

電源内蔵両側給電



LED
専用

7	固定パーツ	PA66樹脂	4	CV200
6	ランプ		2	LED 40形
5	端子台	P C樹脂	1	KT-GMSL
4	ソケット	P B T樹脂	2	M702-2
3	ソケット(バネ付)	P B T樹脂	2	M701-2
2	反射板	鋼板	1	白色仕上
1	本体	鋼板	1	白色仕上
No.	部品名	材質	数量	備考

種類	直付下面開放型 40形×2灯		特記事項 ・消費電力は使用するランプによって異なります。 ・消費電力・定格電流はランプ仕様書参照。
品番	IRLDFL42CL		
定格電圧	100-242V		
周波数	50/60Hz		
器具質量	約3.6kg		変更日 2024年 7月 22日 初回作成日 2014年 10月 1日
適合ランプ付・別売	両側給電 直管LEDランプ40形		
作成	検図	承認	アイリスオヤマ株式会社
谷藤	谷藤	八巻	