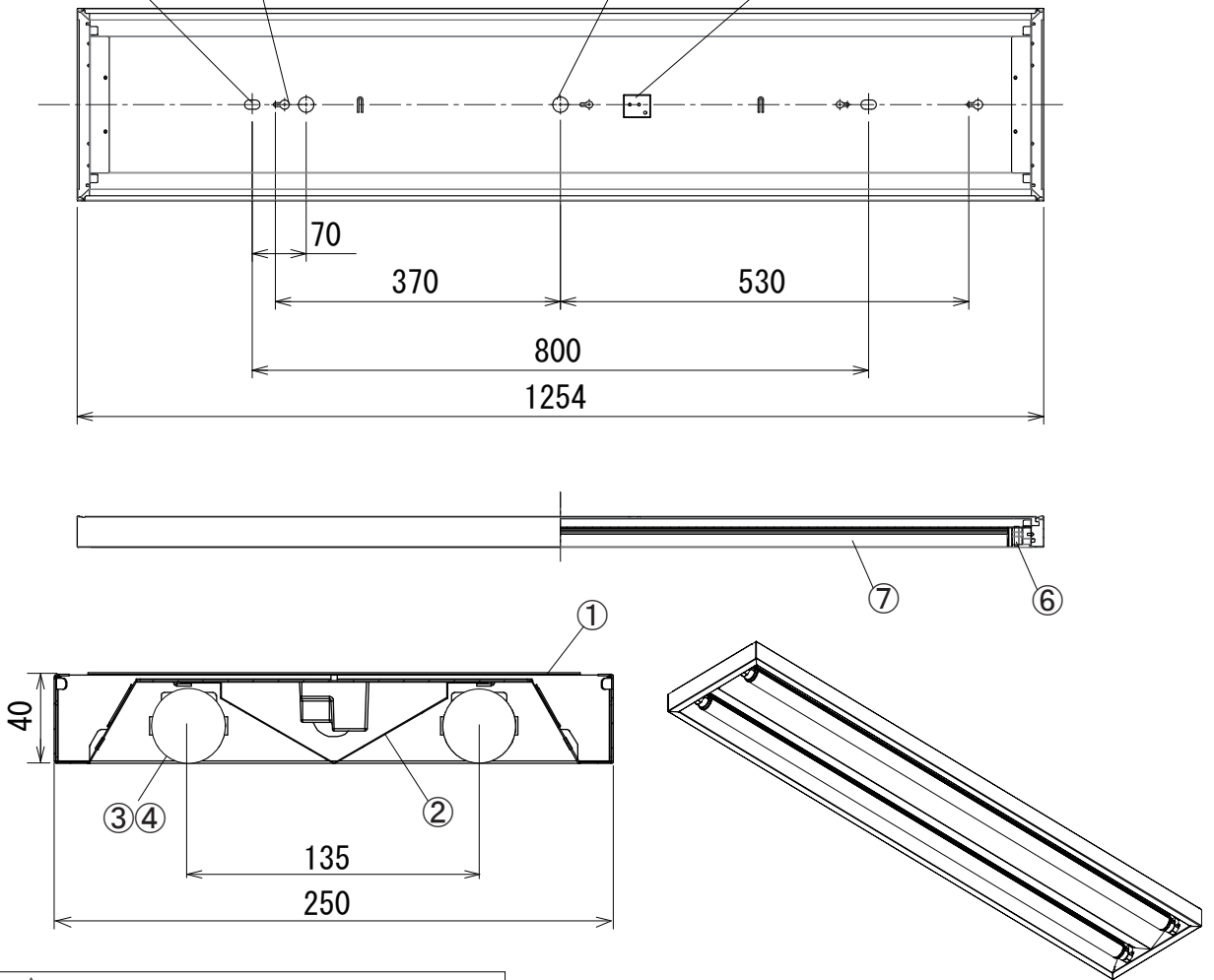


専用ランプ  
**ECOHiLUX HE 150S**  
 ECOHiLUX SLIM II  
 ECOHiLUX **LN**

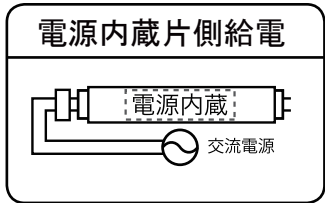
電源:ランプ内蔵  
 片側給電 G13口金

2-12×20ボルト穴 2-仮止め用穴 φ20電源用穴 電源端子台



### ⚠ 安全に関するご注意

- 一般屋内用LED専用器具です。直射日光の当たる場所、湿気の多い場所、振動のある場所、雨の吹き込みを受ける場所、腐食性ガスの発生する場所では使用しないでください。火災・感電・落下の原因となります。
- この器具はECOHiLUX直管LEDランプ片側給電専用の器具です。従来型の蛍光ランプや他社製のLEDランプは絶対に取り付けしないでください。ブレーカーの損傷、感電、火災の原因となります。
- ランプ交換やお手入れの際は必ず主電源を切り、口金ピンに触れずに行ってください。感電の原因となります。
- 器具を改造しないでください。落下・感電・火災の原因となります。



LED  
専用

安全に関するご注意				種類	直付下面開放型 40形×2灯	特記事項 ・消費電力は使用するランプによって異なります。 ・消費電力・定格電流はランプ仕様書参照。
7	固定パーツ	PA66樹脂	4	CV200	品番	
6	ランプ		2	LED 40形	定格電圧	100-242V
5	端子台	PC樹脂	1	KT-6MSL	周波数	50/60Hz
4	ソケット	PBT樹脂	2	M702-2	器具質量	約3.6kg
3	ソケット(バネ付)	PBT樹脂	2	M701-2	適合ランプ 付・別売	片側給電 直管LEDランプ40形
2	反射板	鋼板	1	白色仕上	作成	検図
1	本体	鋼板	1	白色仕上	承認	承認
No.	部品名	材質	数量	備考	作成	検図
					谷藤	谷藤
						八巻

第三角法(単位: mm)

変更日 2015年 9月 15日  
 初回作成日 2014年 10月 1日  
 アイリスオヤマ株式会社