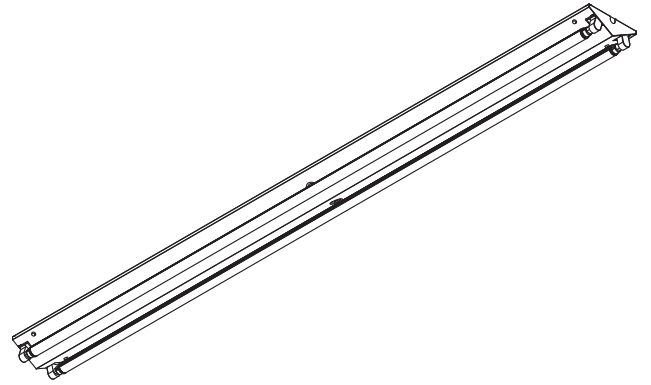
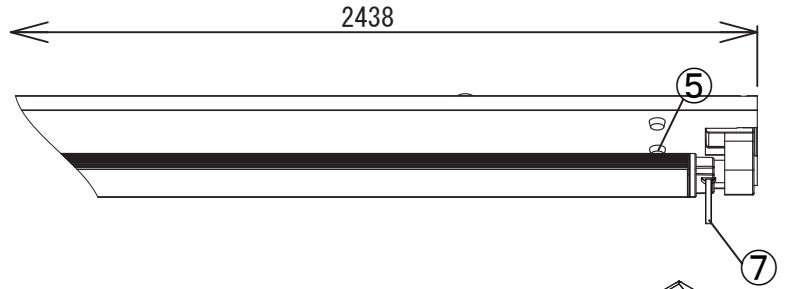
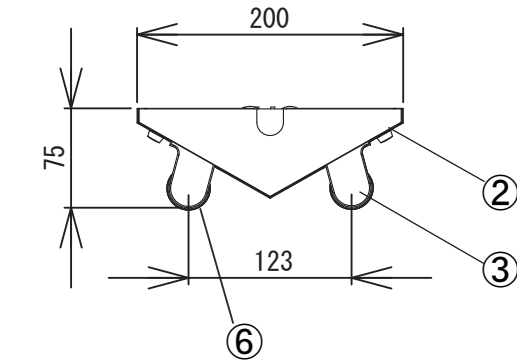
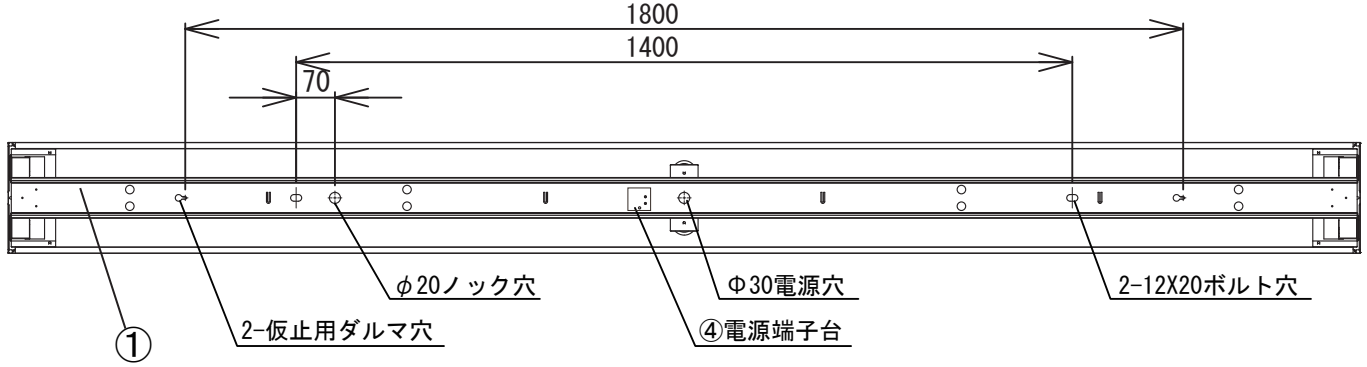


専用ランプ

ECOHiLUX HE 190 ECOHiLUX HE III
 ECOHiLUX HE 170 ECOHiLUX HE センター
 ECOHiLUX HE 160 ECOHiLUX SAFE
 ECOHiLUX HE 140 ECOHiLUX θ III

電源：ランプ内蔵

両側給電 R17d口金



⚠ 安全に関するご注意

- 一般屋内用LED専用器具です。直射日光の当たる場所、湿気が多い場所、振動のある場所、雨の吹き込みを受ける場所、腐食性ガスの発生する場所では使用しないでください。火災・感電・落下の原因となります。
- この器具はECOHiLUX直管LEDランプ両側給電専用の器具です。従来型の蛍光ランプや他社製のLEDランプは絶対に取り付けしないでください。プレーカーの損傷、感電、火災の原因となります。
- ランプ交換やお手入れの際は必ず主電源を切り、口金ピンに触れずに行ってください。感電の原因となります。
- 器具を改造しないでください。落下・感電・火災の原因となります。

電源内蔵両側給電



LED
専用

7	固定パーツ		4		種類	逆富士型 110形×2灯	特記事項 ・消費電力は使用するランプによって異なります。 ・消費電力・定格電流はランプ仕様書参照。
6	ランプ		2	LED 110形	品番	IRLDFL112FJ	
5	化粧ネジ	SWCH/PC樹脂	6	M4×10	定格電圧	100-242V	
4	電源端子台	PP/PA樹脂	1	KT-6MSL	周波数	50/60Hz	
3	ソケット	PBT樹脂	4	TH-15	器具質量	約5.47kg	変更日 2024年 7月 23日 初回作成日 2014年 7月 1日
2	反射板	鋼板	1	白色仕上	適合ランプ 付・別売	両側給電 直管LEDランプ110形	
1	本体	鋼板	1	亜鉛鋼板	作成	検図	承認
No.	部品名	材質	数量	備考	作成	検図	承認
					谷藤	谷藤	八巻