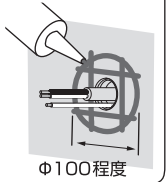


### ●電源線穴周辺(壁)の防水処理

電源線穴周辺は防水シールで処置をしてください。本体の水抜き穴※位置は避けて施工してください。



■付属品 ・フランジ付木ねじ: 2本

Ⓜ Ⓜ ⚠ 施工場所に適したねじを用意してください

### 本器具の使用環境について (施工様/お客様)

●センサーの特性上、以下の様な環境では誤動作またはセンサー感知が十分に機能しない場合がありますが、故障ではありません。また設置場所自体が不安定な場合、故障の原因になります。

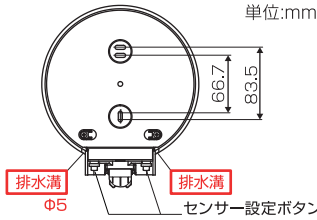
屋間でも強い場所や、夜間でも明るい場所での誤動作	感知エリア内に木や池の水面などがあり、風でこれらのもが動く場所での誤動作	車のヘッドライトが直接あたる場所での誤動作
換気扇排気口の近く、またはエアコン室外機の風が当たる場所での誤動作	前面に障害物がある場所で感知しない(透明なガラス板でも遮断されます)	風などでよくゆれる植物などがある場所での誤動作
あたためた風が吹きつける場所	感知しない原因	風などでよくゆれる植物などがある場所での誤動作
大理石など反射の強い床面の場所	取付高さが3m以上の場所	感知エリア内に交通量の多い道路がある場所
		振動の激しい構造物など不安定な場所

### ●取付穴 器具本体裏面

(裏面スポンジは省略しています)

### ⚠排水溝の注意

●防水処置は、排水溝を塞がないように施工してください。

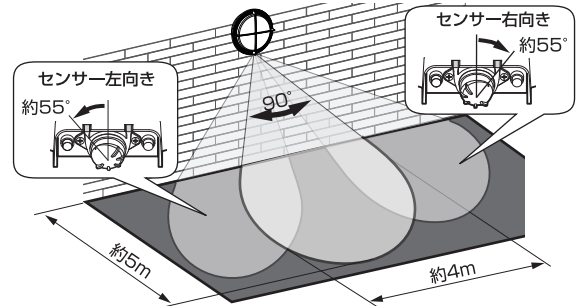


### ●外周施工をする場合の注意

水抜きを考慮し、下端より約60mm残し防水処理をしてください。

### 感知エリア調整 (センサー部の向き調整)

- 器具正面より左右約55°調整できます。感知エリアはめやすです。
- 感知エリア範囲は以下の条件により変化します。  
器具の向き / センサーの向き / 周辺環境 / 気象条件



### ⚠ 安全に関するご注意

- ・光を直視しない。点灯中に直視すると目を痛める可能性がある。
- ・使用中・使用直後に触らない。点灯中や消灯直後に、操作部以外は触らない。やけどの原因になる。
- ・器具に物をぶら下げない・カバーをかけない。物をぶら下げたりカバーをすると破損や発火の原因になる。
- ・取り付け場所の真下に可燃物を長期間保管(放置)しない。火災の原因になることがある。
- ・清掃の際は電源を切り器具が冷えてから行う。器具の分解はしない。
- ・電源を切ったあと器具が十分に冷えたことを確認して外側のみ清掃する。中性洗剤以外は使用しない。
- ・器具に水をかけない。器具に向かって下から水をかけない。器具に水が浸入し、故障の原因になる。
- ・定期的に点検する。長期間の連続使用による発煙・発火・感電事故を防ぐため、定期点検を実施する。

品番	本体色	色温度	器具光束	消費電力	演色性
IRBR5N-CIGRS-MSBS-P	シルバー	5000K(昼白色)	480lm	6.6W	Ra81
IRBR5N-CIGRB-MSBS-P	ブラック		450lm		
IRBR5N-CIGRW-MSBS-P	ホワイト		480lm		
IRBR5L-CIGRS-MSBS-P	シルバー	2700K(電球色)	460lm	6.6W	Ra81
IRBR5L-CIGRB-MSBS-P	ブラック		430lm		
IRBR5L-CIGRW-MSBS-P	ホワイト		460lm		

品名	LEDポーチ灯 人感センサー付	特記事項
定格電圧	100V	防雨形 ※取付場所: 壁
周波数	50/60Hz	
器具質量	約0.69kg	
設計寿命	約40,000時間	変更作成日
作成	検図	承認
茂木	奥村	小田