

〈取り付けボルトの器具内寸法〉

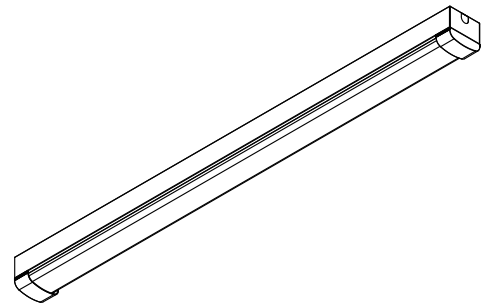
取り付けボルト寸法は、20mmを超えないようにしてください。

〈使用上の注意〉

- ・LED素子には光色、明るさにバラツキがあるため、同じ形名の商品でも光色、明るさが異なる場合があります。ご了承ください。
- ・器具を改造しないでください。落下・感電・火災の原因となります。
- ・お手入れの際は必ず主電源を切ってください。感電の原因となります。
- ・一般屋内でご使用の場合でも、オイルミストが発生するところ、メッキ工場など腐食性ガス、蒸気、液体にさらされる可能性のある場所、器具周囲に硫黄成分が存在する場所では使用しないでください。(一般の食品や薬品、紙類などには硫黄成分が含まれる場合があります。)光学性能に影響を与える場合があります。
- ・ラジオ、TVや赤外線リモコン方式の機器は照明器具から離してご使用ください。雑音が入ったり、正常に作動しない場合があります。
- ・同時通信等の誘導無線をご使用になられる場合、雑音が入る場合があります。事前に確認し、対策を講じてください。
- ・スイッチを接地側に付けた場合、消灯後もランプが薄暗く発光する場合がありますので、必ず非接地側(電圧側)にお取り付けください。(接地極のない電源では両切りスイッチをおすすめします)
- ・ランプを長時間直視しないでください。健康を害する恐れがあります。

〈施工上の注意〉

- ・電源線の引き込み穴は余分な電源線を天井に押し込むため、天井裏には障害物が無いようにしてください。
- ・電源線の器具送り配線は、天井裏に電源線に戻して配線することを推奨します。
- ・送り容量は10A以下でご使用ください。
- ・口出し線の長さは器具中央の電源穴より器具外 0.15m以上です。



⚠ 安全に関するご注意

- ・本器具は、-10℃~35℃の温度範囲で使用してください。火災や短寿命の原因となります。
- ・本器具は防雨防湿型器具です。常に高湿度になる場所、風の強いところに取付けないでください。軒下内の雨線内でご使用になれます。
- ・電源線の結線部は確実に防水処理をしてください。処理が正しくないと感電や火災の原因となります。
- ・電源電圧は、器具銘板に記載されている電圧±6%内でご使用下さい。また、電源周波数は器具銘板に従って正しく使用して下さい。感電・火災の原因となります。
- ・器具を改造しないでください。落下・感電・火災の原因となります。
- ・直射日光のあたる場所では使用しないでください。変色・変形・火災・短寿命の原因となります。
- ・本器具は、天井直付専用です。指定以外の取付けを行うと、火災・器具落下の原因となります。

〈組合せ・基本特性〉

| 器具品番 | ユニット品番 | セット品番 | 色温度 | 器具光束 | 消費電力 (W) | | | 入力電流 (A) | | |
|-------------|-----------------|------------------|-------|--------|----------|------|-------|----------|-------|--|
| | | | | | 100V | 200V | 100V | 200V | 242V | |
| LXBF-TR40-B | LXU150F-52N-40B | LX150F-52N-TR40B | 5000K | 5200lm | 35.5 | 34.4 | 0.359 | 0.174 | 0.145 | |
| | LXU150F-40N-40B | LX150F-40N-TR40B | 5000K | 4000lm | 26.3 | 25.7 | 0.266 | 0.131 | 0.109 | |
| | LXU150F-25N-40B | LX150F-25N-TR40B | 5000K | 2500lm | 17.5 | 17.9 | 0.180 | 0.097 | 0.086 | |
| | LXU150F-20N-40B | LX150F-20N-TR40B | 5000K | 2000lm | 13.6 | 14.3 | 0.140 | 0.081 | 0.072 | |

※設計値となりますので、詳しくは弊社営業まで問い合わせください。

| No. | 部品名 | 材質 | 数量 | 備考 | 品名 | ラインクストラフ型 防雨・防湿型 | 特記事項 |
|-----|---------|------------|----|-----------|--------------|------------------|---------------------------------------|
| 3 | 電源ユニット | - | 1 | LEDユニット内蔵 | 定格電圧 | AC100-242V | ・設計寿命 約40,000時間 ・演色性 Ra83 ・IP23 |
| 2 | LEDユニット | - | 1 | 別梱包 | 器具質量 (ユニット含) | 2.2kg | |
| 1 | 本体 | CGC鋼板 t0.4 | 1 | 白色塗装 | 器具質量 (ユニット含) | 2.2kg | 初回作成日 2016年 5月 9日 |
| | | | | | 作成 | 検 査 | 承認 |
| | | | | | 井上 | 谷藤 | 八巻 |