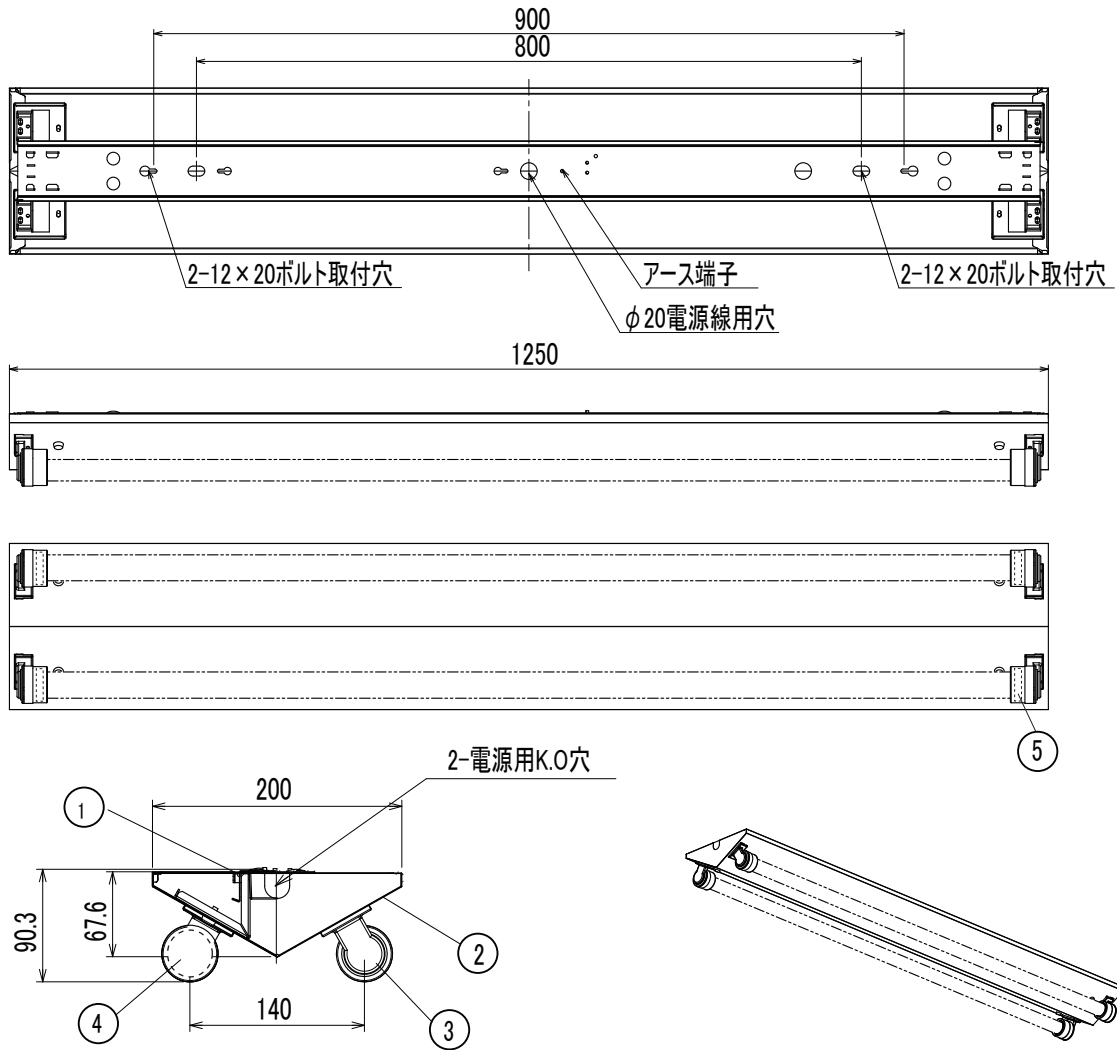


専用ランプ  
ガラスタイプランプ  
LDGF40□・□/□/□

電源：ランプ内蔵

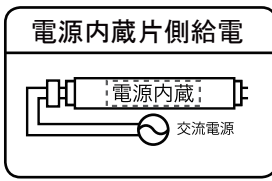
片側給電 G13口金



**△安全に関するご注意**

- 本器具は、5～35℃の温度範囲で使用するように設計してあります。高温で使用しますと、火災の原因となります。
- 本器具は防湿・防雨器具です。軒下などの屋根でご使用になれます。その他の屋根ではご使用できません。器具落下・感電の原因となります。
- 腐食性ガス等の発生する場所ではご使用できません。
- この器具はECOHiLUX直管LEDランプ専用防湿器具です。適合品番のランプをご使用ください。従来型の蛍光灯ランプや他社製のLEDランプは絶対に取り付けしないでください。ブレーカーの損傷、感電、火災の原因となります。
- ランプ交換やお手入れの際は必ず主電源を切り、口金ピンに触れずに行ってください。感電の原因となります。
- 器具を改造しないで下さい。落下・感電・火災の原因となります。
- 直射日光の当たる場所で使用しないでください。変色・変形・火災・短寿命の原因となります。
- 本器具は、天井・壁直付専用です。指定以外の取り付けを行うと火災・器具落下の原因となります。

LED  
専用



5	固定パーツ		4	
4	ランプ		2	40形LED (防湿・防雨型器具専用ランプ)
3	ソケット	PP樹脂	4	防浸型29.5mmソケット専用
2	反射板	鋼板	1	白色仕上
1	本体	鋼板	1	亜鉛鋼板
No.	部品名	材質	数量	備考

防水性能	IP23	作成日	
種類	逆富士型 40形 2灯	初回作成日	2017年 6月20日
品番	IRLDFL42BFJG-K	特記事項	
定格電圧	100-242V	消費電力・定格電流はランプ仕様書参照	
周波数	50/60Hz	消費電力は使用するランプによって異なります。	
色調	白色仕上		
器具重量	2.13Kg		
作成	検図	承認	
千葉	土居	八巻	