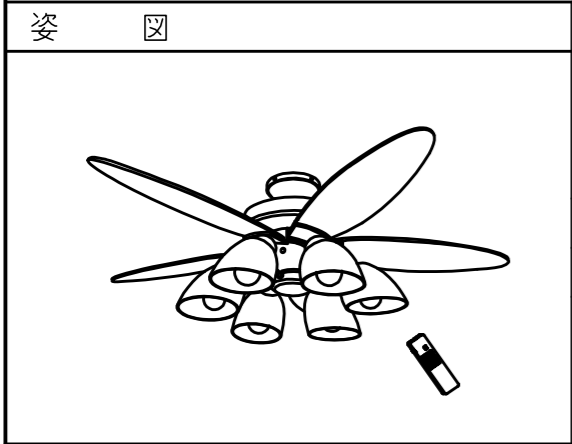
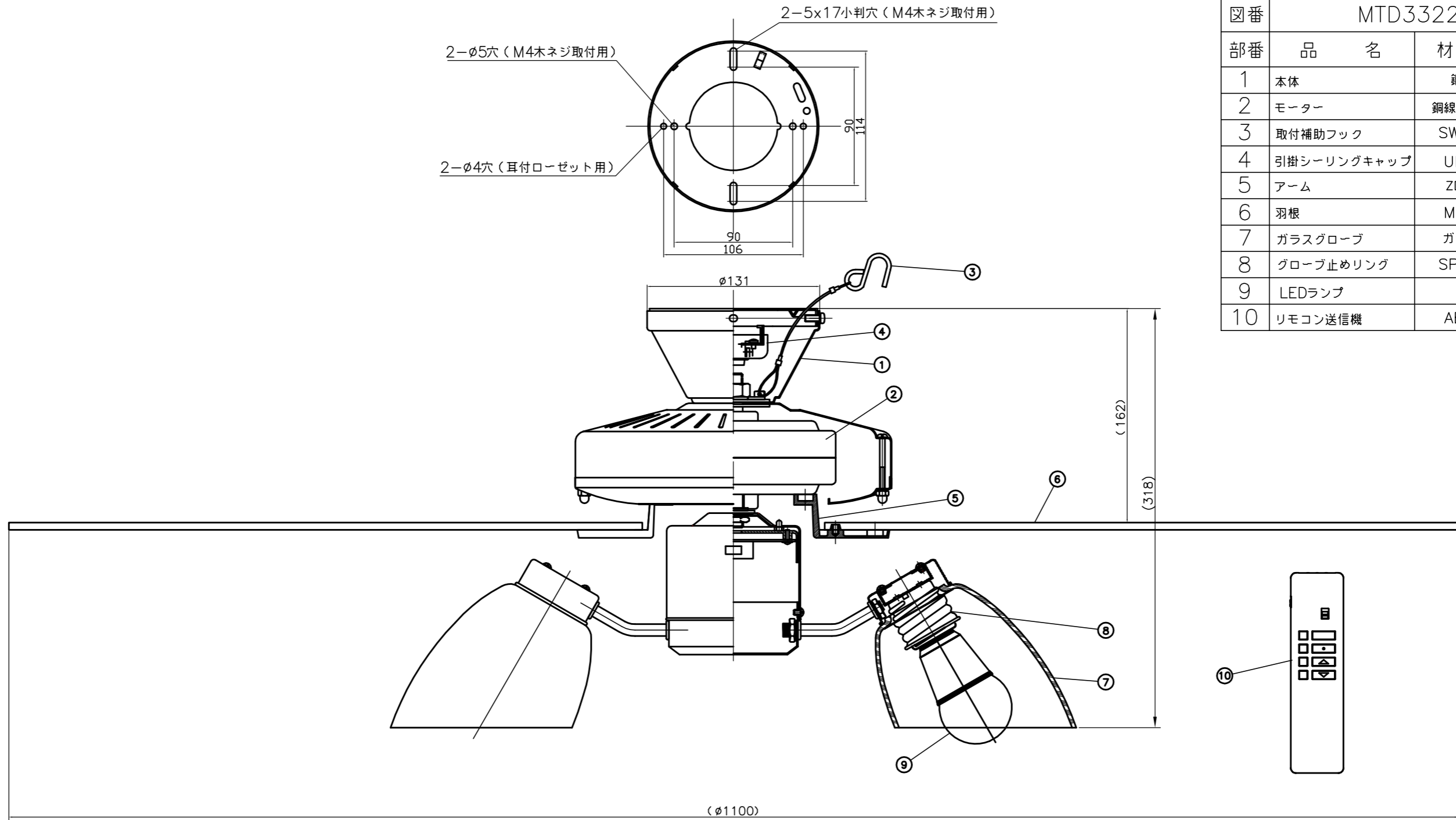


図番		MTD33223		
部番	品名	材質	備考	数
1	本体	鋼板	サテンメッキ	1
2	モーター	銅線・鋼板	黒色塗装	1
3	取付補助フック	SWRM	焼入	1
4	引掛シーリングキャップ	UF	ベージュ	1
5	アーム	ZDC	サテンメッキ	5
6	羽根	MDF	リバーシブル木目調 チェリー/ウォールナット	5
7	ガラスグローブ	ガラス	乳白色(ケシ仕上)	6
8	グローブ止めリング	SPCC	ユニクロ	6
9	LEDランプ		LDA9L-G/S	6
10	リモコン送信機	ABS	AD5	1



点灯方式	LED	取付場所	天井	承認	辻井	品名	仕上色
点灯順序	6灯→3灯→消灯	電源接続	引掛シーリング	検図			
特記事項 リモコン付 ブルレススイッチ操作可能 リズム回転機能付	消費電力	54W	定格電圧	AC100V	製図	片山	
	器具重量	約9.2 kg		作成日	13.04.26	DIM / mm	
	適合ランプ	NEC製 LDA9L-G/S-キキX6 (付)・別売		尺度	3:10		

**アグレット株式会社**