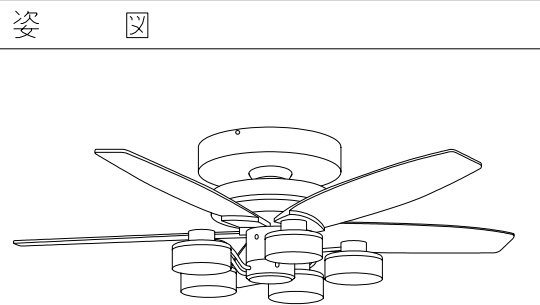
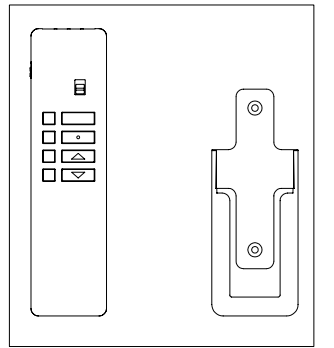
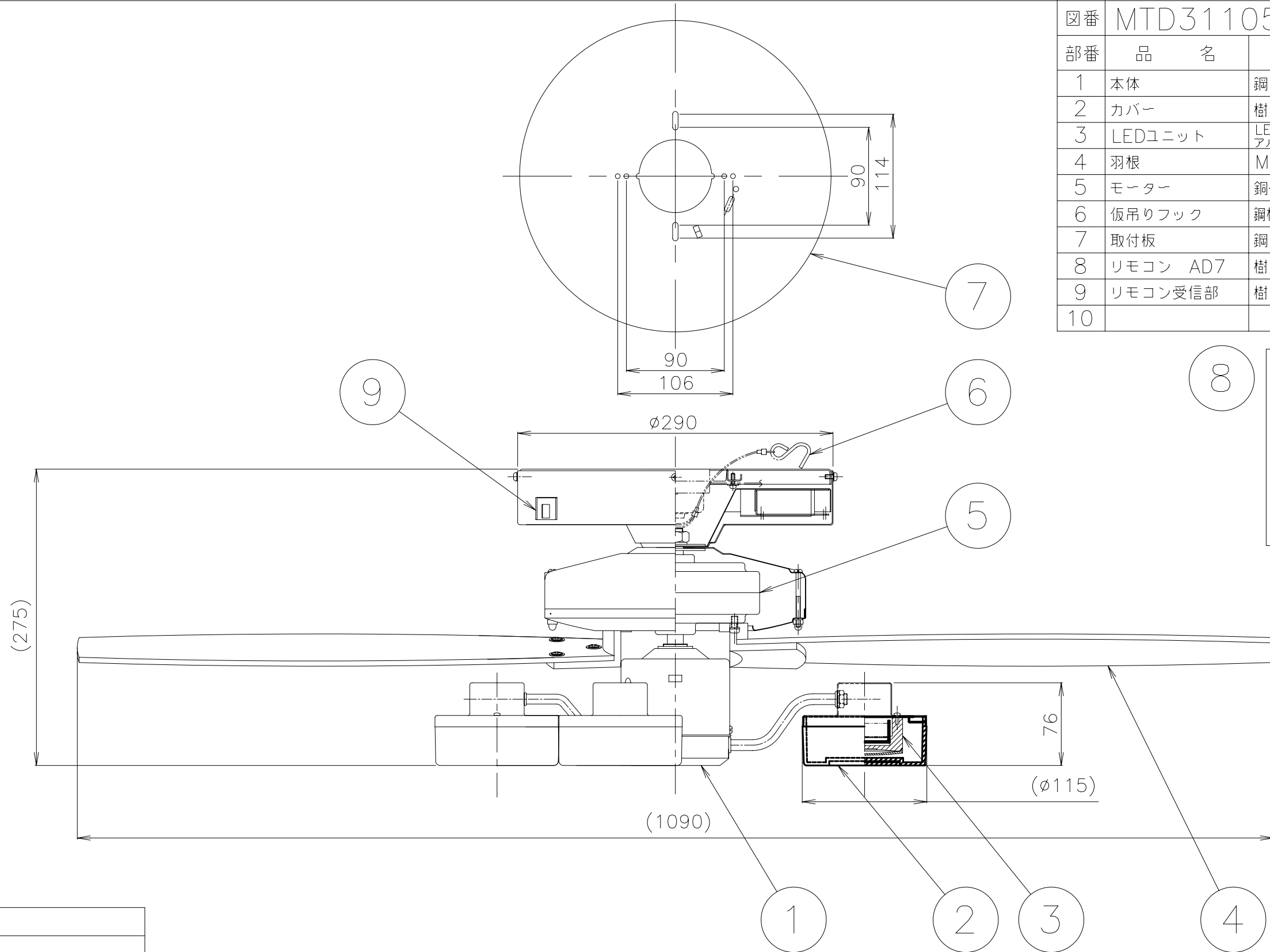


図番	MTD31105-0			
部番	品名	材質	備考	数
1	本体	鋼板、基板	ニッケルメッキ	1
2	カバー	樹脂	乳白色	5
3	LEDユニット	LED、基板 アルミ、樹脂		5
4	羽根	MDF	表：チェリーウッド調 裏：メイプルウッド調	5
5	モーター	銅線、銅板	黒色	1
6	仮吊りフック	鋼材、ワイヤー	ユニクロメッキ	1
7	取付板	鋼板	亜鉛メッキ	1
8	リモコン AD7	樹脂、基板	単3電池付	1
9	リモコン受信部	樹脂、基板	グレー	1
10				



点灯方式	LED専用インバータ	取付場所	屋内天井	承認		品名	仕上色
点灯順序	全灯/連続調光 [100%~20%] /消灯	電源接続	引掛けシーリング	検 査			
特記事項 リモコン付：AD7 プレススイッチ操作可能、リズム回転機能付 ファン消費電力：25W (50Hz) /27W (60Hz)	消費電力	55 W	定格電圧	100 V	製 図	宮 川	
	器具重量	約 9.3 kg			作成日	11.11.01	DIM / mm
	適合ランプ	付・別売			尺 度	1：4	

**アグレッッド株式会社**