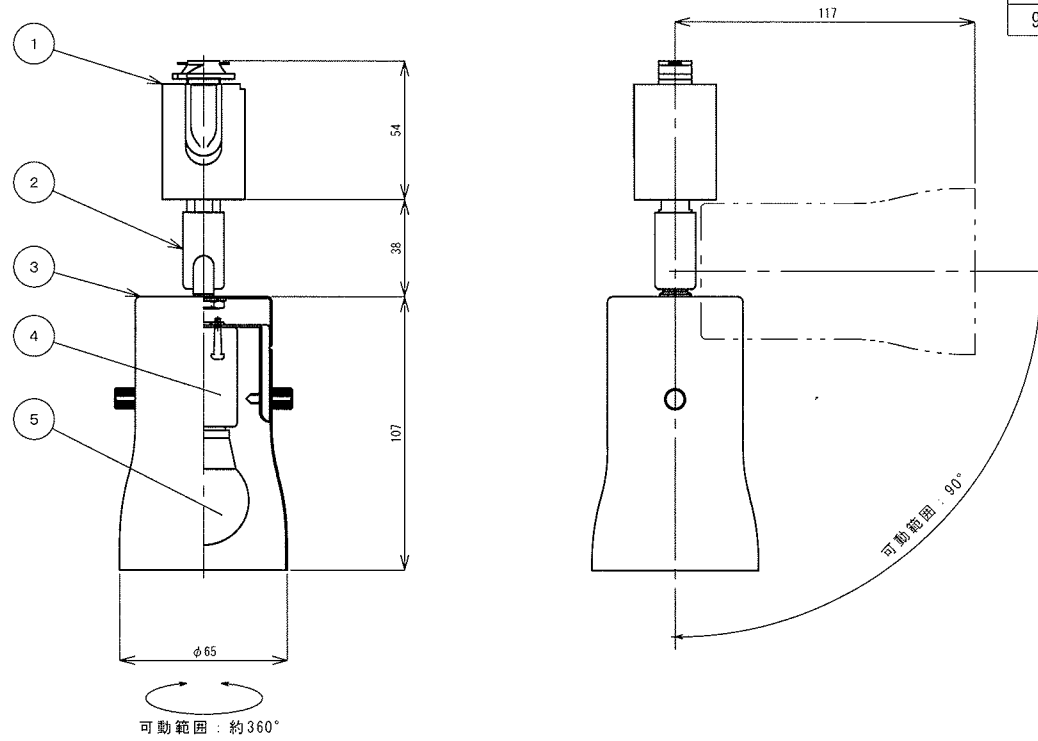
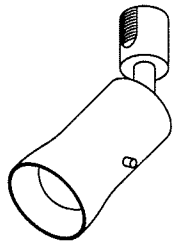
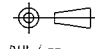


| 図番 | MTD30877-0 |       |        |   |
|----|------------|-------|--------|---|
| 部番 | 品名         | 材質    | 備考     | 数 |
| 1  | プラグ        | PP・PC | 白色     | 1 |
| 2  | 可動アーム      | BsBM  |        | 1 |
| 3  | フード        | SPCC  | ホワイト塗装 | 1 |
| 4  | ソケット       | 磁器    | E17    | 1 |
| 5  | LED電球      |       | E17    | 1 |
| 6  |            |       |        |   |
| 7  |            |       |        |   |
| 8  |            |       |        |   |
| 9  |            |       |        |   |



姿 図



|      |       |       |                    |      |       |         |   |        |
|------|-------|-------|--------------------|------|-------|---------|---|--------|
| 点灯方式 |       | 取付場所  | コンセントレール専用         |      | 承認    | 前川      | 品名  | 仕上色    |
| 点灯順序 | 全灯→消灯 | 電源接続  | ライティングダクト用プラグ      |      | 検図    | 安倍      | ASP-60098   | ホワイト塗装 |
| 特記事項 |       | 消費電力  | 4 W                | 定格電圧 | 100 V | 製図      |   |        |
|      |       | 器具重量  | 約 0.3 kg           |      | 作成日   | 11.10.5 | <br>D14 / mm |        |
|      |       | 適合ランプ | LDA4L-G-E17 (付) 別売 |      | 尺度    | 1 : 2   |   |        |
|      |       |       |                    |      |       |         | アグレッド株式会社   |        |