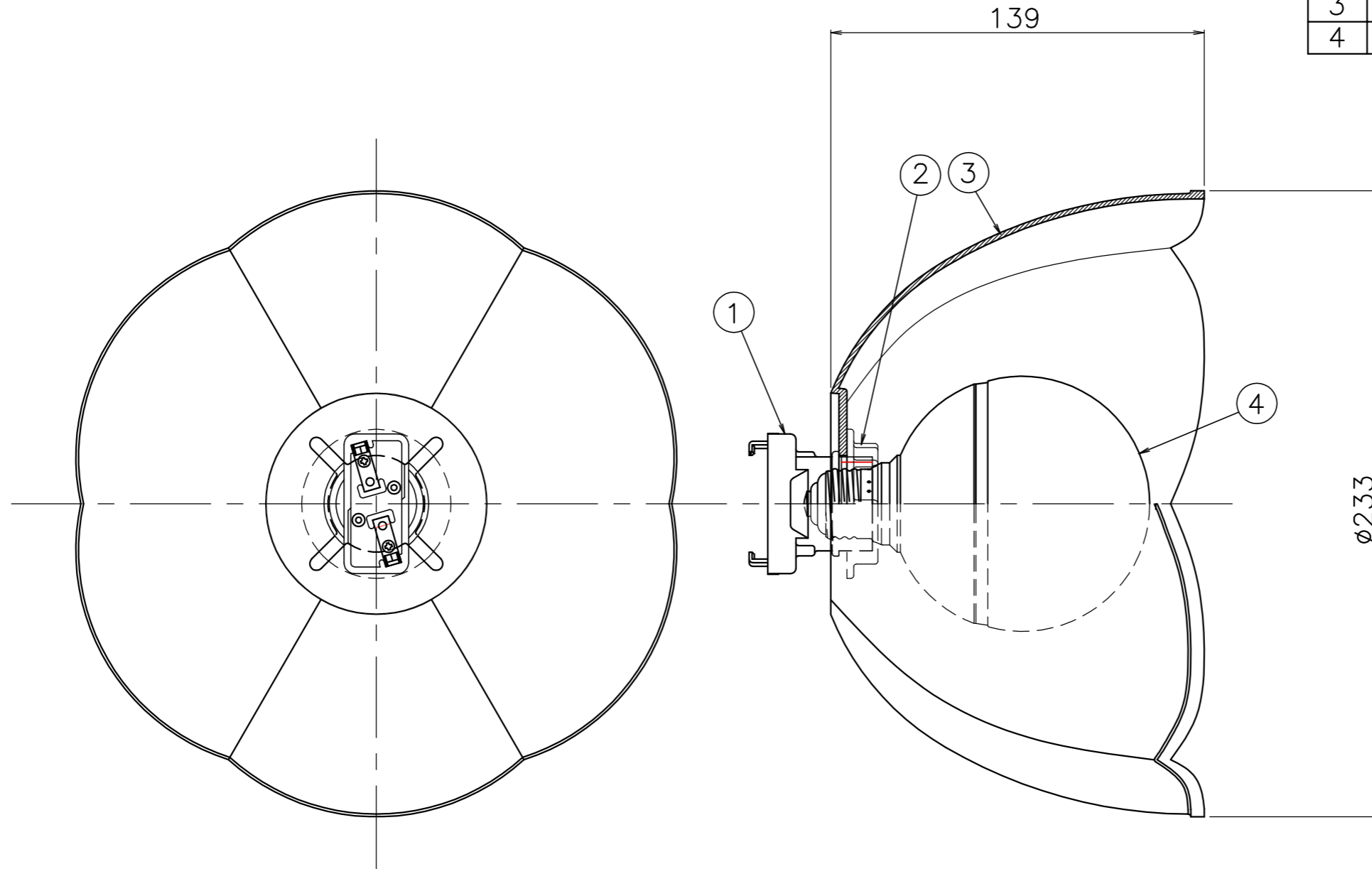
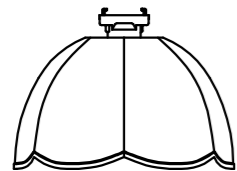
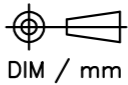


| | | | | |
|----|----------------|------------|-----|---|
| 図番 | MTD32893-0 | | | |
| 部番 | 品名 | 材質 | 備考 | 数 |
| 1 | 角型引掛ランプソケット | メラミンフェノール他 | | 1 |
| 2 | 角型引掛ランプソケットリング | メラミンフェノール他 | | 1 |
| 3 | セード | スチロール樹脂 | 乳白色 | 1 |
| 4 | LEDボール球 | ガラス他 | | 1 |



姿 図



| | | | | | | | |
|------|-----------------------------|-------|-------------------------|------|------|-----------|--|
| 点灯方式 | LED | 取付場所 | 屋内天井専用 | 承認 | 片山 | 品名 | 仕上色 |
| 点灯順序 | 点灯→消灯 | 電源接続 | 引掛シーリング | 検 図 | | AC700SN | セード:乳白色 |
| 特記事項 | LEDボール球は同等品に予告なく変更する事があります。 | 消費電力 | 10 W | 定格電圧 | 100V | | |
| | | 器具重量 | 約 0.48kg | | 作成日 | '12.11.20 |  アグレット株式会社 |
| | | 適合ランプ | LDG10N-H/AEG-001 (付)・別売 | | 尺 度 | 1:2 | |