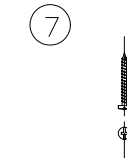
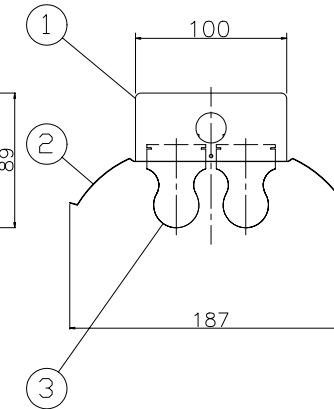
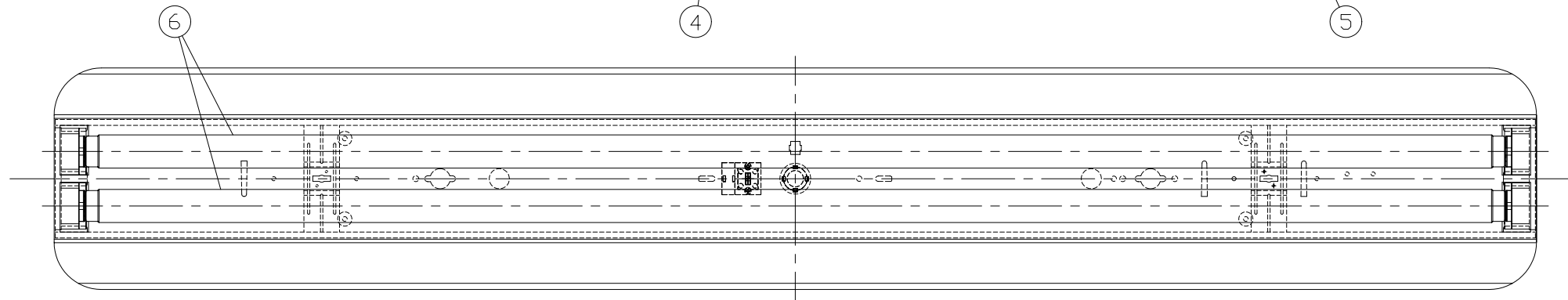
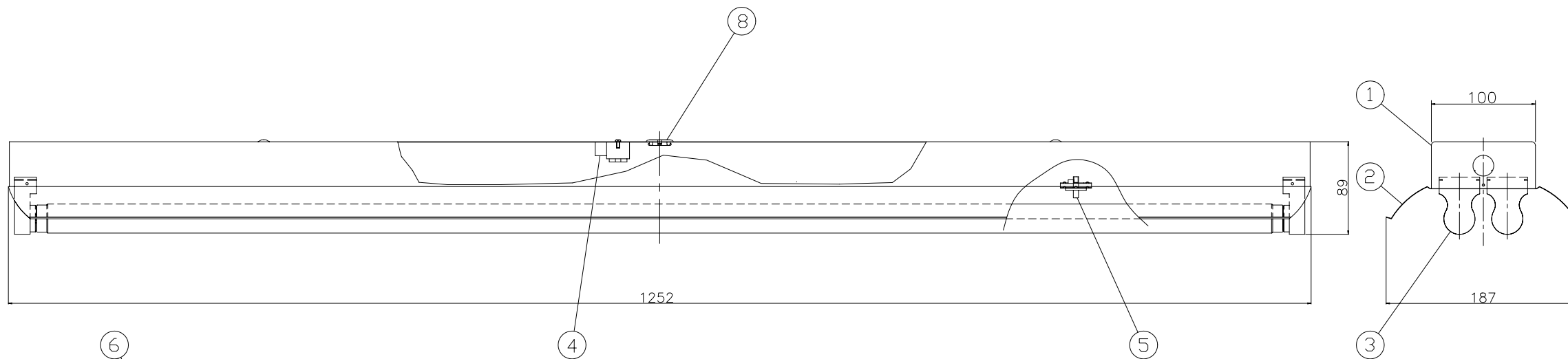
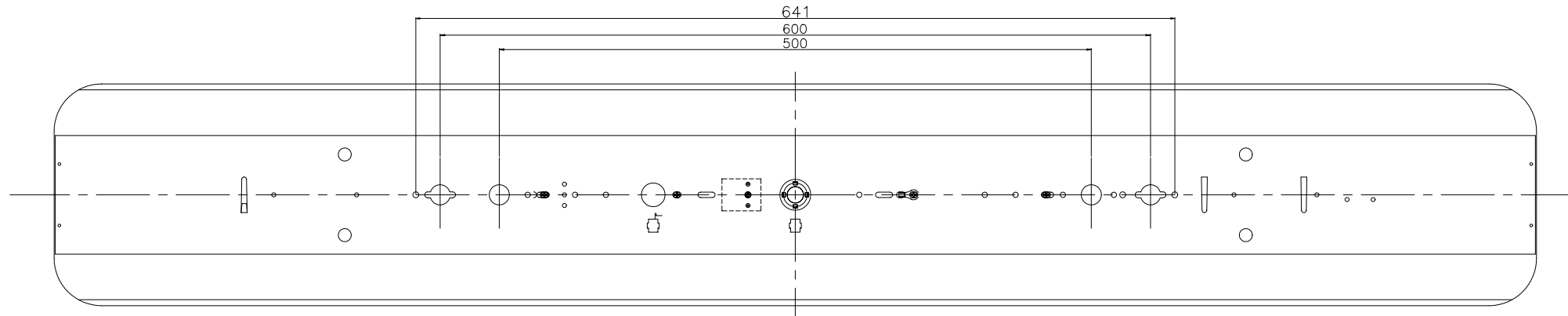
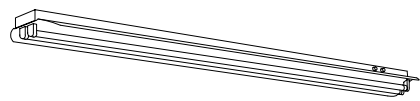


図番		MTD31676		
部番	品名	材質	備考	数
1	本体	SPCC0.5t	白色焼付け塗装	1
2	反射板	SPCC0.35t	白色焼付け塗装	1
3	ランプソケット	PP		4
4	電源端子台	PF	速結式・東和	1
5	反射板止めラッチ	PA	ナチュラル色	2
6	LEDランプ	PC	R-CAR40	2
7	木ネジ	SWCH	クロメートメッキ	2
8	φ20ポリブッシング	PA	ナチュラル色	1



姿 図



点灯方式	LED	取付場所	屋内	承認		品番	仕上色
点灯順序	全灯→消灯	電源接続	速結端子台	審査		AR803HN	本体：白色 反射板：白色
特記事項	*ランプソケットハ同一ランプニライテ同一色 (目玉部分)ノソケットガクルヨウニ組立テ テ下サイ。	消費電力	46 W	定格電圧	100 V		
		器具重量	約 2.5 kg		作成日	'12.03.16	DIM / mm
		適合ランプ	R-CAR40X2	(付) 別売		尺度	

アグレット株式会社