

1. 構造

本製品は、アルミ筐体に白色 GaN 発光ダイオードを使用した LED 器具と別置き AC/DC 電源で構成された LED 照明である。

2. 用途 吊下げ式照明

3. 絶対最大定格 (Ta=25°C)

項番	項目	記号	仕様	単位	備考
1	入力電圧	V _{in}	90 ~ 305	VAC	
2	動作温度	T _{opr}	-40~+40(※1)	°C	80%RH 以下 結露なきこと
3	保存温度	T _{stg}	-40 ~ +80	°C	80%RH 以下 結露なきこと

※1 熱対流可能な環境下であること。

4. ランプ仕様 (Ta=25°C)

項番	項目	規格			単位	備考	
		MIN	TYP	MAX			
1	消費電力	AC100V	85	95	112	W	
		AC200V					
2	電源周波数	50/60 共用			Hz		
3	力率	AC100V	0.9	0.99	—	—	
		AC200V	0.9	0.98	—		
4	入力電流	AC100V	0.85	0.94	1.17	A	
		AC200V	0.42	0.48	0.59		
5	効率	AC100V	—	92.5	—	%	
		AC200V	—	94.0	—		
6	光源色	昼白色			—		
7	相関色温度	4600	5000	5500	K	次頁測定条件参照	
8	照度(※2)	2800	3100	—	Lx	次頁測定条件参照	
9	Ra	—	70	—	—		
10	全光束	—	11000	—	Lm		
11	質量	LED 器具	—	2.0	—	kg	本体取付チェーン除く
		電源ユニット	—	1.0	—		
12	保護等級	LED 器具	IP56			—	
		電源ユニット	IP67				

※2 周囲温度が0°C以下の場合、点灯開始時は安定状態の照度より下回る事がありますが、点灯後約5分で安定状態の範囲となります。

DESIGN



CHECK



APPROVAL



DATE:2013/02/27

SPECIFICATION No. S L T G 0 6 9 6

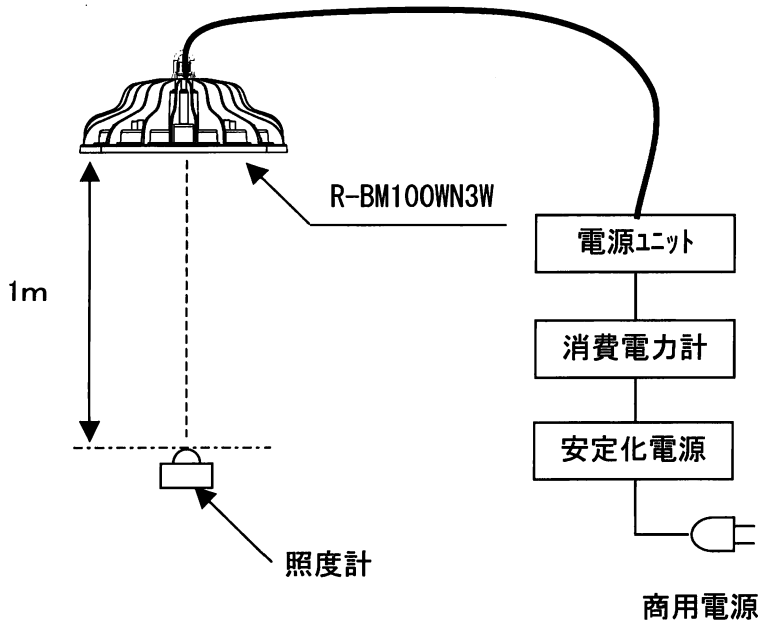
REV. A

ROHM Co., Ltd.

照度測定条件

※ 入力電圧 AC 200V 60Hz

※ 照度測定方法 暗室にて、光源中心より1m直下にて測定 (Ta=25°C)



使用機器

安定化電源

KIKUSUI AC Power Supply PCR500M

色彩照度計

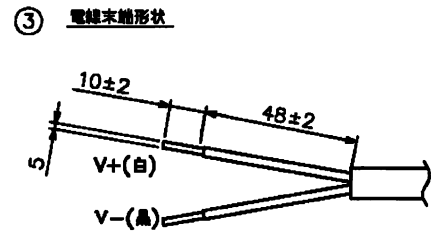
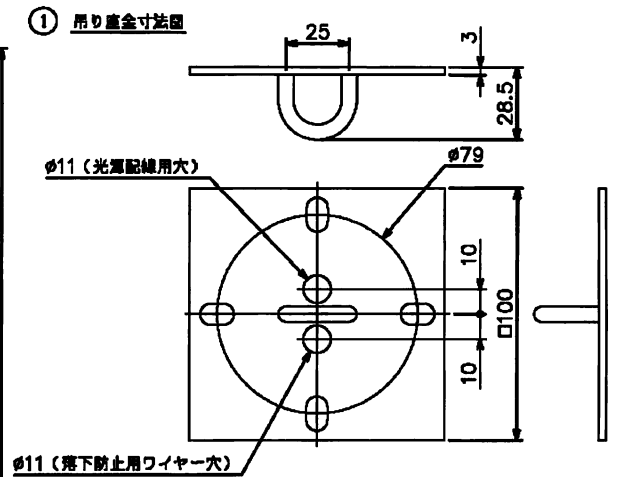
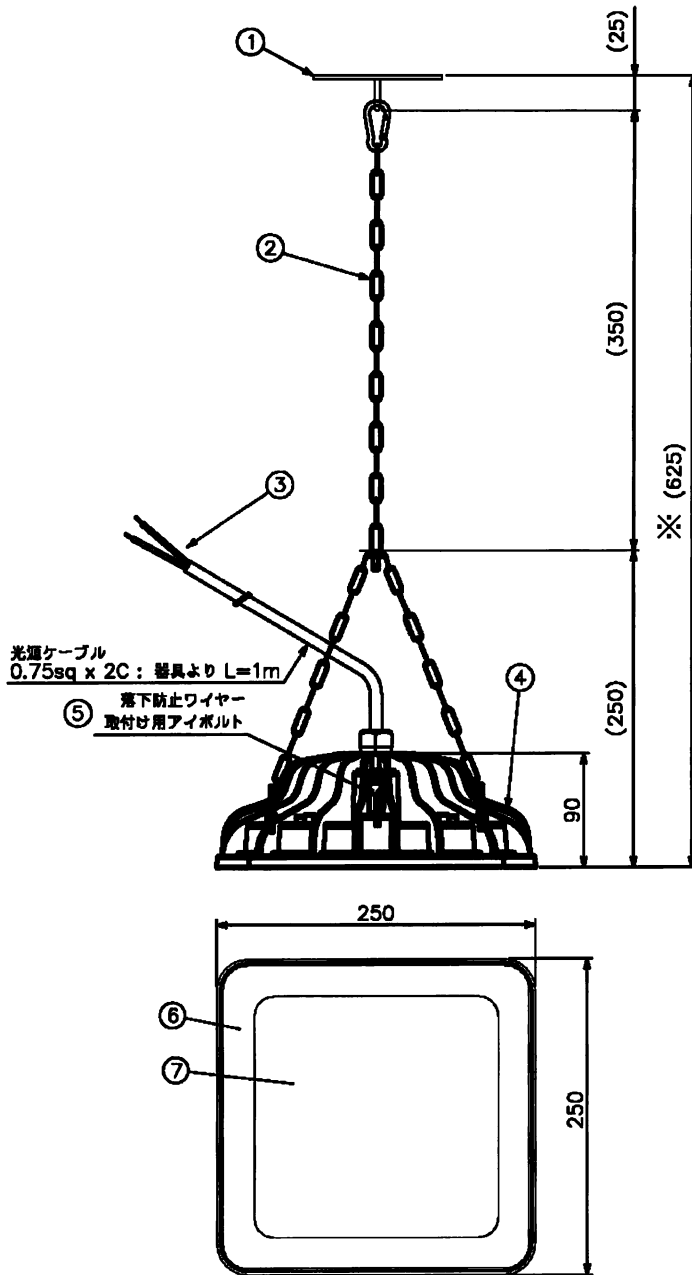
YOKOGAWA 色彩照度計 520-06-C

消費電力計

HIOKI Power HiTESTER 3333

*使用機器は上記同等又は同等以上の
性能・精度を有するものとする。

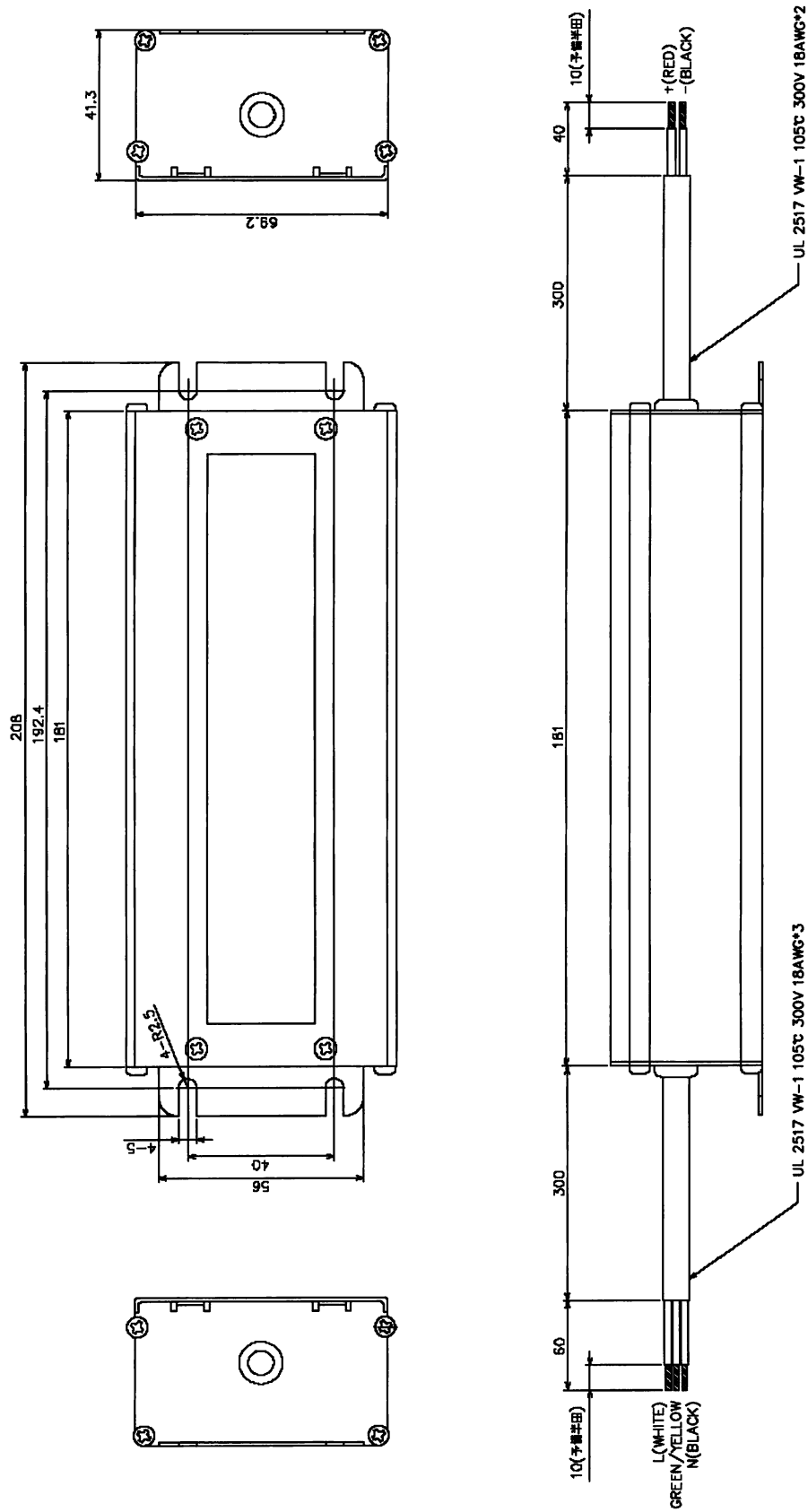
5. 外形寸法図 (mm)
5-1. LED器具



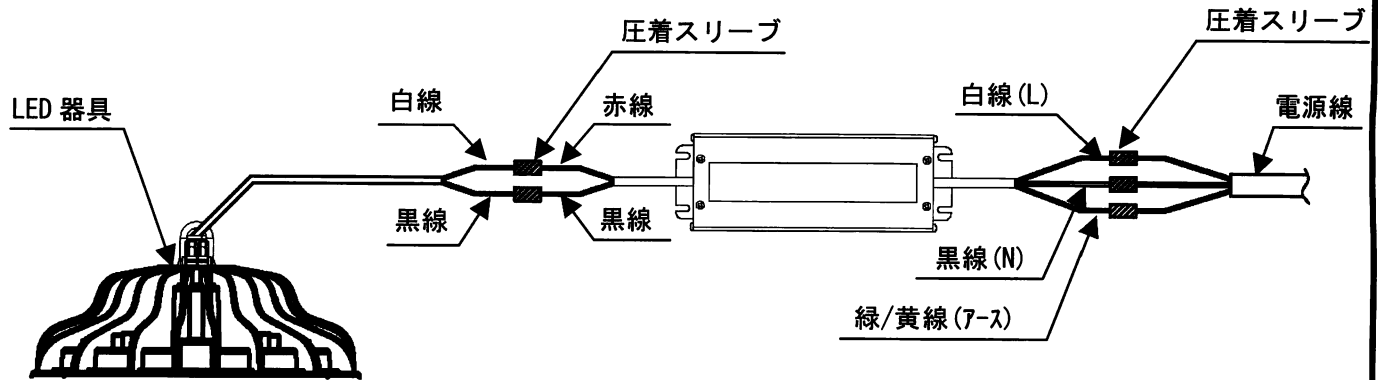
7	レンズカバー	PMMA	1	
6	レンズ押さえカバー	PC	1	
5	アイボルト	鉄、三価クロメート	5	M4x35
4	光源ボディ	Al 白粉体塗装	1	
3	電線	2PNCT	1m	0.75sqX2C
2	チェーン	鉄、三価クロメート	1	φ2.0
1	吊り座金	SGCC	1	φ6 亜鉛メッキ
No.	品名	材質	数量	備考

※光源吊下げ調整範囲：350～625mm

5-2. 電源ユニット



5-3. LED 器具および電源ユニット連結図



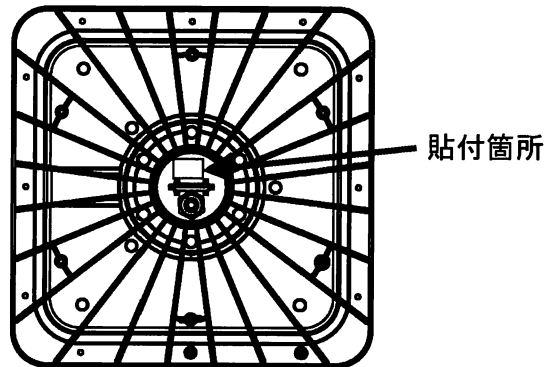
注意

LED 器具の線と電源ユニットの出力線とを 白線-赤線、黒線-黒線で接続してください。

6. 標 印

製品へ貼る製品ラベルは下図の通りとする。

R-BM100WN3W
1210K001AP-001



製品背面

【ロット番号表示の例】

12 / 10 / K / 001 / A / P / -001
① ② ③ ④ ⑤ ⑥ ⑦

- ① 製造年 西暦下 2 桁
- ② 週番 (01-53 週)
- ③ 曜日記号 (KLMNP)
- ④ ロット連番 (001-999)
- ⑤ 量産記号
- ⑥ 生産工場記号
- ⑦ 製品連番 (001-999)

7. 使用上の注意事項

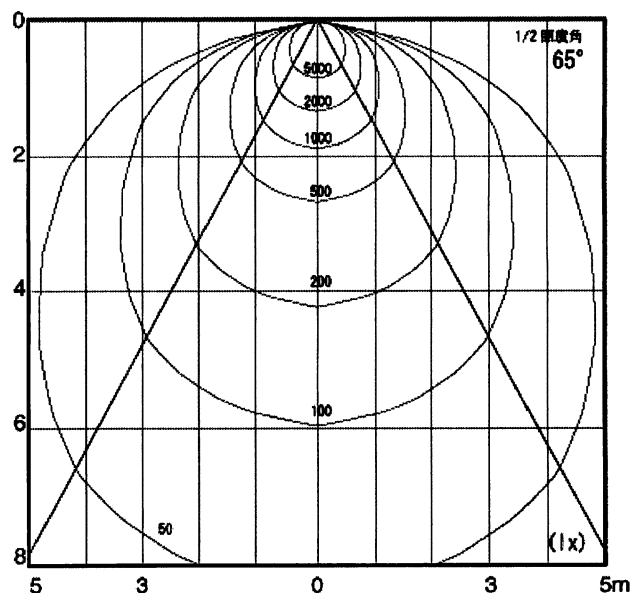
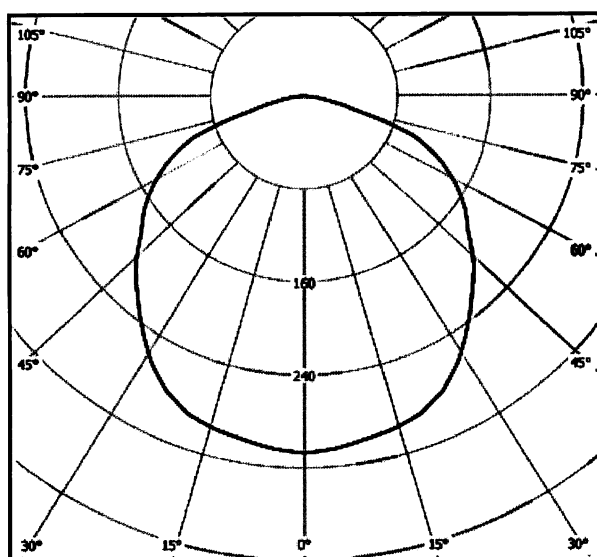
- ・ LED素子等の内蔵部品の交換はできません。
- ・ 周囲温度が非常に高くなる場所では使用しないでください。
- ・ 施工時は必ず電源を切ってください。電源を入れた状態での施工は、感電や火災の原因となります。また、電源ユニット灯光の故障の原因にもなります。
- ・ 結線は圧着端子などで確実に結線をし、結線部は十分に絶縁を施してください。結線部に水が入り込む環境では、自己融着テープを巻いて防水対策を行ってください。不確実な結線により、リーク電流が発生し、場合によっては感電や火災の原因になります。
- ・ 器具質量2kgに十分耐えられる様、付属の吊座金の取付部分の強度を確保してください。
- ・ 付属のワイヤー（1m）を使用して落下防止を行ってください。
- ・ 温泉地などの腐食性ガスが発生する地域や、塩害対策が必要な地域でのご使用については、別途ご相談ください。
- ・ 点灯中及び点灯直後は本体熱くなる為、手や肌などに触れないようにしてください。
- ・ 交換の際は電源を切り本製品が十分冷えたことを確認してから交換してください。
- ・ LEDには光のバラツキが有る為、製品ごとに発光色・明るさが異なる場合があります。
- ・ 本製品を改造しないで下さい。改造した場合は保証の範囲外となります。
- ・ 点灯しているランプを長時間直視しないで下さい。目に悪影響を及ぼすおそれがあります。
- ・ 本製品を、宇宙、航空、原子力、燃焼制御、運輸、交通、各種安全装置、ライフサポート関連の医療機器等のように、特別な品質・信頼性が要求され、その動作そのもの、あるいはその故障や誤動作が直接人命を脅かし、人体に危害を及ぼすおそれのある用途向けに使用しないでください。

8. ご参考値

配光特性

水平特性

単位 cd/Klm



全光束 11000 Lm
1/2ビーム角 120°