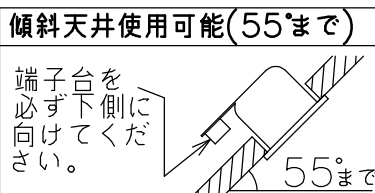
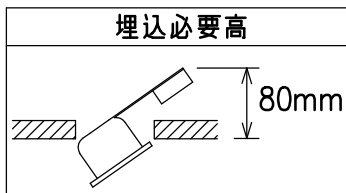
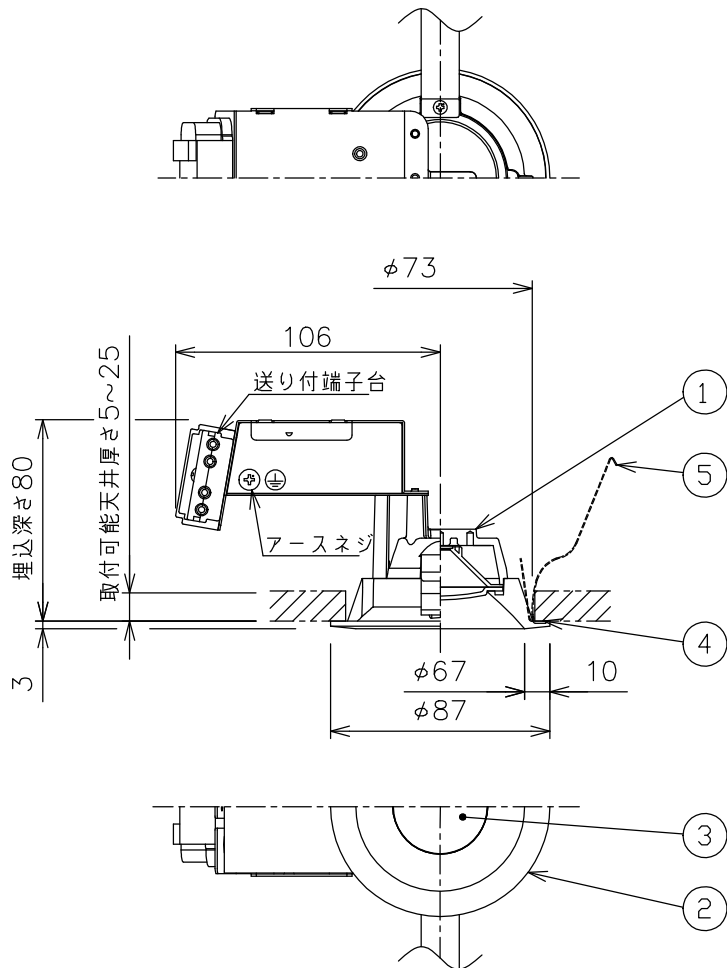
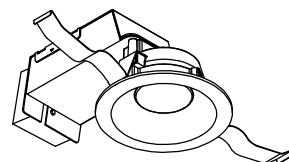


埋込穴寸法



姿図



安全に関するご注意

- この器具は、一般通常環境の屋内・屋外防滴形天井埋込用器具です。一般通常環境以外の所、浴室、サウナ風呂、湿気の多い所、指定外の傾斜天井、壁面、床面では使用しないでください。落下・感電・火災の原因となります。
- 電源電圧は、定格電圧±6%以内でご使用下さい。感電・火災の原因となります。
- この器具は(一社)日本照明工業会、断熱遮音施工用ダウンライトSB形適合品です。吹込用繊維質断熱材(JISA9523)およびマット敷工法で断熱施工された天井に使用できます。現地で断熱材を発泡させる工法、および特殊な断熱施工された天井には使用できません。火災の原因となります。

(一社)日本照明工業会
Sb形適合品

- 被照射面とは0.1m以上離してください。過熱による火災の原因となります。

近接限度 0.1m以上

- 一般に照明器具の寿命の目安は10年です。10年以上経過した照明器具は万一の経年劣化によるトラブルを考慮して、お早めに点検や取替えをお勧めします。

(使用上のご注意)

・LED素子にはバラツキがあるため同一器具内、同一品番でも発光色、光原色が異なる場合がございます。あらかじめご了承下さい。

定格光束	270 lm
LED照明器具の固有エネルギー消費効率	44.2 lm/W

特記事項 設計寿命50000h LEDモジュール Rq83 配光は傾斜天井対応となっております。 温度保護機能付			品番 R-DLD001LB		
定格電圧	入力電流	消費電力	承認	検印	作成
100V	110mA	6.1W	。大澤	。藤本	。茶谷
5 取付バネ	ステンレス板	2			
4 枠パッキン	EPT	1 黒			
3 前面カバー	アクリル	1 乳白(マット)			
2 枠	アルミダイカスト	1 黒塗装(半ツヤ消)			
1 本体	アルミダイカスト	1			
部番	部品名	材質・素材厚	数	備考	器具重量
					約0.3kg