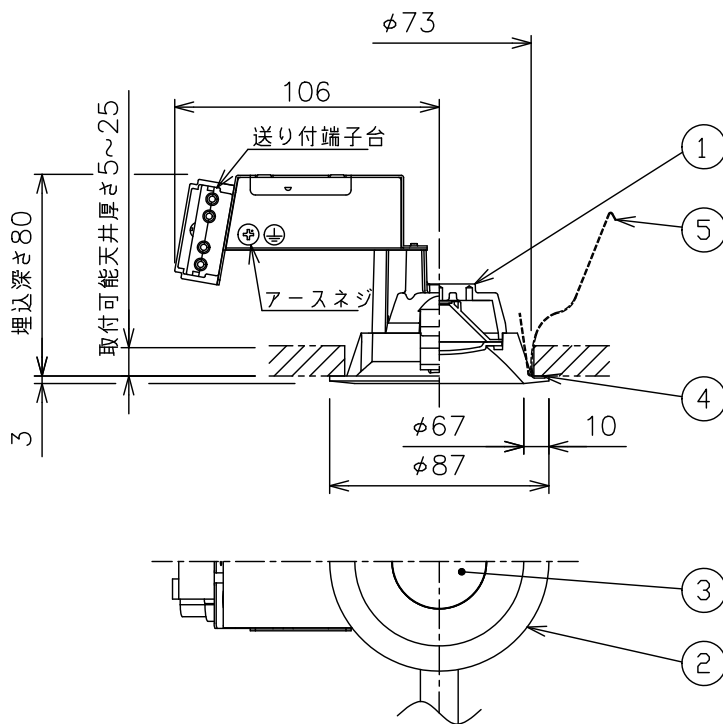
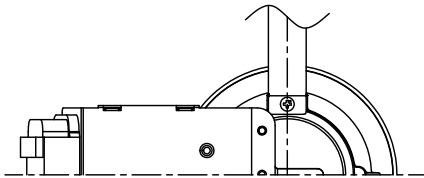
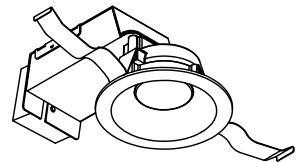
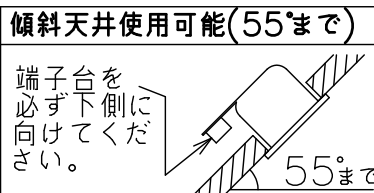
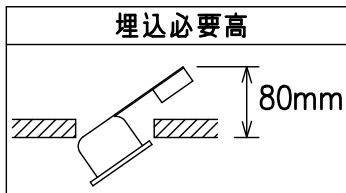


埋込穴寸法

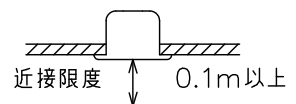


**安全に関するご注意**

- この器具は、一般通常環境の屋内・屋外防滴形天井埋込兼用器具です。一般通常環境以外の所、浴室、サウナ風呂、湿気の多い所、指定外の傾斜天井、壁面、床面では使用しないでください。落下・感電・火災の原因になります。
- 電源電圧は、定格電圧±6%内でご使用下さい。感電・火災の原因になります。
- この器具は(一社)日本照明工業会、断熱遮音施工用ダウンライトSB形適合品です。吹込用繊維質断熱材(JISA9523)およびマット敷工法で断熱施工された天井に使用できます。現地で断熱材を発泡させる工法、および特殊な断熱施工された天井には使用できません。火災の原因になります。



- 被照射面とは0.1m以上離してください。過熱による火災の原因となります。



- 一般に照明器具の寿命の目安は10年です。10年以上経過した照明器具は万一の経年劣化によるトラブルを考慮して、お早めに点検や取替えをお勧めします。

(使用上のご注意)

- ・ LED素子にはバラツキがあるため同一器具内、同一品番でも発光色、光原色が異なる場合がございます。あらかじめご了承下さい。

定格光束	330 lm
LED照明器具の固有エネルギー消費効率	54.1 lm/W

特記事項  
 設計寿命50000h  
 LEDモジュール  
 Rq83  
 配光は傾斜天井対応となっております。  
 温度保護機能付

品番  
**R-DLD005LW**

部番	部品名	材質・素材厚	数	備考	定格電圧	入力電流	消費電力
5	取付バネ	ステンレス板	2		100V	110mA	6.1W
4	枠パッキン	EPT	1	白	V	mA	W
3	前面カバー	アクリル	1	乳白(マット)	V	mA	W
2	枠	アルミダイカスト	1	白塗装(半ツヤ消)	LED	電球色(2700K)	1:3
1	本体	アルミダイカスト	1		配光	1/2照度角 60°	
					器具重量	約0.3kg	

承認	検印	作成
○ 大澤	○ 藤本	○ 茶谷