

**⚠ 安全に関するご注意**

- この器具は、一般通常環境の屋外防滴形天井埋込専用器具です。一般通常環境以外の所、傾斜天井、湿気の多い所、壁面、床面では使用しないでください。落下・感電・火災の原因となります。
- 電源電圧は、器具銘板に記載されている電圧±6%内でご使用下さい。また、電源周波数は器具銘板に従って正しく使用してください。感電・火災の原因となります。(インバータおよび白熱灯器具は50Hz・60Hz共通です)
- この器具は日本照明工業会、断熱遮音施工用ダウンライト、SGI形適合品です。住宅用グラスウール断熱材(JISA9522)および住宅用ロックウール断熱材(JISA9521)で断熱施工された天井に使用できます。フローイン材、および特殊な断熱施工された天井には使用できません。火災の原因となります。

日本照明工業会  
SGI・SG形適合品

- 被照射面とは0.1m以上離してください。過熱による火災の原因となります。

近接限度 0.1m以上

本図面は2枚1組です (1/2)

(使用上のご注意)

- ・LED素子にはバラツキがあるため同一器具内、同一品番でも発光色、光原色が異なる場合がございます。あらかじめご了承下さい。

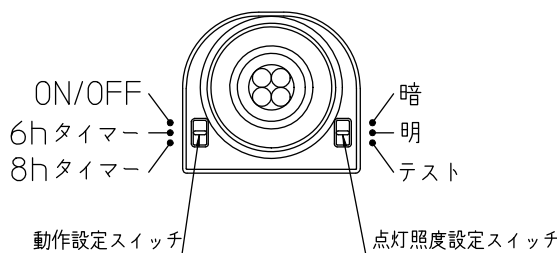
定格光束	130 lm
LED照明器具の固有エネルギー消費効率	24 lm/W

特記事項	品番
設計寿命40000h LEDランプ(E17) Ra74	R-DLD006LB

部番	部品名	材質・素材厚	数	備考	定格電圧	入力電流	消費電力	承認	検印	作成
					LED	電球色(2800K)	消費電力			
5	下面カバー	強化ガラス	1	透明 t3.2	100V	110mA	5.4W	大澤	藤本	茶谷
4	反射板	アルミ板	1	黒塗装(半ツヤ消)	V	mA	W			
3	枠	アルミダイカスト	1	黒塗装(半ツヤ消)	V	mA	W			
2	取付金具	ステンレス板	1		LED	電球色(2800K)	約0.8kg	<div style="text-align: center;"> </div>		
1	本体	カラー鋼板	1	白/サービス	配光					
					器具重量		約0.8kg			

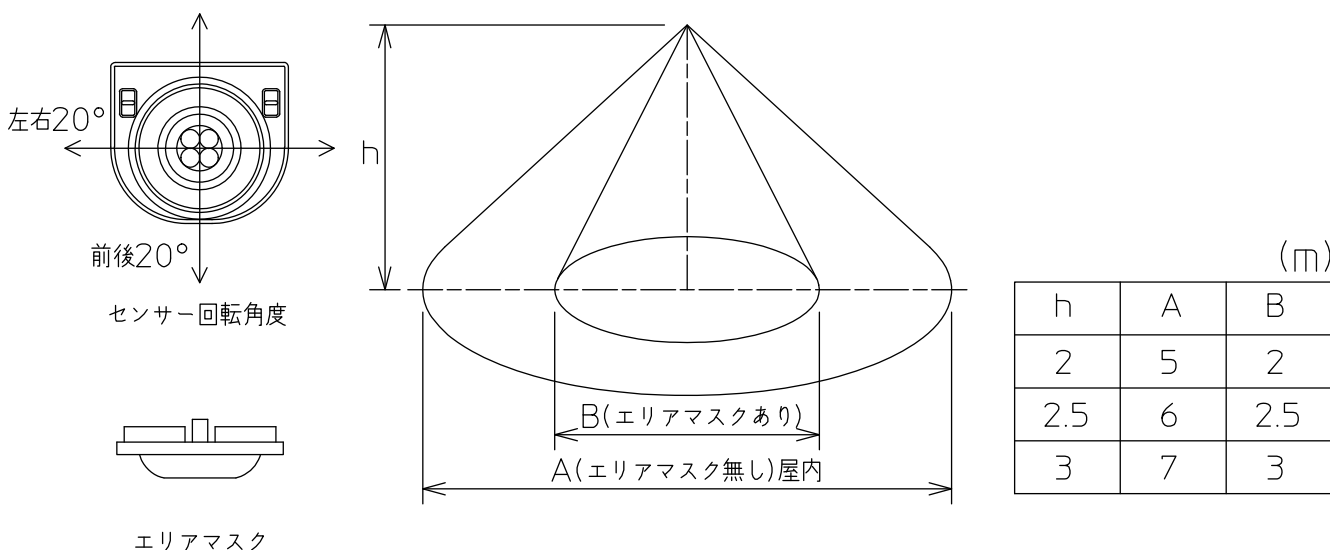
人感センサー

- この器具に付いている人感センサーは、検知条件（点灯照度、動作設定）の調節が可能です。
  - 点灯照度設定スイッチにより、器具が点灯する周囲の明るさ（15Lx、45Lx）を選択することができます。
  - 動作設定スイッチにより、ON/OFF、6hタイマー、8hタイマーの3つのセンサーモードが設定できます。
  - 点灯保持時間（感知エリアから人が離れた後、消灯するまでの時間）は60秒です。
- 周囲の照度が設定照度以下になった時、センサー作動状態となり、検知範囲内に人が入ると全灯状態になります。又、検知範囲内で人が動いている間は全灯し続け、人がいなくなった時静止すると点灯保持時間後、センサー作動状態に戻ります。
- 周囲の照度が設定照度以上の時は点灯しません。



検知範囲

・下図の範囲内に人が入ると検知し、器具が点灯します。



連続点灯をする場合（強制ON機能）

・電源がONの状態一度電源をOFFにして、約3秒以内にONに戻すと約8時間器具は全灯しつづけ、その後、消灯状態に戻ります。



注意

- 人感センサーは、赤外線の変化(動き)を検知するものです。よって動物(犬や猫)により作動することがあります。
- 取付け高さが変わると検知範囲も変わります。
- 夏場など周囲温度が高い場所や、冬場で肌の露出が少ない場合など、検知しにくくなる事があります。
- 検知範囲内であっても、人が全く動かない場合は検知しません。
- センサーに向かって真正面より近づくと、検知距離が短くなる場合があります。
- 下記のような場合検知することがあります。
  - 検知範囲内にガスコンロなど大きな熱源がある場合。
  - 検知範囲内に風などでよくゆれるカーテンやふきんなどがある場合。
  - 人体検知レンズに直接蒸気などがあたる場合。

本図面は2枚1組です

品番		
R-DLD006LB		
承認	検印	作成
大澤	藤本	茶谷
<b>ROHM</b> SEMICONDUCTOR		