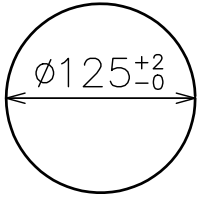
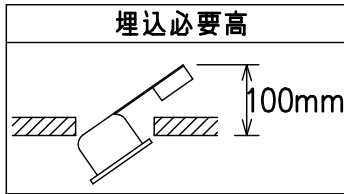


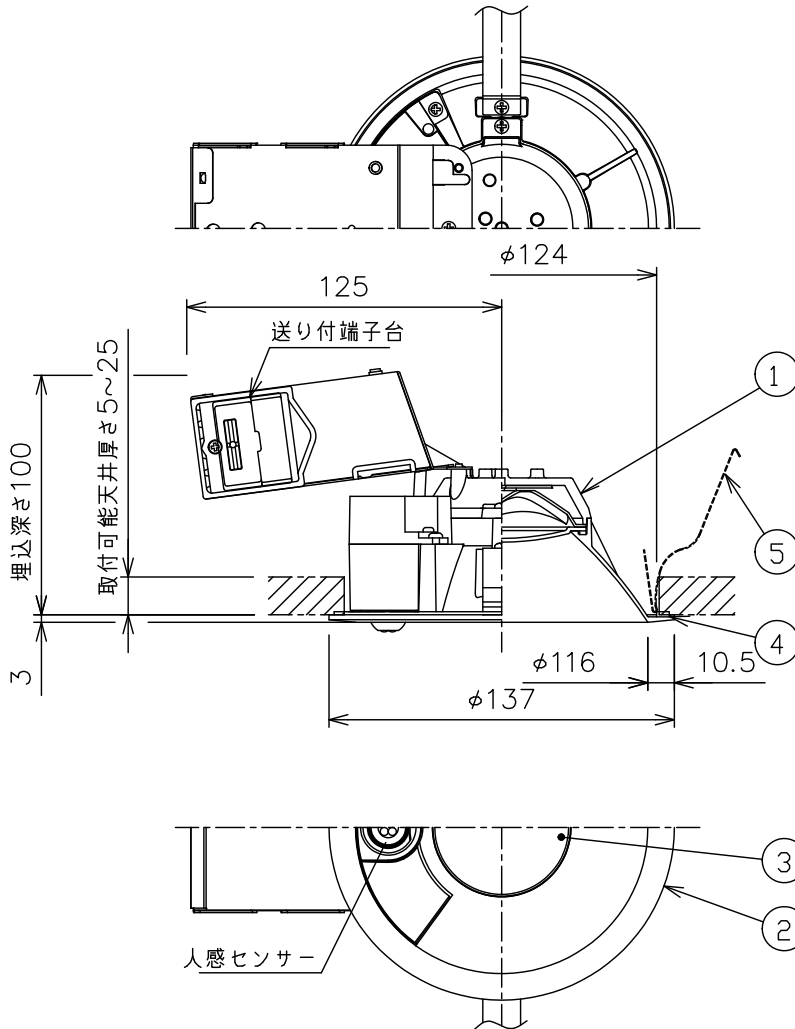
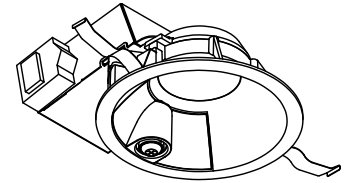
姿図



埋込穴寸法



埋込必要高



⚠ 安全に関するご注意

- この器具は、一般通常環境の屋内・屋外防滴形天井埋込用器具です。一般通常環境以外の所、浴室、サウナ風呂、湿気の多い所、指定外の傾斜天井、壁面、床面では使用しないでください。落下・感電・火災の原因になります。
- 電源電圧は、定格電圧±6%内でご使用下さい。感電・火災の原因になります。
- この器具は(一社)日本照明工業会、断熱遮音施工用ダウンライトSB形適合品です。吹込用繊維質断熱材(JISA9523)およびマット敷工法で断熱施工された天井に使用できます。現地で断熱材を発泡させる工法、および特殊な断熱施工された天井には使用できません。火災の原因になります。

(一社)日本照明工業会
SB形適合品

- 被照射面とは0.1m以上離してください。過熱による火災の原因となります。

近接限度 0.1m以上

- 一般に照明器具の寿命の目安は10年です。10年以上経過した照明器具は万一の経年劣化によるトラブルを考慮して、お早めに点検や取替えをお勧めします。

(使用上のご注意)

- LED素子にはバラツキがあるため同一器具内、同一品番でも発光色、光原色が異なる場合がございます。あらかじめご了承下さい。

本図面は2枚1組です (1/2)

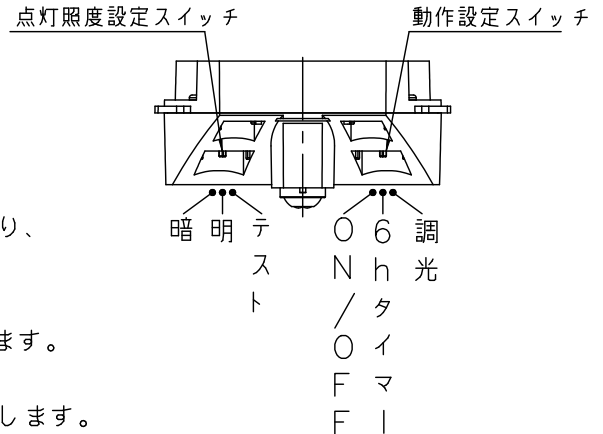
定格光束	360 lm
LED照明器具の固有エネルギー消費効率	40 lm/W

人感センサー(マルチタイプ)

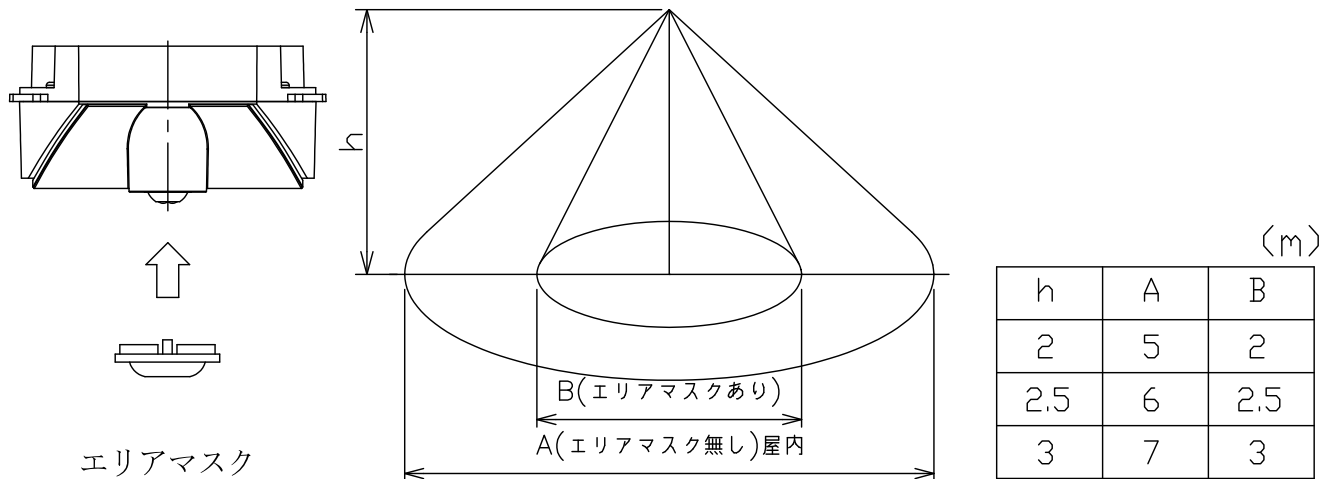
特記事項 設計寿命40000h LEDモジュール Ra85 温度保護機能付 点灯照度調節機能付(15・45Lx) 点灯保持時間60秒			品番 R-DLD006LW				
定格電圧	入力電流	消費電力	承認	検印	作成		
100V	170mA	9W	○ 大澤	○ 藤本	○ 茶谷		
	V	mA				W	
	V	mA	W				
5	取付バネ	ステンレス板	2				
4	枠パッキン	EPT	1			白	
3	前面カバー	アクリル	1	乳白(マット)			
2	枠	アルミダイカスト	1	白塗装(半ツヤ消)			
1	本体	アルミダイカスト	1				
部番	部品名	材質・素材厚	数	備考	器具重量		
					約0.6kg		

人感センサー

- この器具に付いている人感センサーは、検知条件（点灯照度、動作設定）の調節が可能です。
 - 点灯照度設定スイッチにより、器具が点灯する周囲の明るさ（15Lx、45Lx）を選択することができます。
 - 動作設定スイッチにより、ON/OFF、6hタイマー、調光の3つのセンサーモードが設定できます。
 - 点灯保持時間（感知エリアから人が離れた後、消灯するまでの時間）は60秒です。
- 周囲の照度が設定照度以下になった時、センサー作動状態となり、検知範囲内に人が入ると全灯状態になります。又、検知範囲内で人が動いている間は全灯し続け、人がいなくなったり静止すると点灯保持時間後、センサー作動状態に戻ります。
- 周囲の照度が設定照度以上の時は点灯しません。
- 送り負荷用端子台に接続している器具も本器具と同様な動作をします。



検知範囲・下図の範囲内に人が入ると検知し、器具が点灯します。



連続点灯をする場合（強制ON機能）

- 電源がONの状態一度電源をOFFにして、約3秒以内にONに戻すと約1時間器具は全灯しつづけ、その後、弱点灯及び消灯状態に戻ります。



注意

- 人感センサーは、赤外線の変化（動き）を検知するものです。よって動物（犬や猫）により作動することがあります。
- 取付け高さが変わると検知範囲も変わります。
- 夏場など周囲温度が高い場所や、冬場で肌の露出が少ない場合など、検知しにくくなる事があります。
- 検知範囲内であっても、人が全く動かない場合は検知しません。
- センサーに向かって真 正面より近づくと、検知距離が短くなる場合があります。
- 下記のような場合検知することがあります。
 - 検知範囲内にガスコンロなど大きな熱源がある場合。
 - 検知範囲内に風などでよくゆれるカーテンやふきんなどがある場合。
 - 人体検知レンズに直接蒸気などがあたる場合。

本図面は2枚1組です (2/2)

品番		
R-DLD006LW		
承認	検印	作成
。大澤	。藤本	。茶谷
ROHM SEMICONDUCTOR		