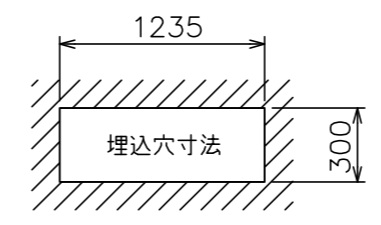
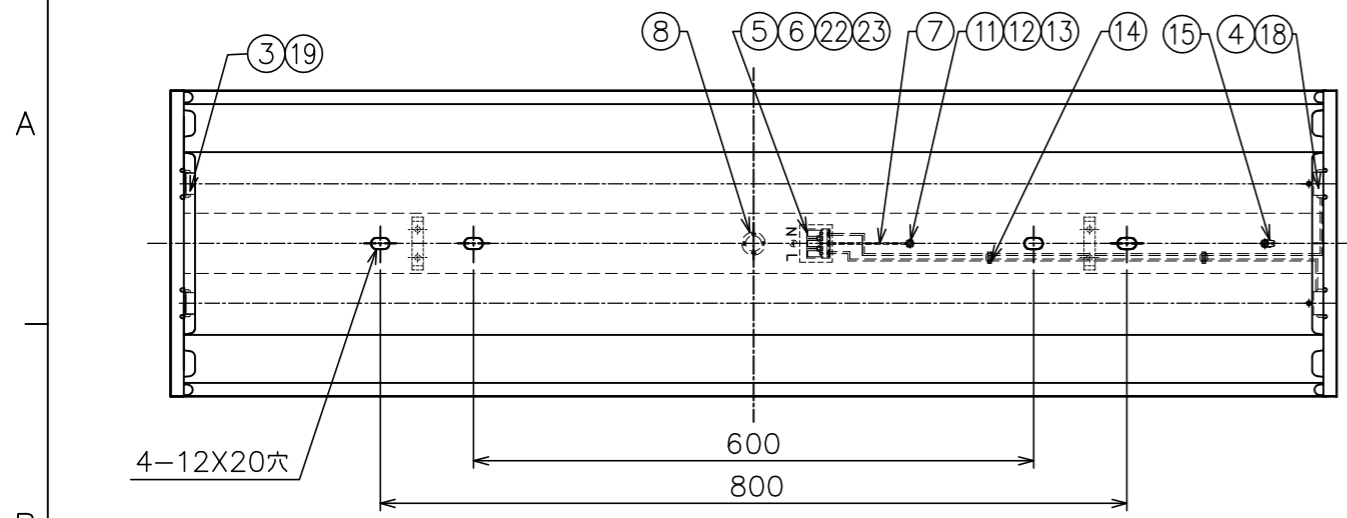
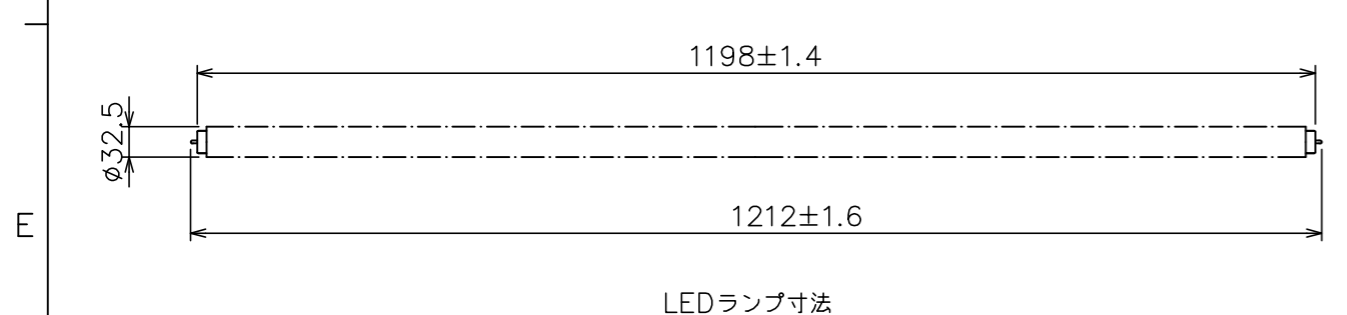
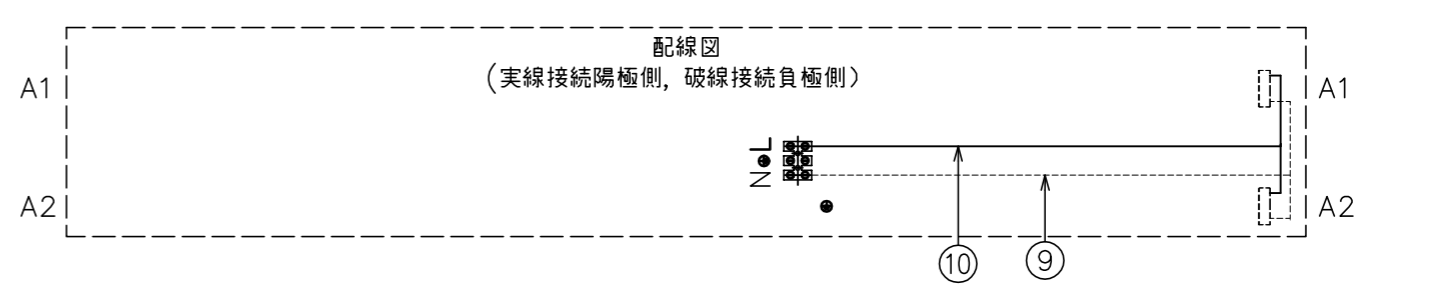
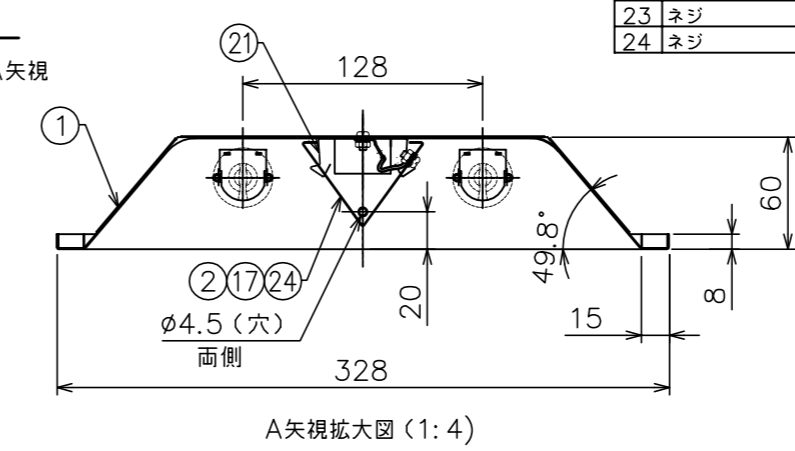
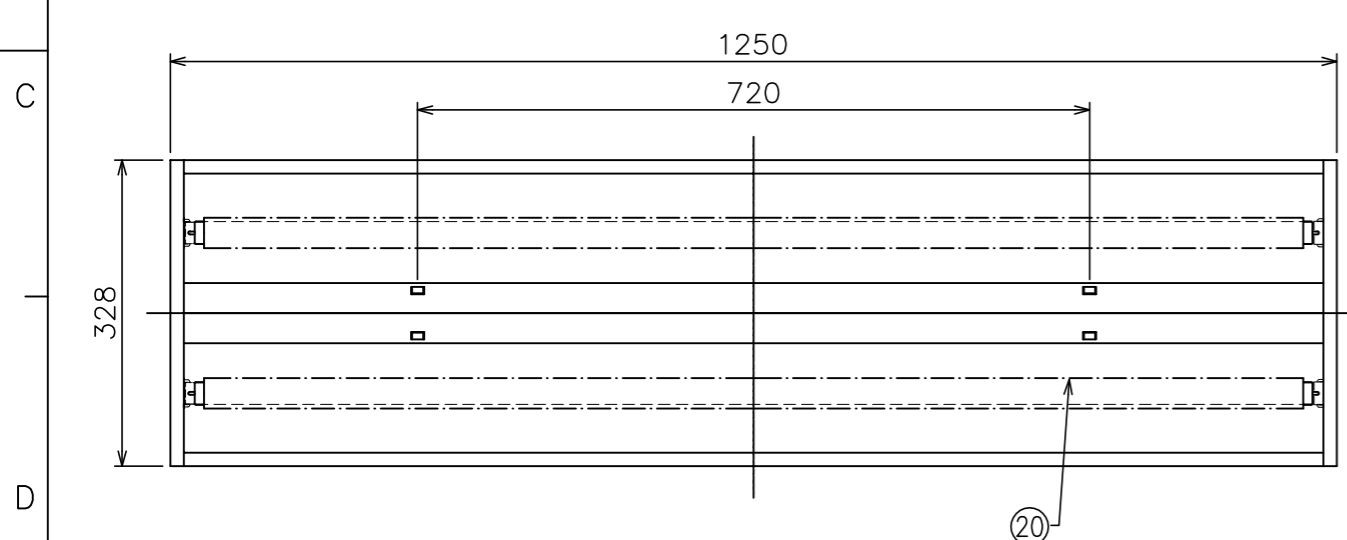
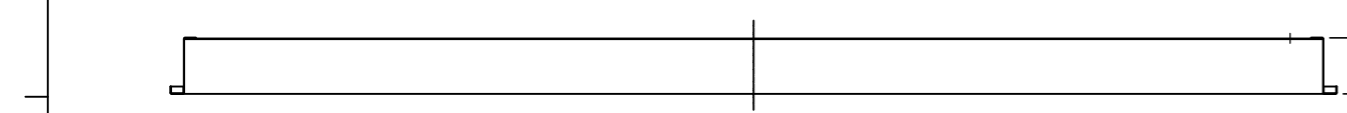


THIRD ANGLE PROJECTION
UNIT : mm



No.	NAME	MATERIAL	QUANTITY	REMARKS
1	取付本体組立品	冷間圧延銅板t0.6	1	埋込本体 白塗装1pc サイドパネル白塗装2pc
2	V型反射板	冷間圧延銅板t0.5	1	白塗装
3	G13樹脂ソケット	PBT	2	PSE公認, 白色
4	G13樹脂ソケット	PBT	2	PSE公認, 白色 負極側接続
5	電源端子台	PA	1	PSE公認, 3極
6	絶縁紙	絶縁紙	1	絶縁紙、t0.3
7	アース線	PVC+銅	1	0.75sqアース線L:100mm
8	電線クリップ	ナイロン	1	φ24、透明
9	電源線	PVC+銅	-	PSE公認0.5sq単線白色, 埋込電線L:0.9mm
10	電源線	PVC+銅	-	PSE公認0.5sq単線黒色, 埋込電線L:0.9mm
11	ネジ	鋼材	4	M4、L6、ニッケルメッキ
12	座金	鋼材	6	φ4.5 垂鉛メッキ
13	六角ナット	鋼材	3	M4、t3 垂鉛メッキ
14	電線クリップ	ナイロン	2	ナイロン、透明
15	アース端子	銅	1	t0.8ニッケルメッキ
16	アース線	PVC+銅	1	0.75sqアース線L:180mm
17	リベット	アルミ	4	φ3
18	熱収縮チューブ	-	1	φ5、白色
19	ランプ保持パネ	ステンレス	2	t0.6ニッケル色
20	LEDランプ	-	2	同梱無
21	パネ	ステンレス	6	t0.6ニッケル色
22	六角ナット	鋼材	2	M3 垂鉛メッキ
23	ネジ	鋼材	2	M3 L20 垂鉛メッキ
24	ネジ	鋼材	1	M4 L20 頭白塗装



No.	NAME	MATERIAL	QUANTITY	REMARKS
DATE	2012.1.19	DRAWN	DESIGNED	CHECKED
SCALE	1:8 (1:4)	清水	清水	藪上

REV. No.	REVISION ARTICLE	DATE
MODEL NAME 埋込下面開放2灯式 深型		
PART NAME R-R-TAFB-00063		
DWG No.		