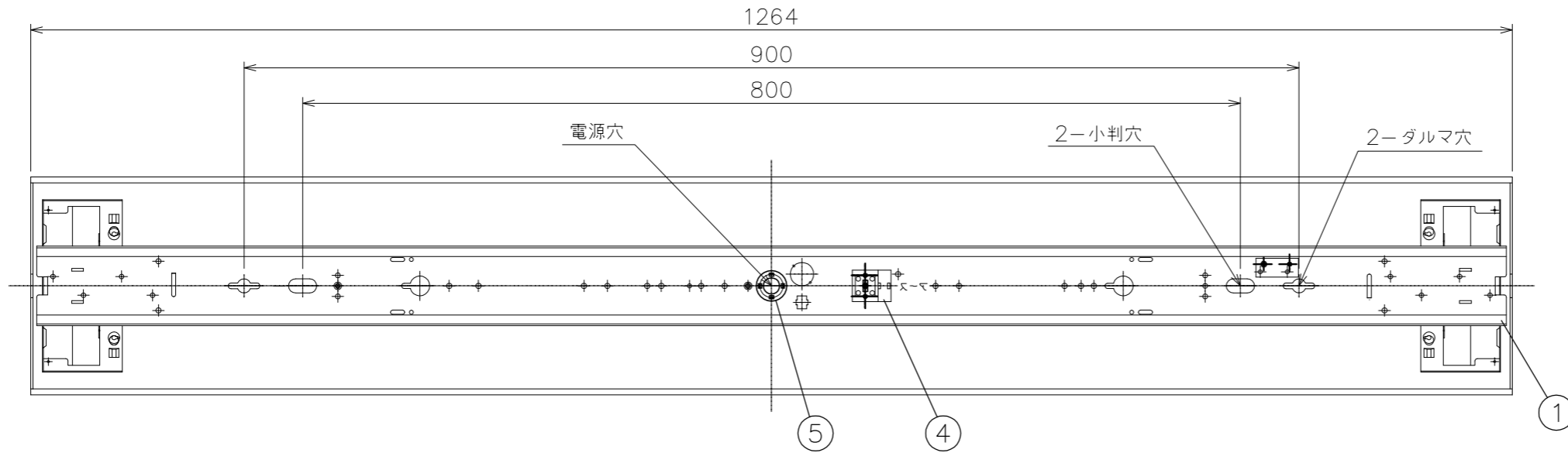


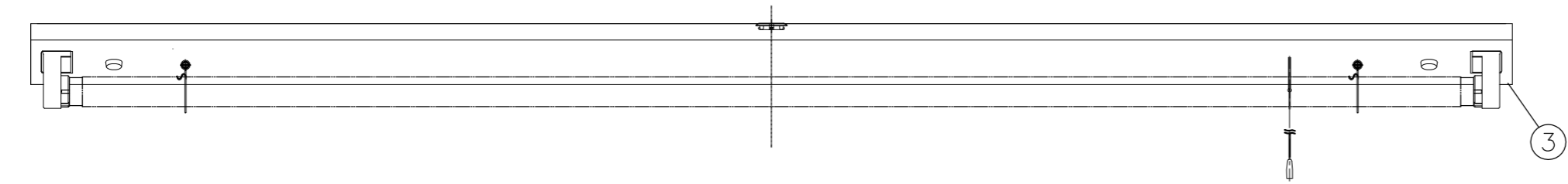
A

A



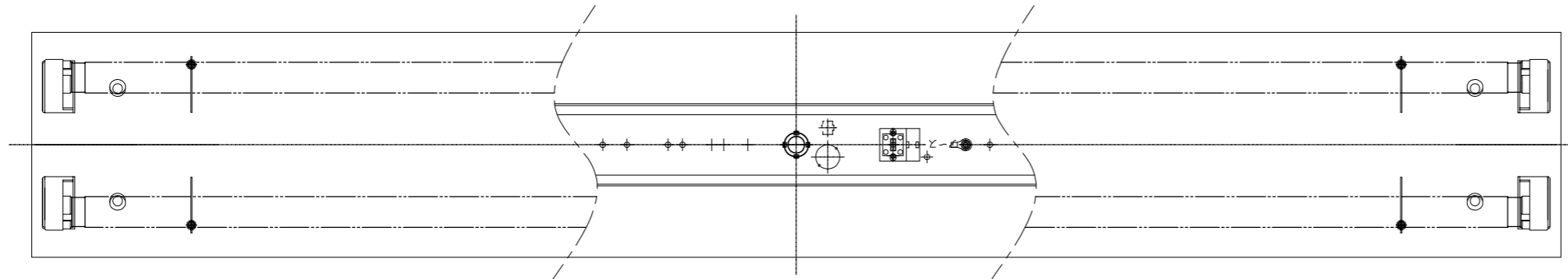
B

B



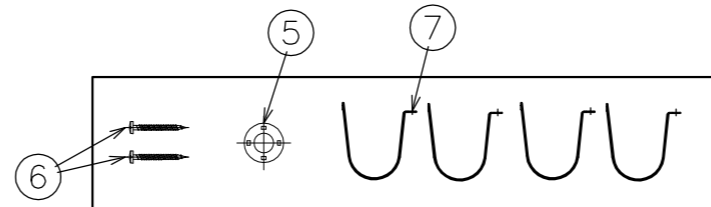
C

C



D

D



E

E

点灯方式	AC直結式	7	落下防止金具	SUS	4	
点灯順序	全灯→消灯	6	木ネジ	SWRM	2	
取付場所	屋内天井	5	φ20ポリブッシング	PE	1	
電源接続	速結端子	4	端子台	PF	1	
器具重量	約1.8kg	3	FLソケット	PP	4	口金:G13
消費電力	44W/ 28W	2	反射板	SPCC t=0.35	1	白色メラミン塗装
定格電圧	100-242V	1	本体	SPG t=0.4	1	
入力電流	0.48-0.24A/0.32-0.18A	No.	NAME	MATERIAL	QUANTITY	REMARKS
適合ランプ	R-FAC40B*1/2シリーズ	DATE	2012.7.10	DRAWN	DESIGNED	CHECKED
		SCALE	1:5	坂上	坂上	藪上
特記事項	LEDランプ別売					藪上

REV. No.	REVISION ARTICLE	DATE
MODEL NAME		
逆富士2灯式 P/S付		
PART NAME		
R-R-TAFV-00086		
DWG No.		