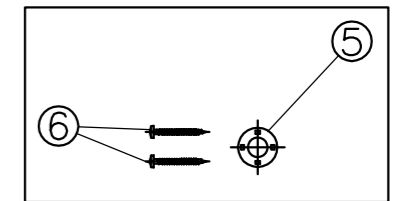
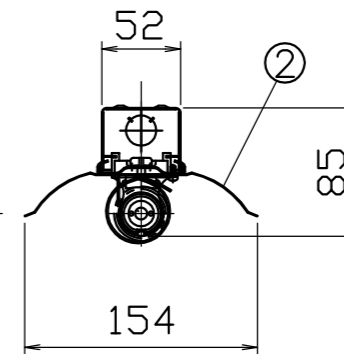
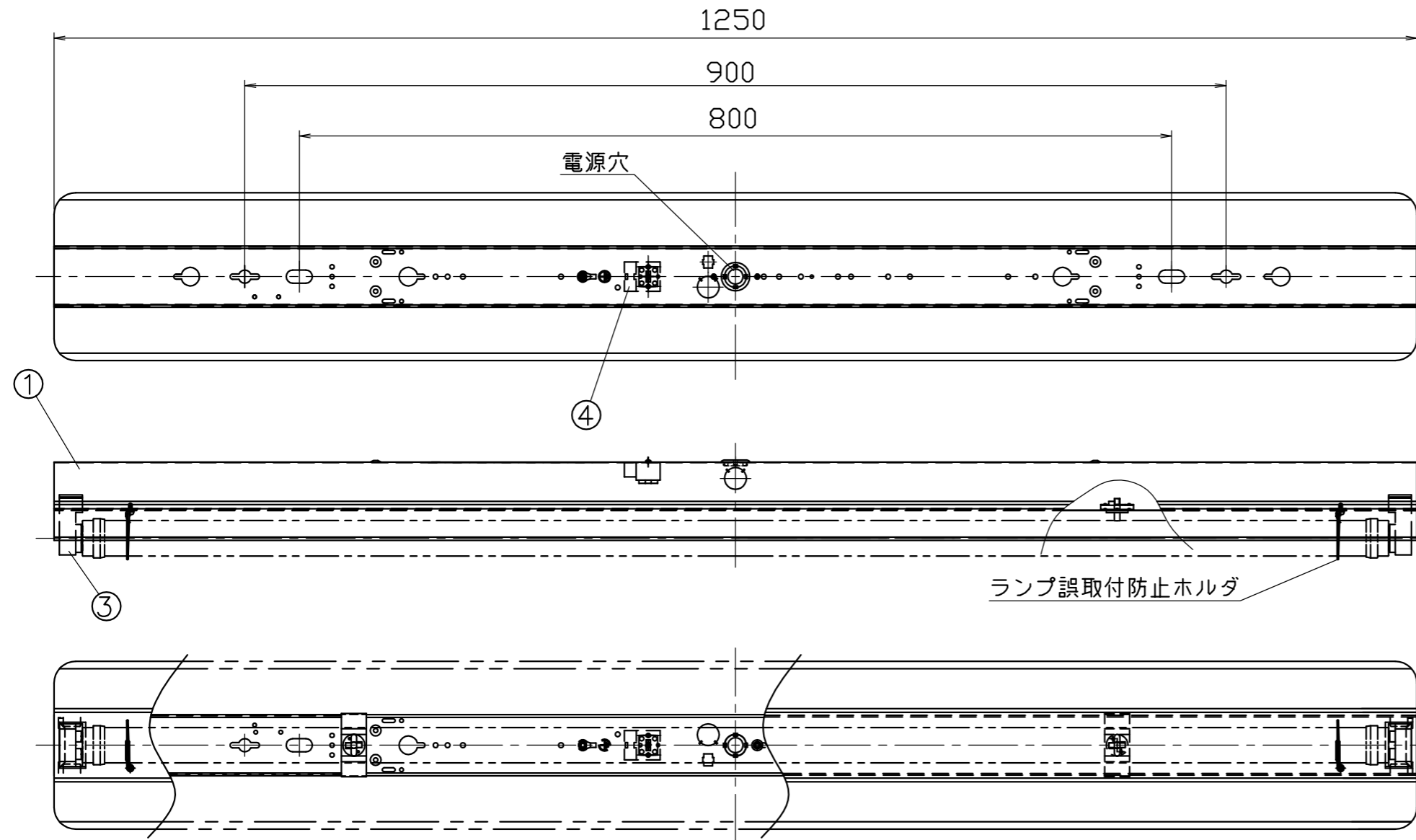


図番	MTD31926-1			
部番	品名	材質	備考	数
1	本体	SPCC t=0.4	白焼付け塗装	1
2	反射板	SPC t=0.35	白焼付け塗装	1
3	FLソケット	PP		2
4	端子台	PF		1
5	φ20ポリブッシング	PE		1
6	木ネジ	SWRM		2



警告・注意シール表示内容

警告	注意
<p>火災のおそれあり 器具を布や紙等可燃物で覆ったり、火気近傍への取付禁止。 落下して怪傷のおそれあり セードの取付は指定通り確実に行うこと。又、取扱は必ず丁寧に行うこと。 落下して怪傷（感電・火災）のおそれあり 指定方向以外での取付禁止。</p>	<p>やけどのおそれあり 点灯中や消灯直後のランプや器具は高温です。直接触れないこと。 感電・故障のおそれあり 部品を交換する場合は指定部品以外の使用禁止。 感電・怪傷のおそれあり 器具取扱時の接続は必ず指定通り行うこと。</p>

ランプホルダ取付方法シール

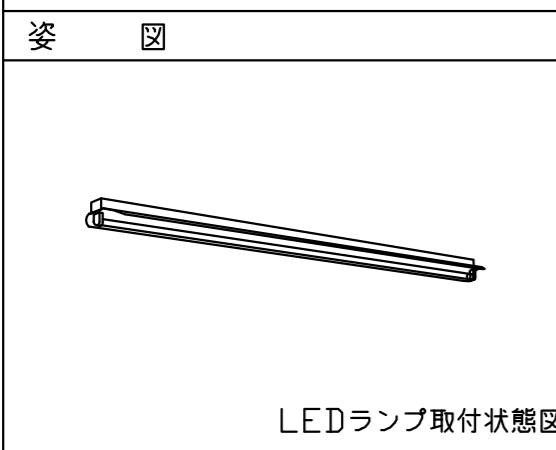
警告	蛍光灯使用禁止
<p>警告 ※この器具はLEDランプ専用です。危険ですから絶対に蛍光灯を装着しないでください。 ※適合ランプ 当社指定のLEDランプ以外は危険ですから絶対に使用しないでください。 ※LEDランプを取り付けの際は電気工事士の資格が必要です。専門業者又は有資格者に連絡し行ってください。</p>	<p>蛍光灯使用禁止</p>

器具銘板表示内容

LED照明器具	
AFR-60052 12年製	
AGLED.K	50/60Hz 100V-242V
適合光源	R-FAC40B*1 22W R-FAC40B*2 14W
入力電流	R-FAC40B*1 0.24-0.12A R-FAC40B*2 0.16-0.09A
101200	アグレット株式会社

ランプホルダの取り付け方法

①ランプホルダを直管型LEDランプに挿入してください。
②LEDランプをソケットに取り付けた後、固定ビスでランプホルダを反射板に固定してください。



点灯方式	AC直結式	取付場所	屋内天井	承認	柳川	品名	仕上げ色
点灯順序	全灯→消灯	電源接続	速結端子	検 査		AFR-60052	本体：白色 反射板：白色
特記事項		消費電力	22W/14W	製 図	柳川		
		器具重量	約 1.3 kg	作 成 日	'12.05.09	DIM / mm	アグレット株式会社
		適合ランプ	R-FAC40B*1/R-FAC40B*2 付・ 別売	尺 度	1 : 5		