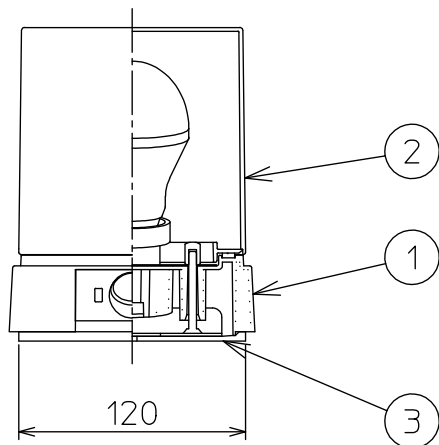
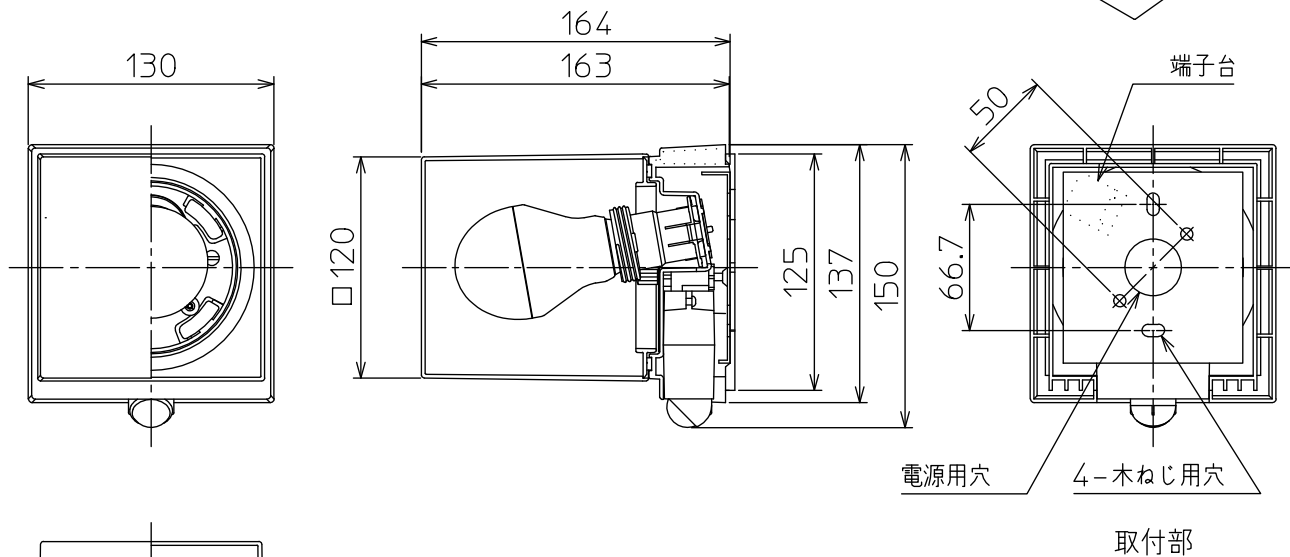
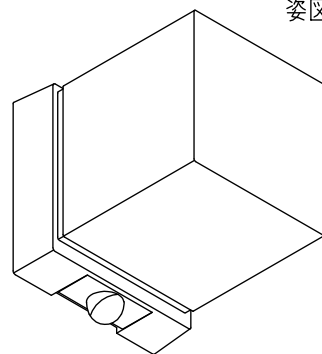


2014/9/5

防雨ブラケット

定格光束	360 lm
LED照明器具の固有エネルギー消費効率	54.5 lm/W

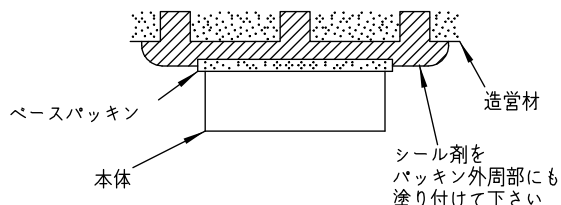
姿図



取付部

⚠ 安全に関するご注意

- この器具は、一般通常環境の屋外防雨形壁面取付専用器具です。一般通常環境以外の所、天井、傾斜天井、サウナ風呂、床面では使用しないでください。落下・感電・火災の原因になります。
- 電源電圧は、定格電圧±6%内でご使用ください。感電・火災の原因になります。
- 器具の取付面は、ベースパッキンの大きさ以上の平らな面に仕上げて下さい。感電・火災の原因になります。
- この器具は木ねじ取付専用器具です。必ず木ねじ(2本)で補強材のある位置に取付けてください。落下の原因になります。



本図面は2枚1組です。(1/2)

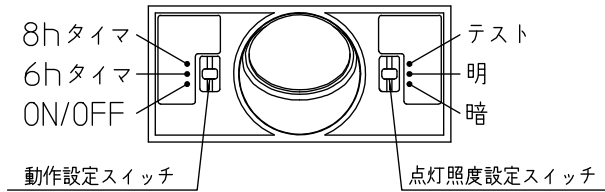
(使用上のご注意)

- ・LED素子にはバラツキがあるため同一器具内、同一品番でも発光色、光源色が異なる場合がございます。あらかじめご了承下さい。

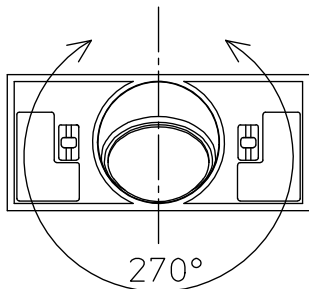
特記事項 設計寿命40000h LEDランプ(E26) Ra80			品番 R-GBD001LB							
定格電圧	入力電流	消費電力	承認	検印	作成					
100V	110mA	6.6W	大澤	藤本	茶谷					
V	mA	W								
V	mA	W								
3	ベースパッキン	EPDM発泡				1	黒	LED	電球色(2700K)	尺度 1:4
2	カバー	アクリル				1	乳白(シボ加工)	配光	-	
1	本体	ABS樹脂	1	黒塗装(半ツヤ)	器具重量	約0.7Kg				
部番	部品名	材質・素材厚	数	備考						

人感センサー

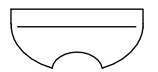
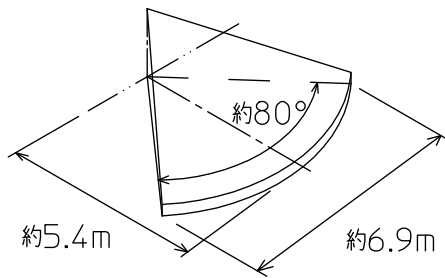
- この器具に付いている人感センサーは、検知条件（点灯照度、動作設定）の調節が可能です。
  - 点灯照度設定スイッチにより、器具が点灯する周囲の明るさ(15Lx、45Lx)を選択することができます。
  - 動作設定スイッチにより、8hタイマー、6hタイマー、ON/OFFの3つのセンサーモードが設定できます。
  - 点灯保持時間(感知エリアから人が離れた後、消灯するまでの時間)は60秒です。
- 周囲の照度が設定照度以下になった時、センサー作動状態となり、検知範囲内に人が入ると全灯状態になります。又、検知範囲内で人が動いている間は全灯し続け、人がいなくなったり静止すると点灯保持時間後、センサー作動状態に戻ります。
- 周囲の照度が設定照度以上の時は点灯しません。



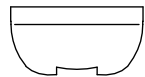
検知範囲 (取付高さ2m)・下図の範囲内に人が入ると検知し、器具が点灯します。



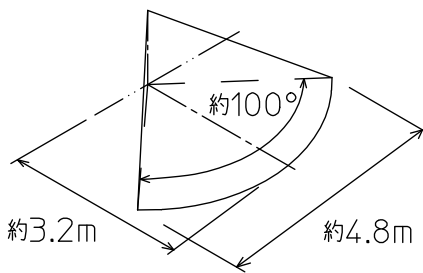
センサー回転角度



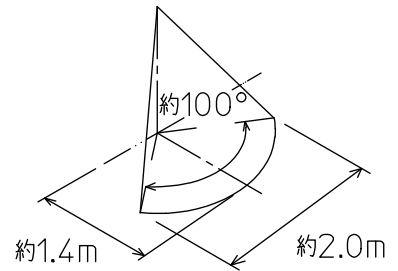
エアーマスクA



エアーマスクB



・エアーマスクAを使用し、感知範囲正面の場合

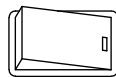


・エアーマスクBを使用し、感知範囲正面の場合

連続点灯をする場合 (強制ON機能)

- 電源がONの状態一度電源をOFFにして、約3秒以内にONに戻すと約1時間器具は全灯しつづけ、その後、弱点灯及び消灯状態に戻ります。

電源がONの状態



約1時間後  
弱点灯及び消灯状態

電源をOFFにする

約3秒以内に  
電源をONにする

約1時間全灯

注意

- 人感センサーは、赤外線の変化(動き)を検知するものです。よって動物(犬や猫)により作動することがあります。
- 取付け高さが変わると検知範囲も変わります。
- 夏場など周囲温度が高い場所や、冬場で肌の露出が少ない場合など、検知しにくくなる事があります。
- 検知範囲内であっても、人が全く動かない場合は検知しません。
- センサーに向かって真正面より近づくと、検知距離が短くなる場合があります。
- 下記のような場合検知することがあります。
  - 検知範囲内にガスコンロなど大きな熱源がある場合。
  - 検知範囲内に風などでよくゆれるカーテンやふきんなどがある場合。
  - 人体検知レンズに直接蒸気などがあたる場合。

本図面は2枚1組です (2/2)

品番		
R-GBD001LB		
承認	検印	作成
大澤	藤本	茶谷