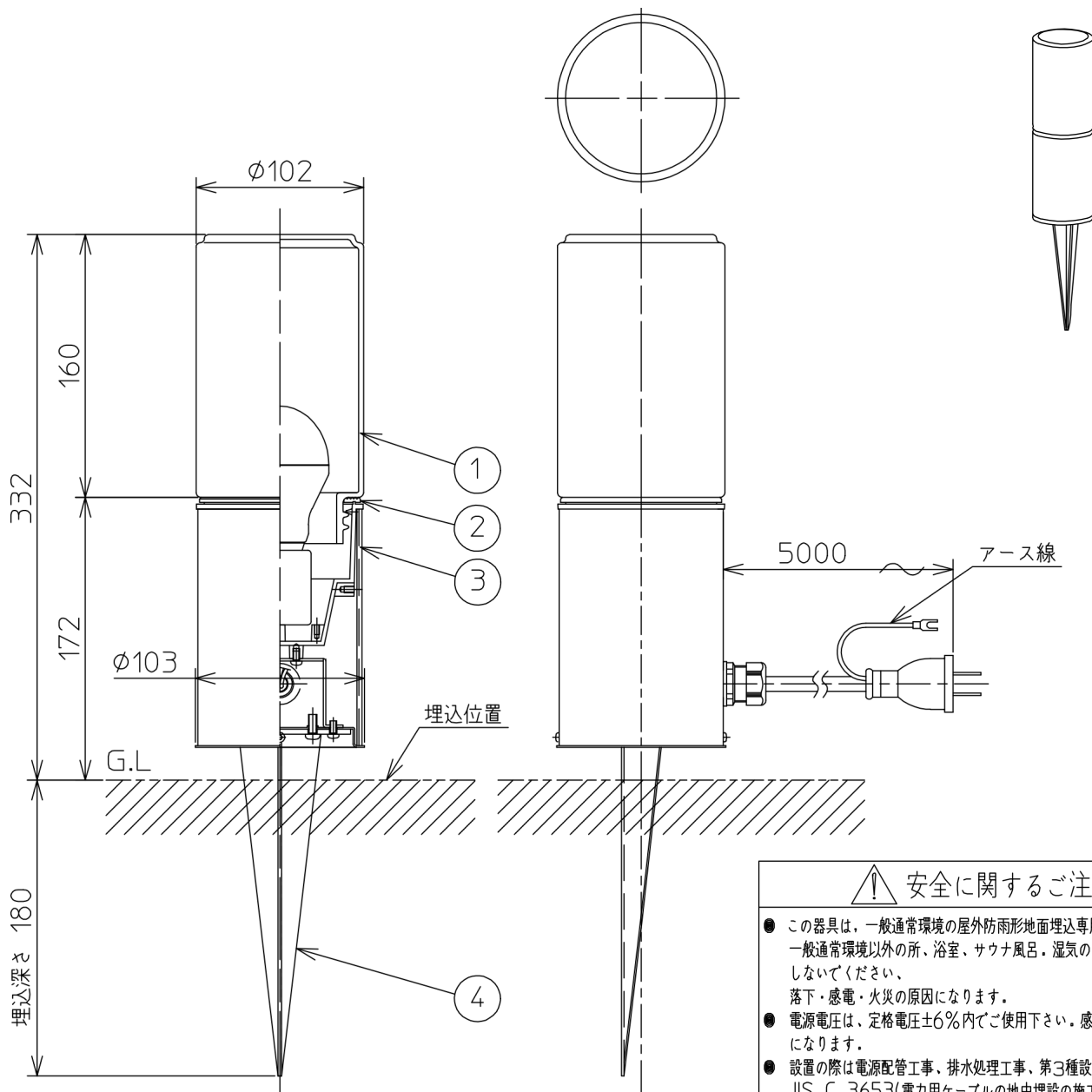


姿図



⚠ 安全に関するご注意

- この器具は、一般通常環境の屋外防雨形地面埋込専用器具です。一般通常環境以外の所、浴室、サウナ風呂、湿気の多い所では使用しないでください。落下・感電・火災の原因になります。
- 電源電圧は、定格電圧±6%内でご使用下さい。感電・火災の原因になります。
- 設置の際は電源配管工事、排水処理工事、第3種設置工事をJIS C 3653(電力用ケーブルの地中埋設の施工法)に基づいて行ってください。感電、火災の原因になります。
- 照射部分が枝や葉などで覆われないようご注意ください。また、樹木の成長や枯れ葉の堆積も考慮してください。感電、火災の原因になります。

(使用上のご注意)

・LED素子にはバラツキがあるため同一器具内、同一品番でも発光色、光原色が異なる場合がございます。あらかじめご了承下さい。

定格光束	390 lm
LED照明器具の固有エネルギー消費効率	59.1 lm/W

特記事項			品番		
設計寿命40000h LEDランプ(E26) Ra80			R-GPD006LB		
8			定格電圧	入力電流	消費電力
7			100V	110mA	6.6W
6			承認	検印	作成
5			大澤	藤本	茶谷
4	スパイク	ステンレス	黒塗装(半ツヤ)	V	mA
3	ボール	アルミ型材	1	黒塗装(半ツヤ)	W
2	本体	アルミダイカスト	1	黒塗装(半ツヤ)	LED 電球色(2700K)
1	カバー	ガラス	1	乳白	配光 -
部番	部品名	材質・素材厚	数	備考	器具重量
					約2.5kg
					尺度
					1:4
					ROHM SEMICONDUCTOR