

1. 構造 本LED灯は、白色LEDを実装した基板をSPCC筐体上に設置し、  
アクリルカバーを取り付けた照明器具である。

2. 用途 AC100V-242V スクエアライト

3. 絶対最大定格 (Ta=25°C)

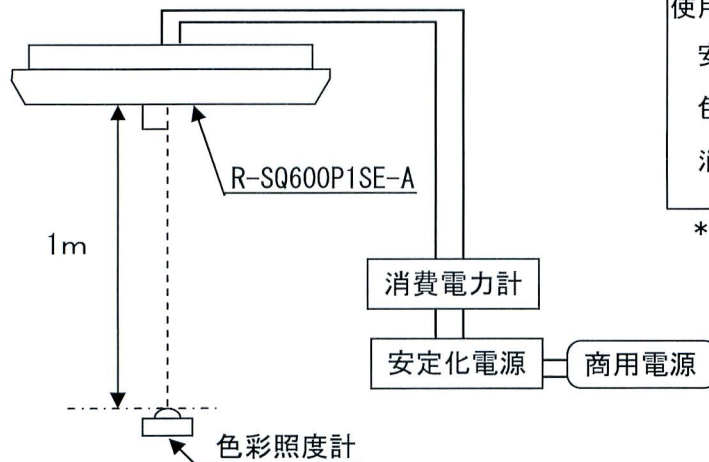
項番	項目	記号	仕様	単位	備考
1	入力電圧	V <sub>in</sub>	90 ~ 266	V	50Hz/60Hz
2	動作温度	T <sub>opr</sub>	-5 ~ +35	°C	80%RH 以下 結露なきこと
3	保存温度	T <sub>stg</sub>	-10 ~ +40	°C	80%RH 以下 結露なきこと

4. 電氣的・光学的特性 (Ta=25°C)

項目	仕様規格			単位	備考
	MIN	TYP	MAX		
定格消費電力	—	90	110	W	下記測定方法
電源周波数	50/60共用			Hz	
光源色	温白色相当			—	Ra80以上
相関色温度	3000	3400	3800	K	下記測定方法
照度	2200	3200	—	Lx	下記測定方法
全光束	6600	9600	—	Lm	
質量	—	9.0	—	kg	

\* 入力電圧 AC 200V 50Hz

\* 照度測定方法 暗室にて 1m直下にて測定 (Ta=25°C)



使用機器

安定化電源  
KIKUSUI AC Power Supply PCR500M  
色彩照度計  
YOKOGAWA 色彩照度計 520-05  
消費電力計  
HIOKI Power HiTESTER 3333

\* 使用機器は、上記同等又は同等以上の性能・精度を有するものとする。

DESIGN

CHECK

APPROVAL

DATE:2013/05/14

SPECIFICATION No. S L T G 0 7 5 9

大浦

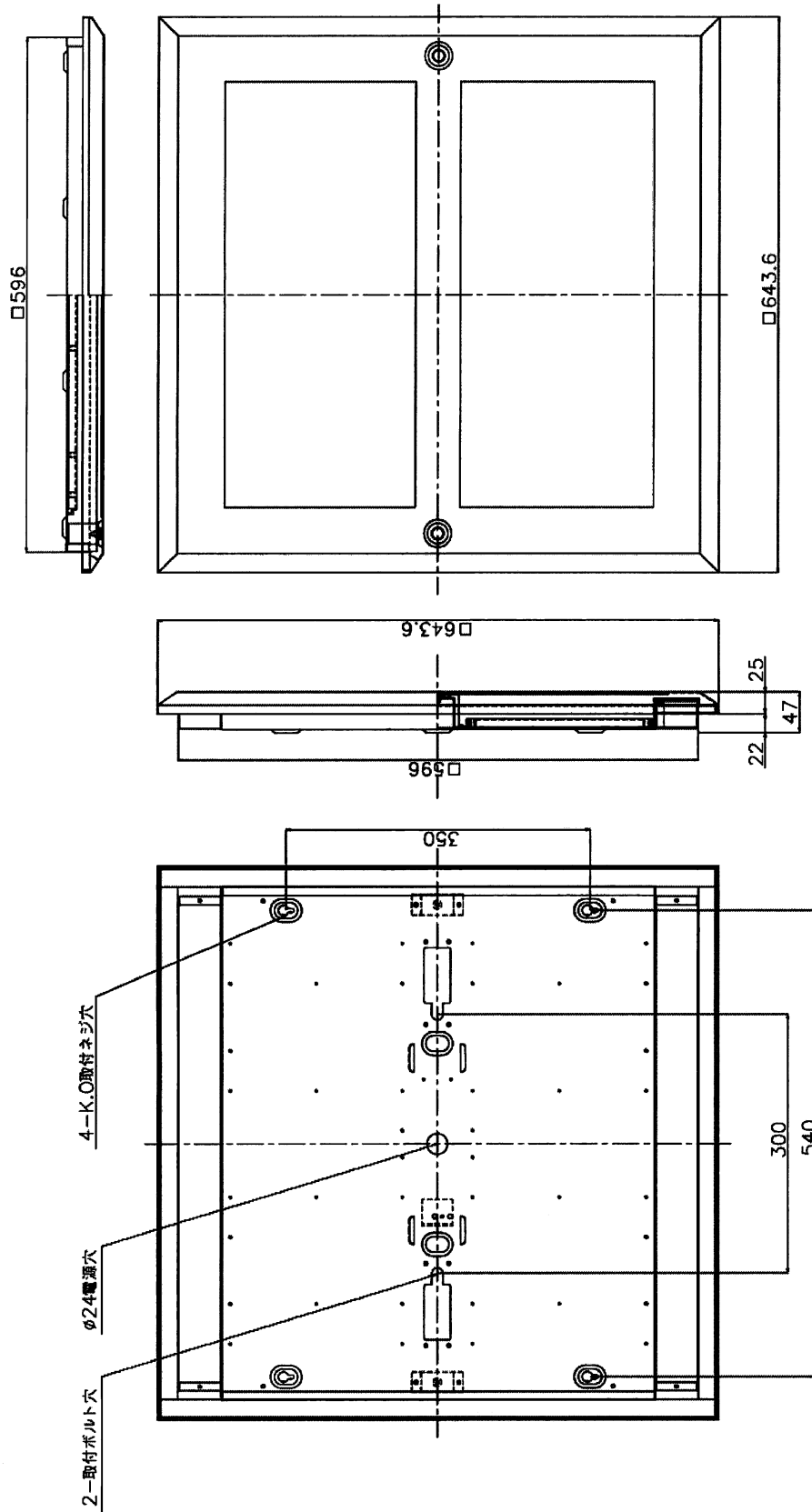
新井

今田

REV. A

**ROHM Co.,Ltd.**

5. 外形寸法図 (単位 : mm)



## 6. 安全上の注意事項

 **警告**

- 施工には電気工事士の資格が必要です。  
必ず工事店・電気店に依頼してください。また、部品の追加、変更などの機器の改造は絶対にしないでください。  
器具のすきまに金属類（針金など）を絶対に差し込まないでください。感電の危険があります。
- 器具の取付けは、本体表示並びに取扱説明書にしたがい確実に行ってください。  
取付けに不備があると器具落下、感電、火災の原因となります。
- 電源接続の際は取扱説明書にしたがって確実に行ってください。
- アース工事は電気設備の技術基準にしたがって確実に行ってください。
- 器具の改造をしたり、部品を変更して使用しないでください。  
火災・感電の原因となります。
- 万一、煙がでたり、変な臭いがするなどの異常状態のまま使用すると火災・感電の原因となります。  
すぐに電源スイッチを切り、異常状態がおさまった事を確認してから工事店・電気店に修理を依頼してください。
- この器具は屋内専用です。  
台所・浴室など水や湿気の多い場所及び腐食性ガスの発生する場所では使用しないでください。火災や感電の原因となります。
- 器具・ランプを布でおおったりしないでください。  
過熱・火災・変形・短寿命などの故障の原因になります。
- 取付け、取り外しや掃除のときは必ず電源を切ってください。  
感電の原因となります。
- 屋内配線の電源線が器具の外郭に直接触れないように施工してください。  
加熱して火災の原因になります。

 **注意**

- この器具は屋内専用で $-5^{\circ}\text{C}$ ～ $35^{\circ}\text{C}$ の範囲でご使用ください。  
高温では器具の加熱により焼損の原因になります。
- 火気等の近くでは、使用しないでください。  
落下・感電・焼損の原因になります。
- 点灯中および消灯直後の器具は高温で危険です。  
手をふれないでください。やけどの原因になります。
- 壁付調光器のある回路では使用できません。  
誤って使用しますと火災の原因になります。
- 表示された（銘板）電源電圧以外のものを使用しないでください。  
感電・火災の原因になります。
- 国内専用器具ですので海外での使用はできません。
- LEDを長時間直視するのはおやめください。  
目に悪い影響を及ぼすおそれがあります。
- LEDには光にバラツキがあるため、製品ごとに発光色・明るさが異なる場合があります。