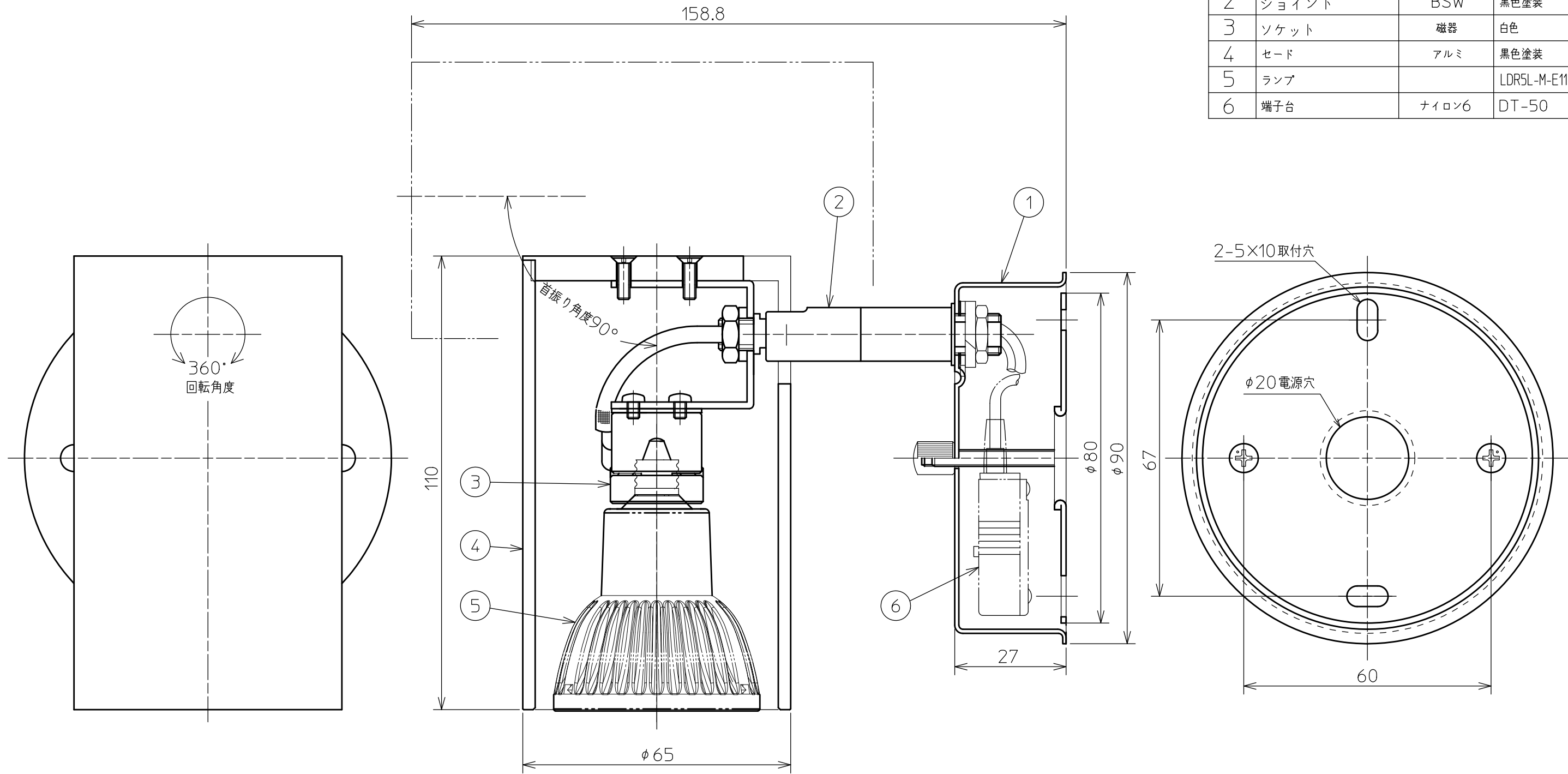
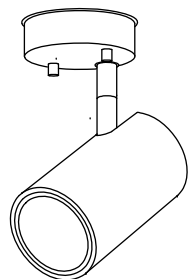
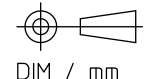


図番	HSP9134L			
部番	品名	材質	備考	数
1	フランジ	SPC	黒色塗装	1
2	ジョイント	BSW	黒色塗装	1
3	ソケット	磁器	白色	1
4	セード	アルミ	黒色塗装	1
5	ランプ		LDR5L-M-E11/2	1
6	端子台	ナイロン6	DT-50	1



姿 図



点灯方式	LED	取付場所	屋内 天井・壁面取付兼用			検 図	山本剛	品 番	仕上色
点灯順序	点灯→消灯	電源接続	端子台			製 図	彌山	HSP9135L	黒色塗装
特記事項		消費電力	4.5W	定格電圧	AC100V	作成日	'13.06.18		
		器具重量	約0.5 kg			尺 度	1:1	 <b>アグレッド株式会社</b>	
		適合ランプ	LDR5L-M-E11/2×1灯 (付)別売						