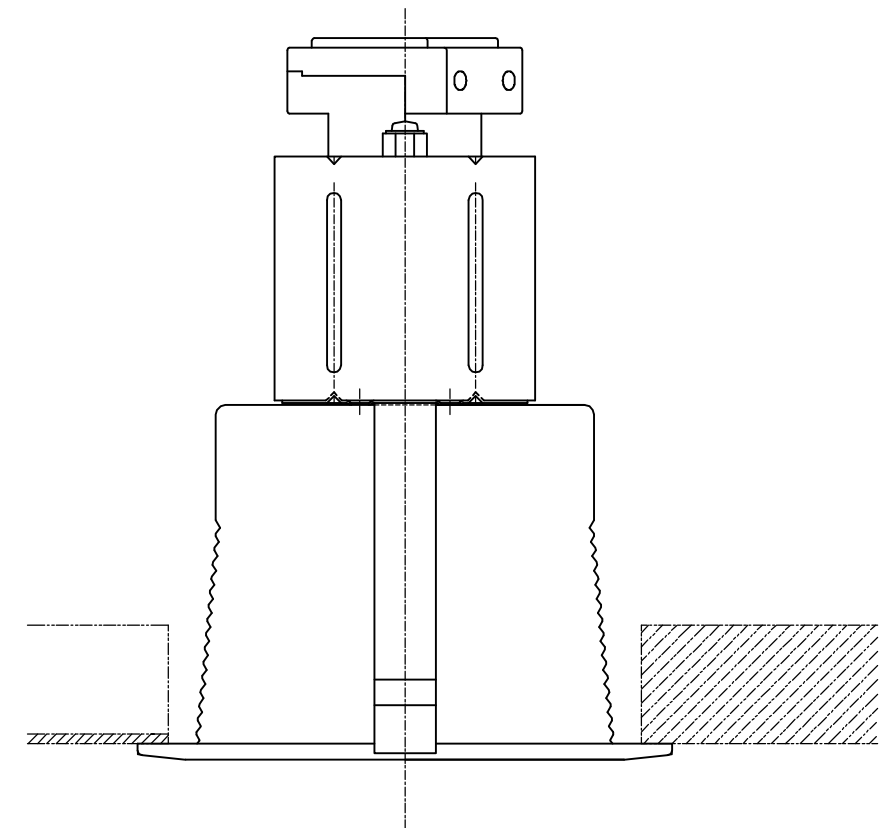
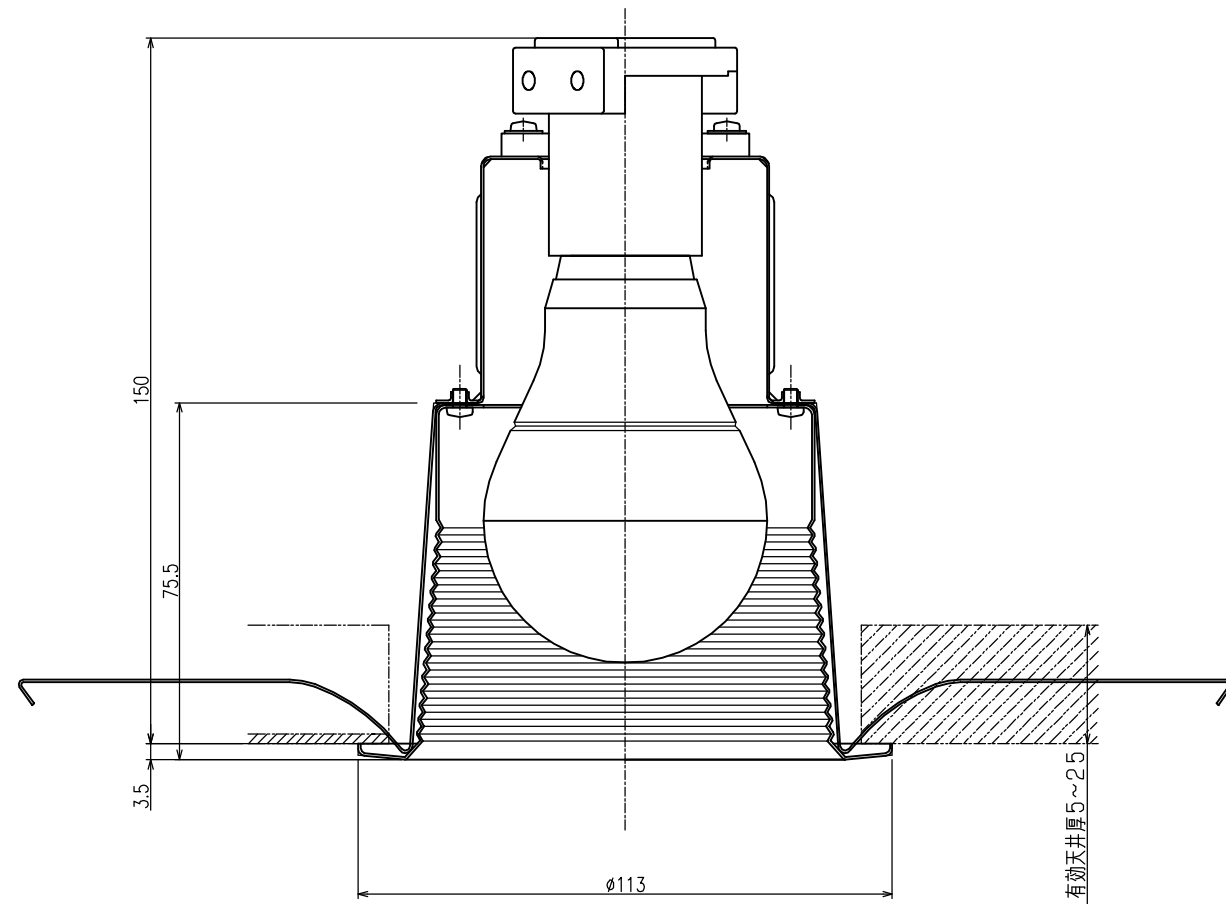
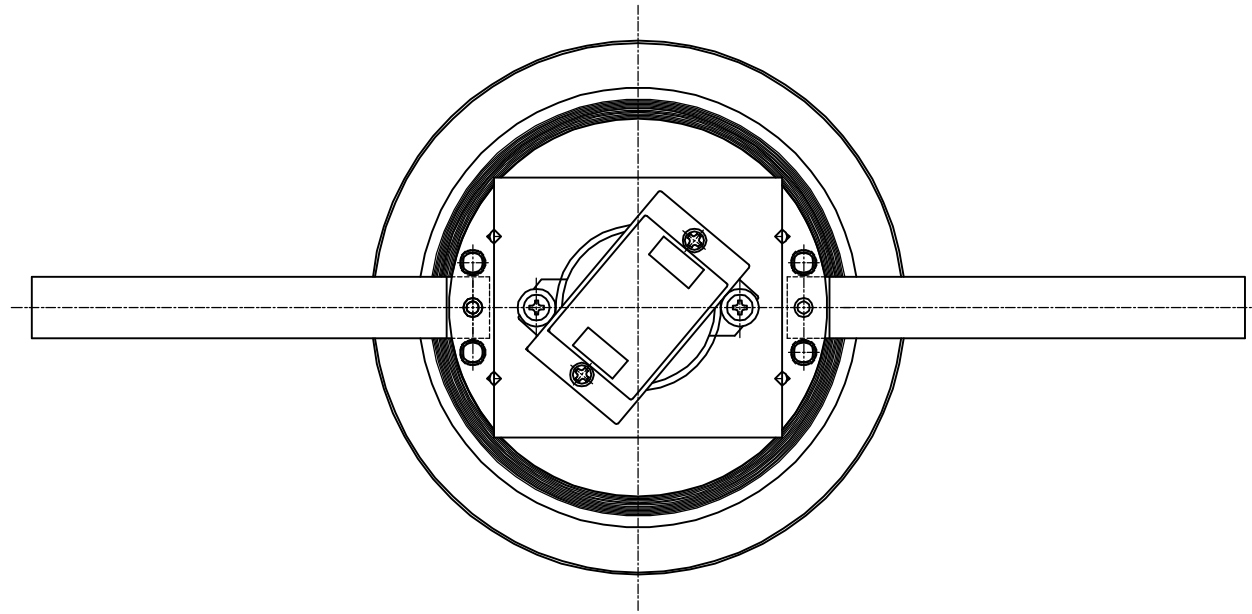
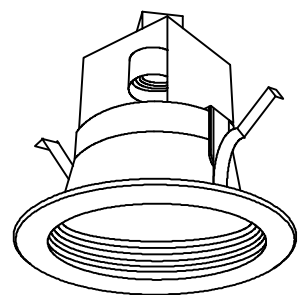


図番	D52-130527-C01			
部番	品名	材質	備考	数
1	バッフル枠	SPCD t0.5	白塗装	1
2	ソケット台	SECD t0.5	脱脂	1
3	Vバネ	SUS304 3/4H	脱脂	2
4	送り付端子台	PBT	黒色	1
5	ハイブリッドLED 3x4 S911	SWRM	三価ホワイト	4
6	ナット M3x10 S911 (P-1)	SWRM	三価ホワイト	2



姿 図



点灯方式	LED	取付場所	天井埋込	検 図	品 番	仕上色	
点灯順序	全灯/消灯	電源接続	速結端子	玉置	HD9128L	枠：白	
特記事項		消費電力	7.7W	定格電圧			AC100V
		器具重量	約3.4 kg	作成日	'13.06.03		アグレット株式会社
		適合ランプ	LDA8L-G	尺 度	NO SCALE		