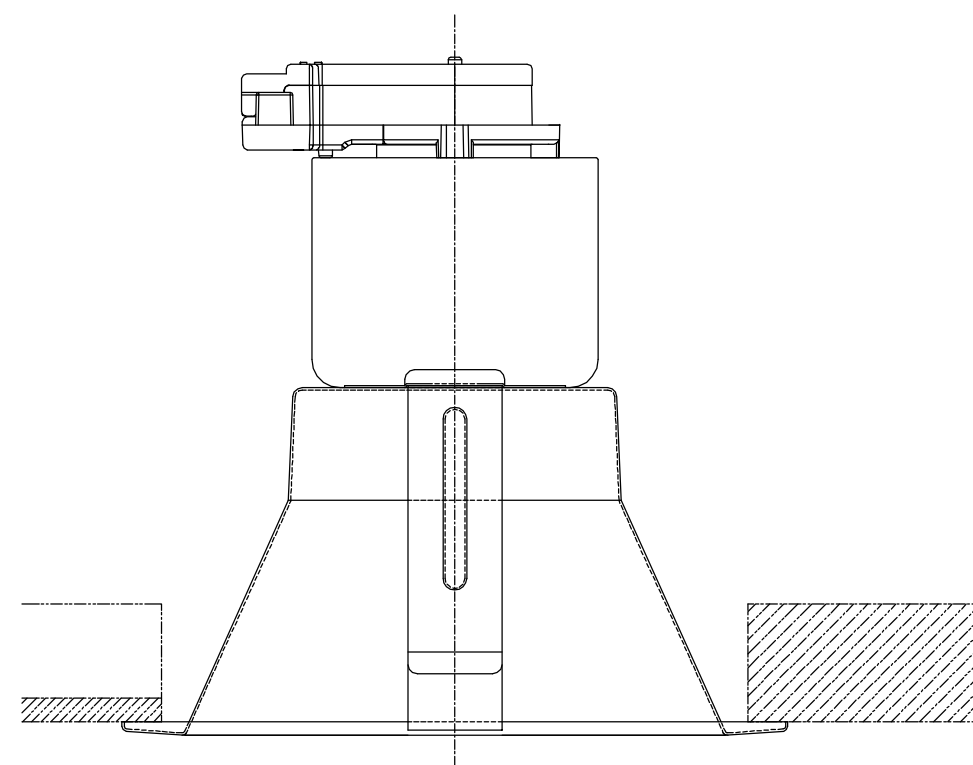
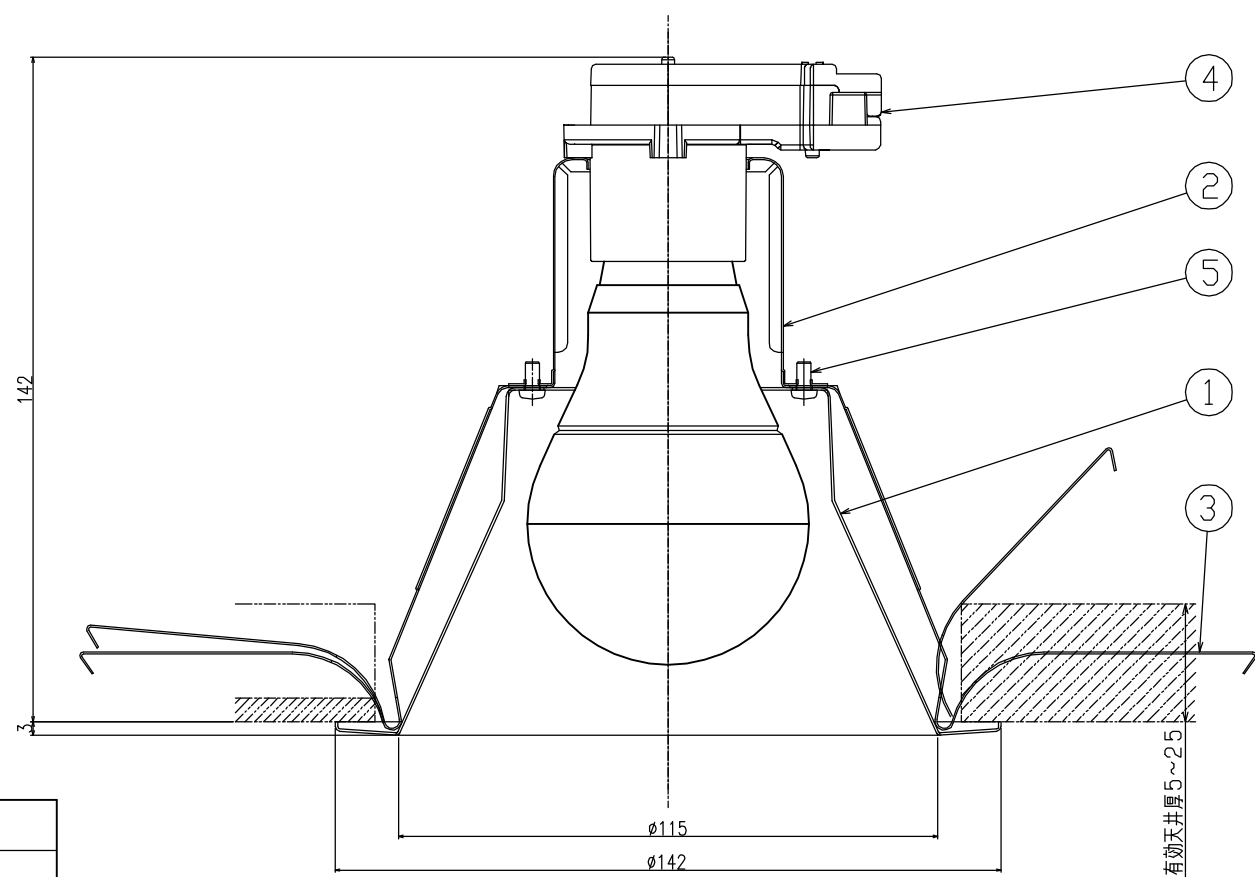
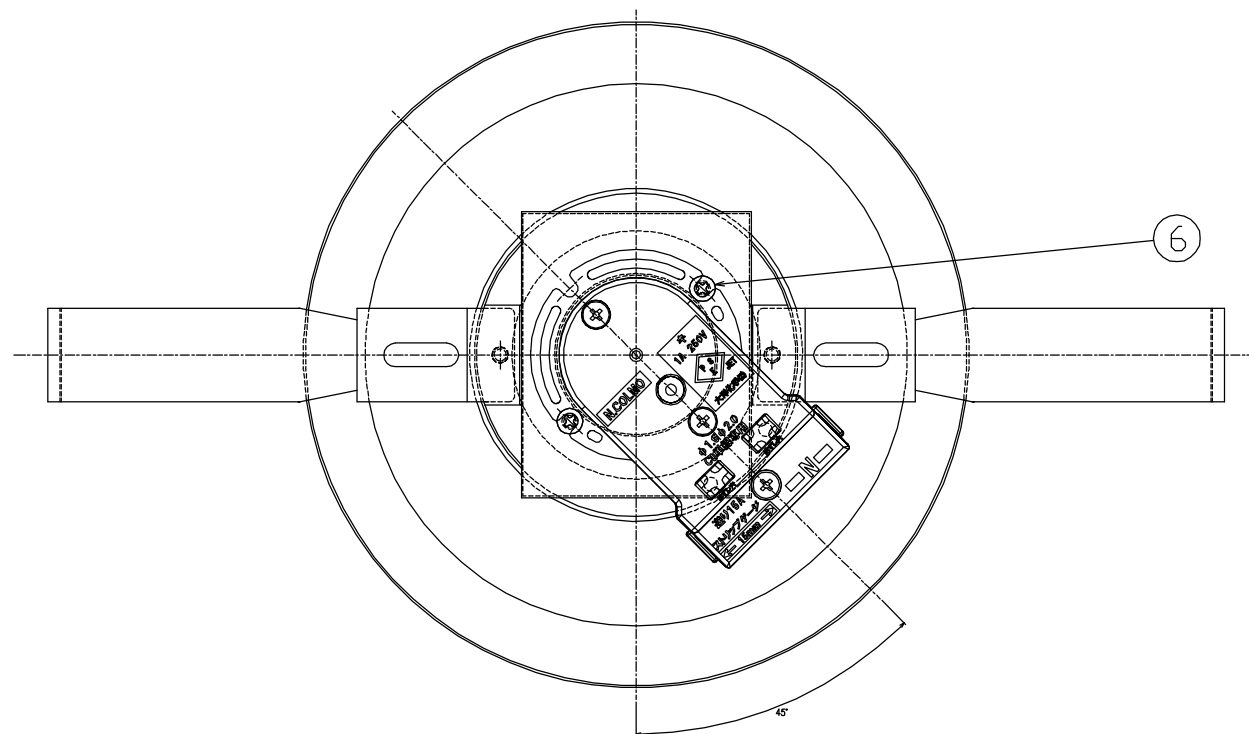
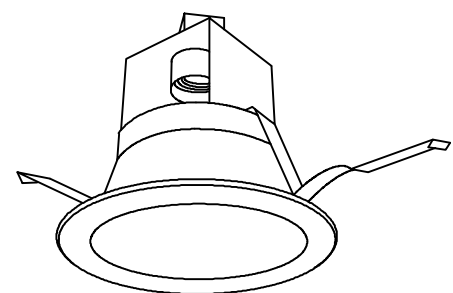


図番	D52-130527-C01			
部番	品名	材質	備考	数
1	φ125枠	SPCD t0.5	白塗装	1
2	ソケット台	SECD t0.5	脱脂	1
3	Vバネ	SUS304 3/4H	脱脂	2
4	E26送り付端子台	PBT	黒色	1
5	ハイボルトピンギス 3x4 サイト	SWRM	三価ホワイト	2
6	ハイボルトピンギス 3x10 サイト	SWRM	三価ホワイト	2



姿 図



点灯方式	LED	取付場所	天井埋込		検 図	品 番	仕上色
点灯順序	全灯/消灯	電源接続	速結端子				
特記事項		消費電力	7.7W	定格電圧	AC100V	製 図	日原
		器具重量	約0.3 kg		作成日	'13.06.03	
		適合ランプ	LDA8L-G		尺 度	NO SCALE	

アグレット株式会社