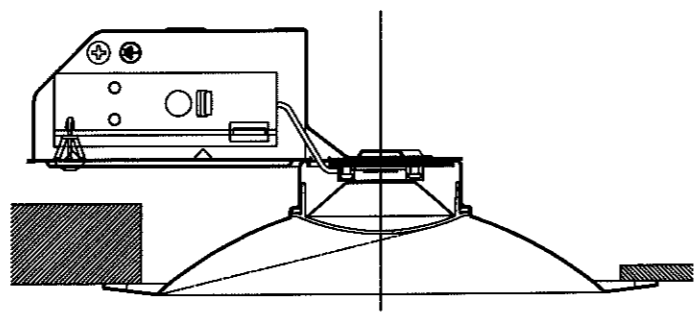
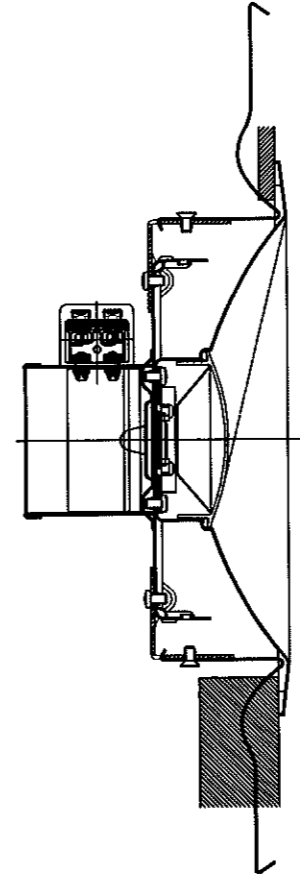
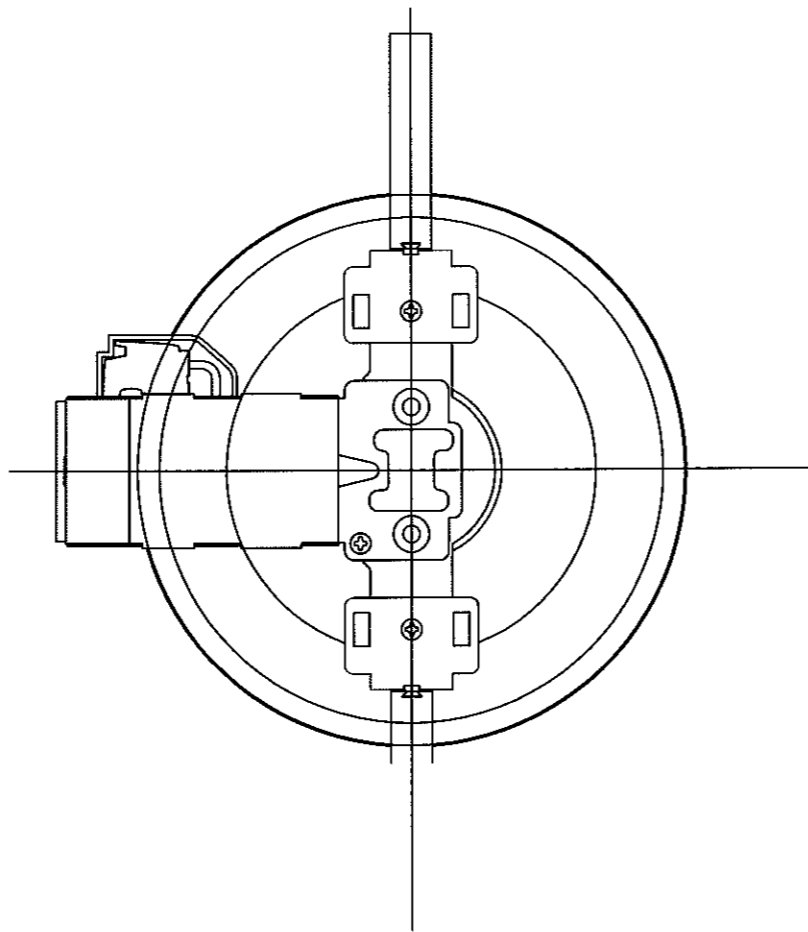
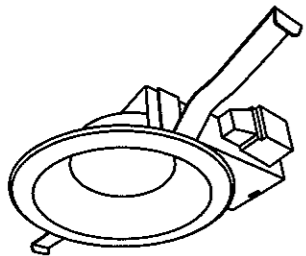


埋込穴寸法

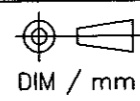


部番	品番	品名	材質	備考	取
1		φ125枠	SECC ±0.5	白塗装	1
2		LED取付板	Al1050P ±1.5	黒塗	1
3		天板	SGCC ±0.5	黒塗	2
4		電源ケーブル	SGCC ±0.5	黒塗	1
5		底板パネル	黒塗アルミ		1
6		熱パッキン	EPDM 130		1
7		パネルパッキン	シリコンA		1
8		IPVパネ	ポリカーボネイト	黒塗	2
9		端子台カバー	シリコンA	ナツラカ	1
10		端子台	ポリカーボネイト		1
11		バンドタッピングビス	SWRH	三徳ホワイト	3
12		ビス	SWRH	三徳ホワイト	2
13		ロッキングカードスプー	ナイロン66		1
14		ビス	SWRH	三徳ホワイト	2
15		バンドタッピングビス	SUS410		1
16		CDBホルダー	PBT		1
17		CDB		CHROMIUM	1
18		電源基板			1
19		内装配線	AWG20		2
20		φ150壁台	SGCC ±1.2		2
21		反射シート	ポリカーボネイト		1

姿 図



点灯方式	LED	取付場所	天井埋込			検 図	品 番	仕上色
点灯順序	全灯/消灯	電源接続	速結端子					玉置
特記事項		消費電力	8.5W	定格電圧	AC100V	製 図	日原	梓：白
		器具重量	約0.3 kg			作成日	'14.04.15	
		適合ランプ				尺 度	NO SCALE	



アグレット株式会社