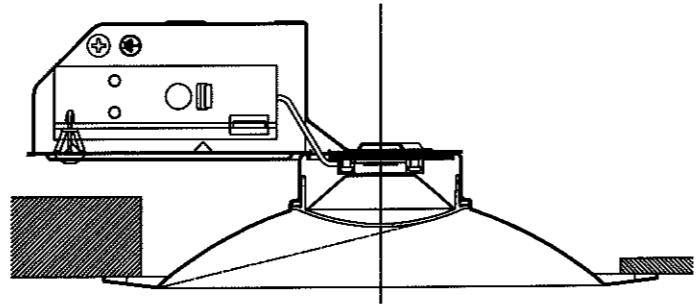
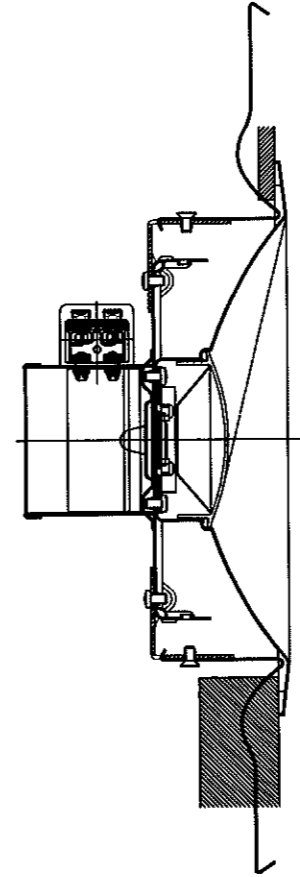
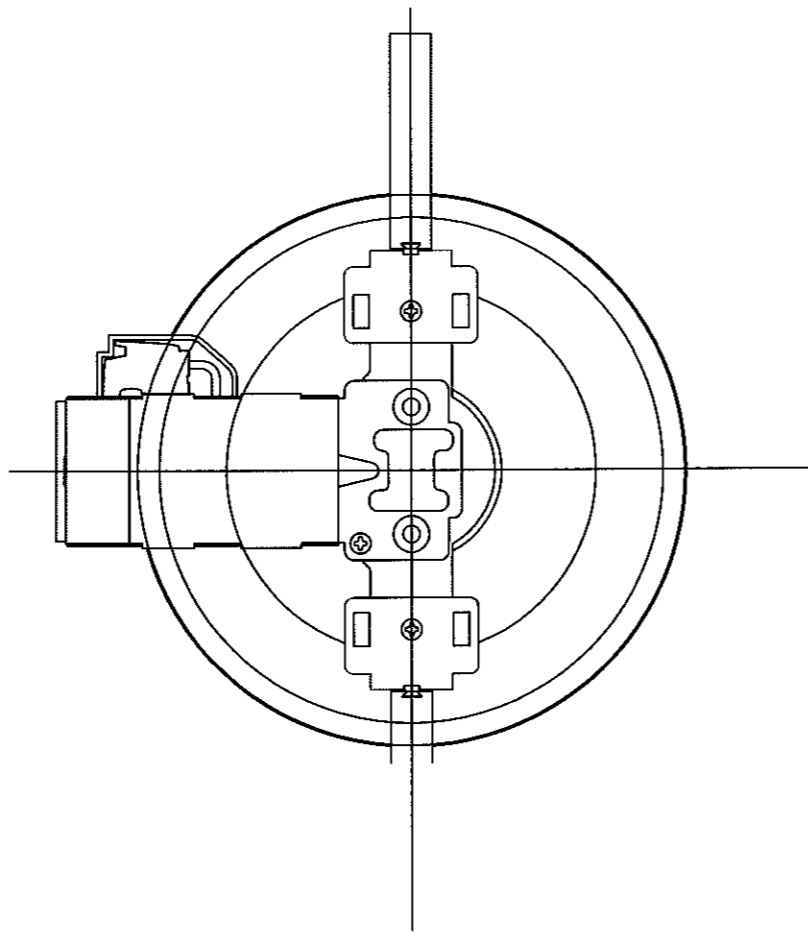
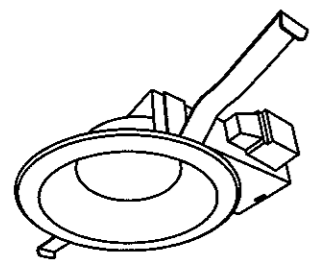


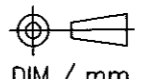
埋込穴寸法



部番	品番	品名	材質	備考	取
1	φ125枠	SECC ±0.5	白塗装		1
2	LED取付板	Al1050P ±1.5	黒塗		1
3	天板	SGCC ±0.5	黒塗		2
4	電源ケーブル	SGCC ±0.5	黒塗		1
5	底板パネル	黒塗アルミ			1
6	熱パッキン	EPDM 130			1
7	パネルパッキン	シリコンA			1
8	IPVパネ	透明アクリル	黒塗		2
9	端子台カバー	シリコンA	ナツラカ		1
10	端子台	ポリカーボネイト			1
11	バンドタッピングビス	SWRH	三徳ホワイト		3
12	ビス	SWRH	三徳ホワイト		2
13	ロッキングカードスプレー	ナイロン66			1
14	ビス	SWRH	三徳ホワイト		2
15	バンドタッピングビス	SUS410			1
16	CDBホルダー	PBT			1
17	CDB		CHROMIUM		1
18	電源基板				1
19	内装配線	AWG20			2
20	φ150壁台	SGCC ±1.2			2
21	反射シート	ポリカーボネイト			1

姿 図



点灯方式	LED	取付場所	天井埋込	検 図	品 番	仕上色
点灯順序	全灯/消灯	電源接続	速結端子	玉置	HD9197N	枠：白
特記事項		消費電力	8.5W	定格電圧	AC100V	HD9198L
		器具重量	約0.3 kg		製 図	日原
		適合ランプ		作成日	'14.04.15	 DIM / mm
			尺 度	NO SCALE	アグレット株式会社	