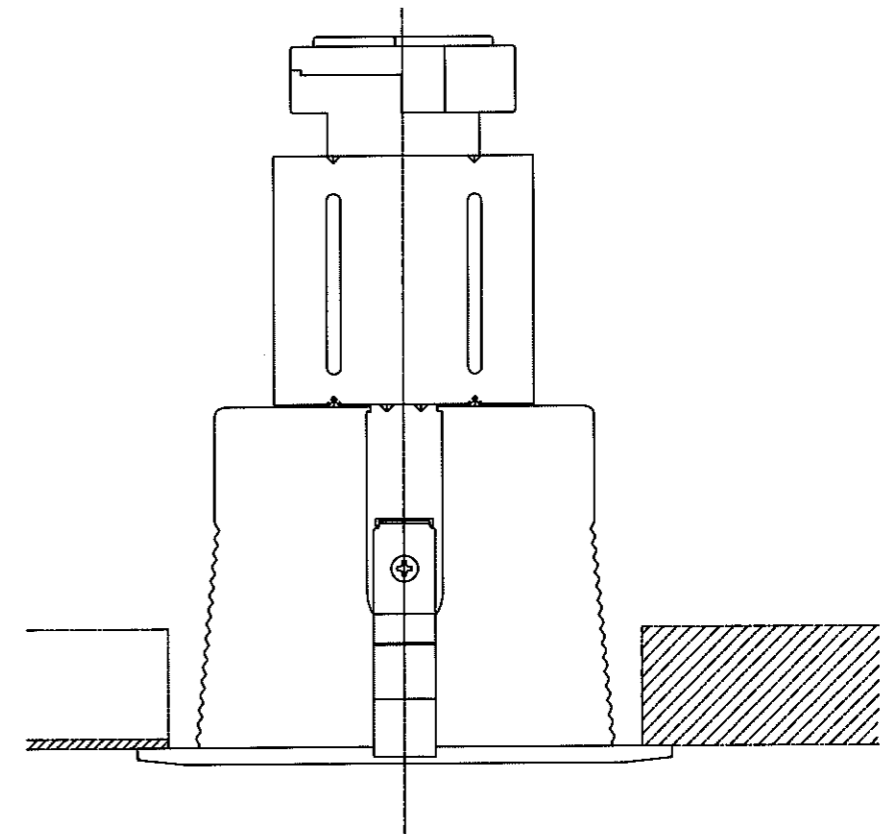
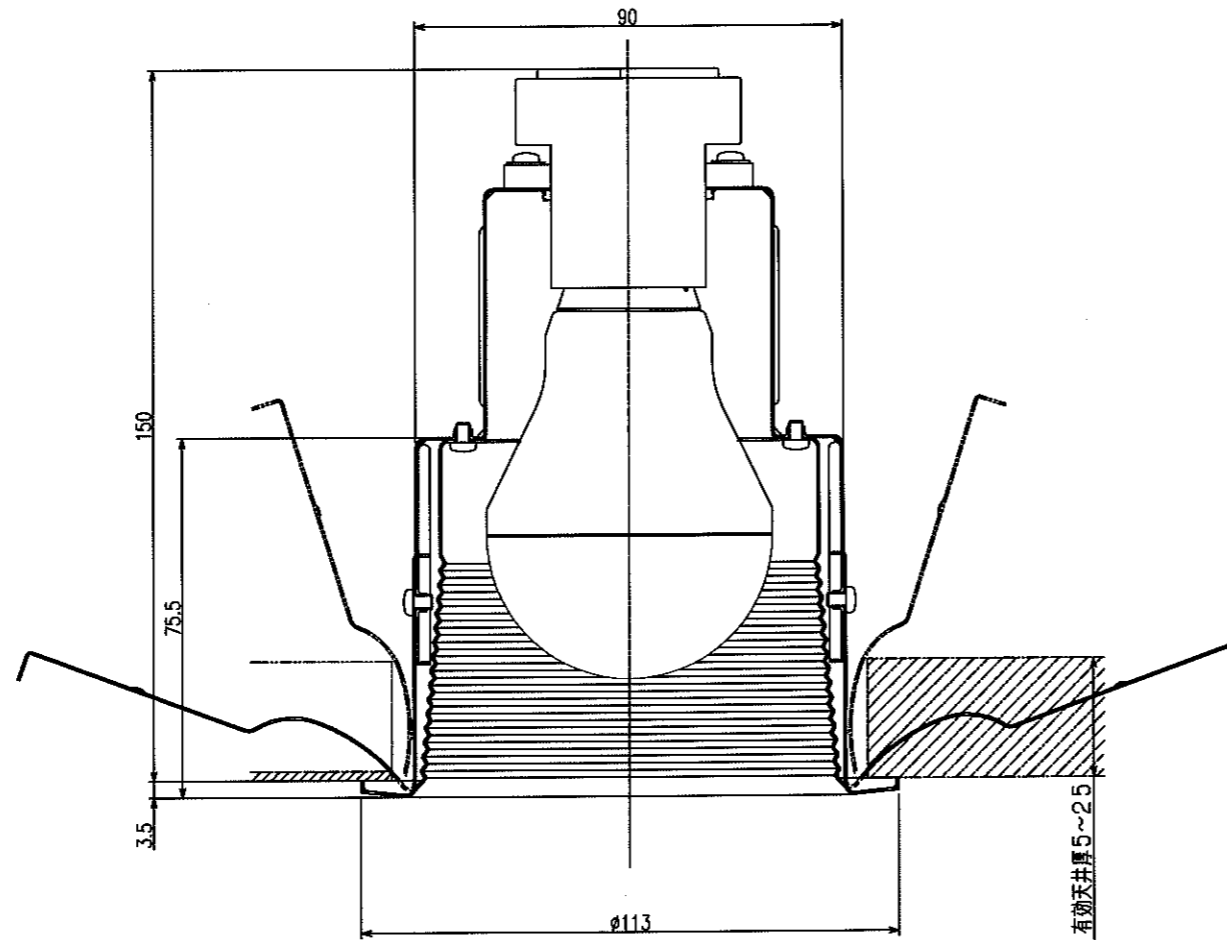
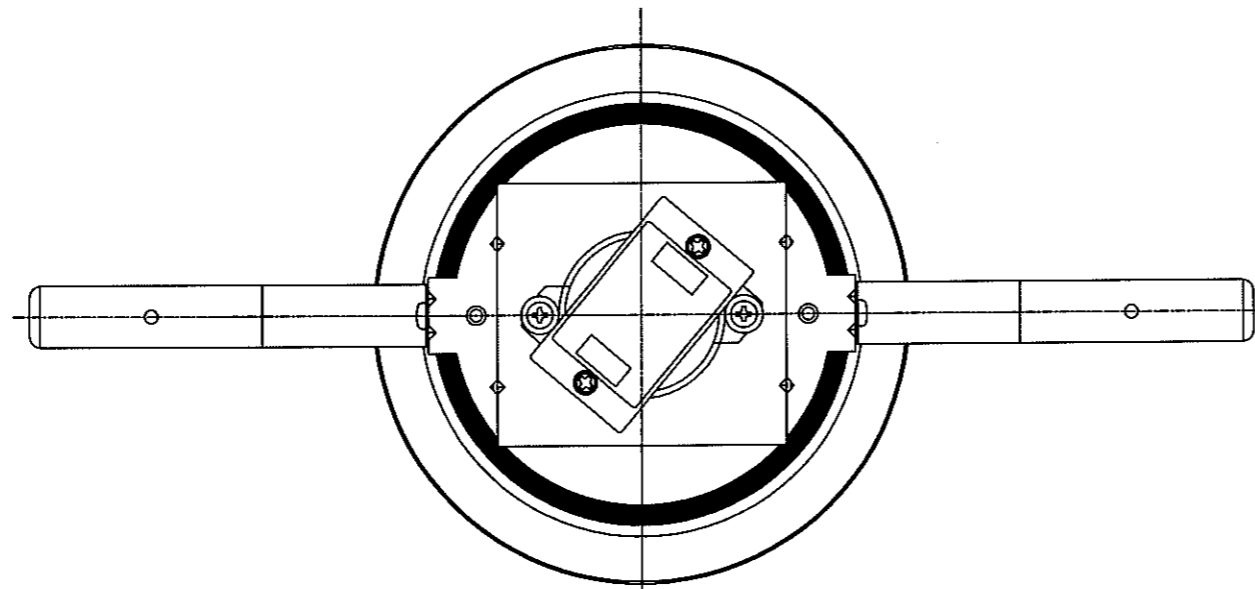
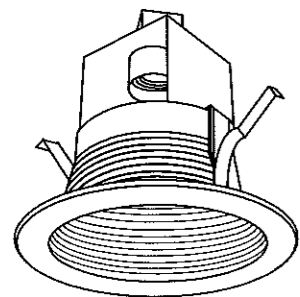
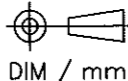


図番	D52-130527-C01			
部番	品名	材質	備考	数
1	バッフル枠	SPCD t0.5	白塗装	1
2	ソケット台	SECD t0.5	脱脂	1
3	Vバネ	SUS304 3/4H	脱脂	2
4	送り付端子台	PBT	黒色	1
5	ハイボルトビス 3x4 サイト	SWRM	三価ホワイト	4
6	ナット M3x10 サイト (P-I)	SWRM	三価ホワイト	2
7	ランプ		LDA9L-G/60W	1



姿 図



点灯方式	LED	取付場所	天井埋込	検 図	玉置	品 番	仕上色
点灯順序	全灯/消灯	電源接続	速結端子	製 図	日原	HD9181L	枠：白
特記事項		消費電力	9.1W	定格電圧	AC100V		
		器具重量	約0.3 kg	尺 度	NO SCALE	 アグレット株式会社	
		適合ランプ	LDA9L-G/60W				