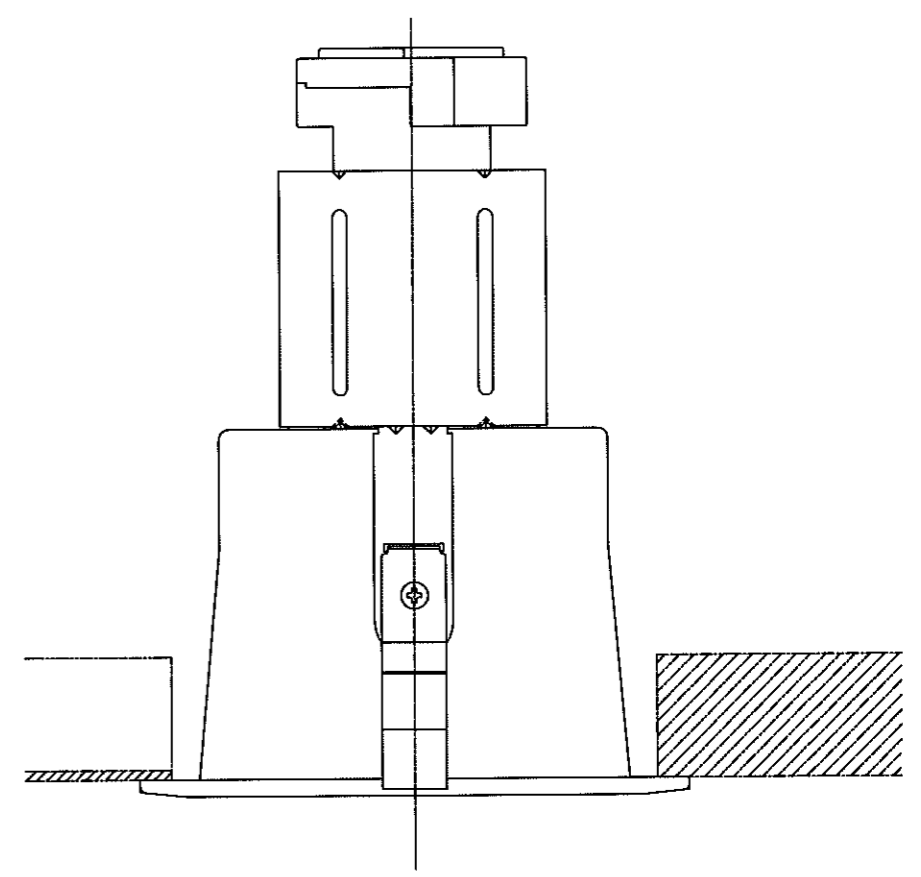
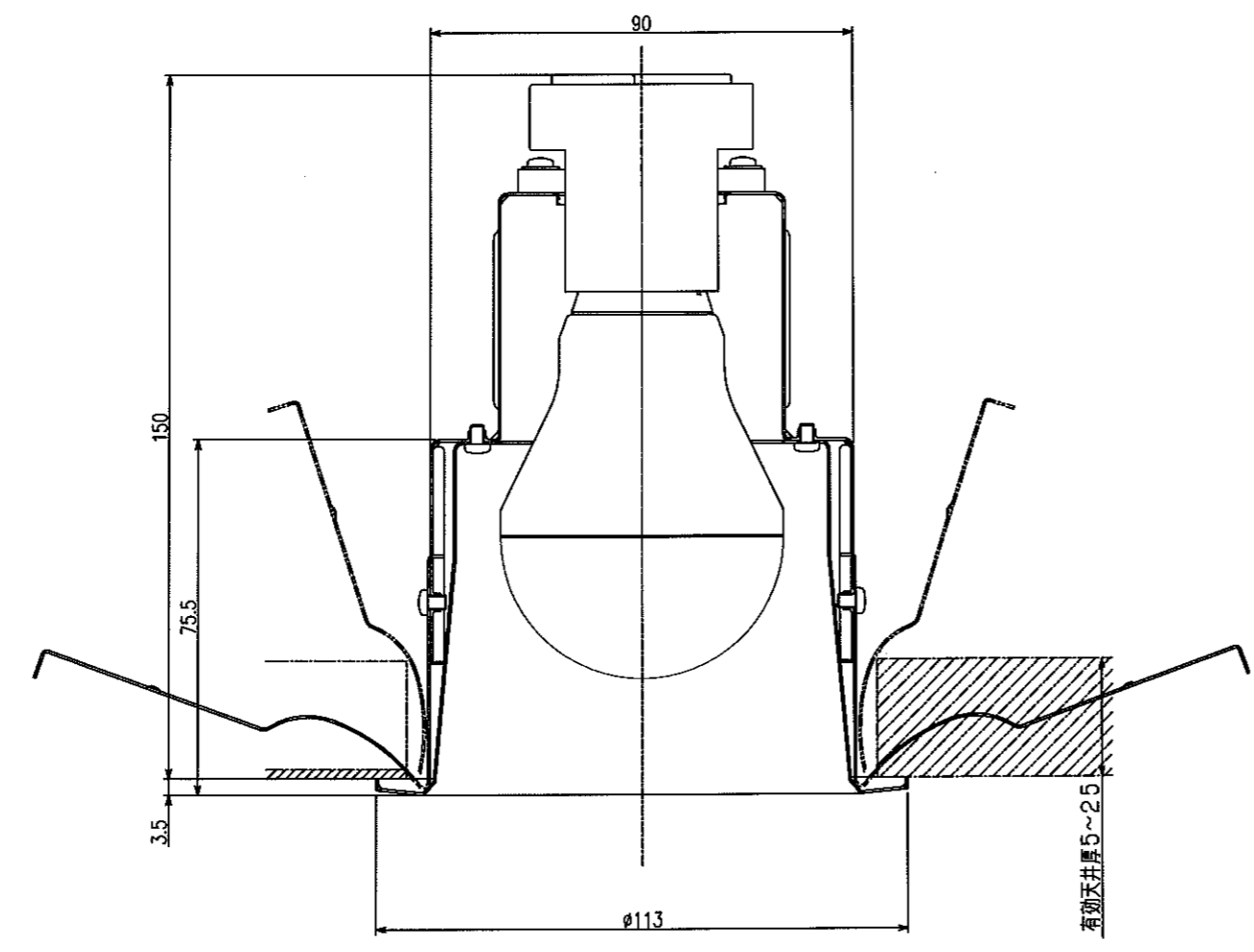
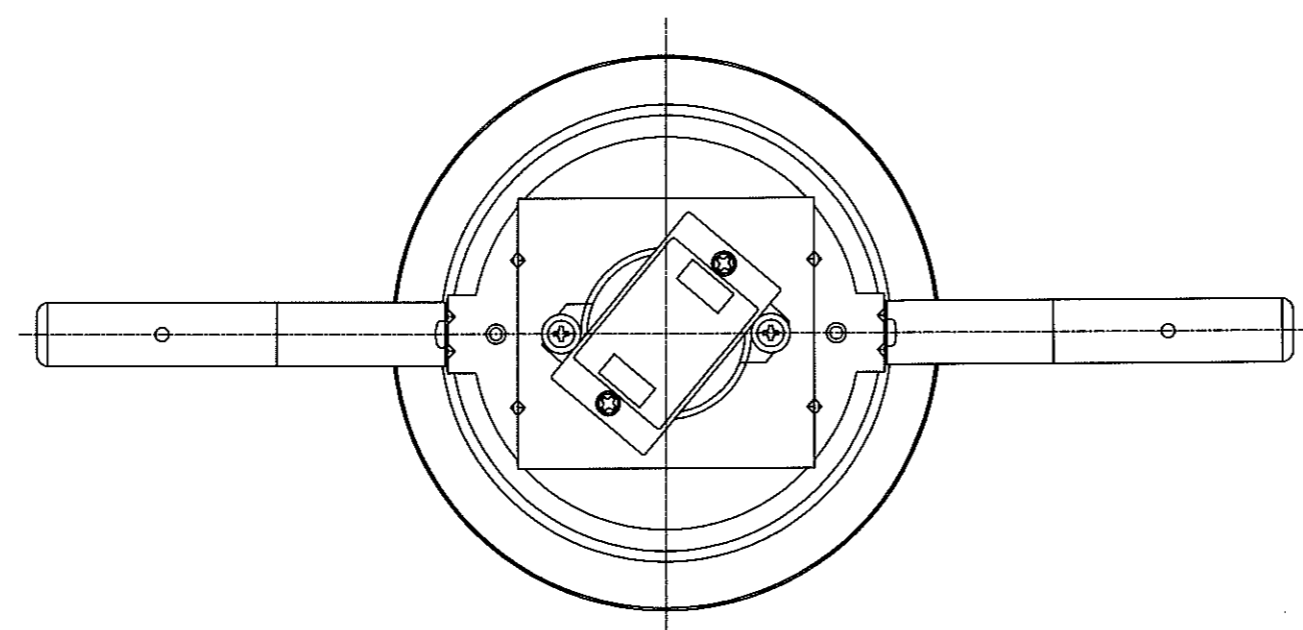
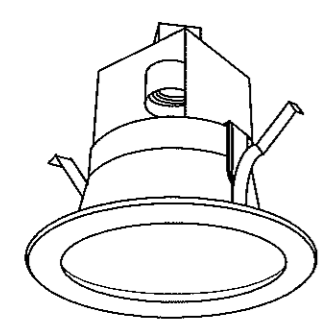


図番	D52-140415-C01			
部番	品名	材質	備考	数
1	コーン枠	SPCD t0.5	白塗装	1
2	ソケット台	SECD t0.5	脱脂	1
3	Vバネ	SUS304 3/4H	脱脂	2
4	送り付端子台	PBT	黒色	1
5	ハイボルトワグス 3x4 サイト	SWRM	三価ホワイト	4
6	ハイボルト M3x10 サイト (P-1)	SWRM	三価ホワイト	2
7	ランプ		LDA9L-G/60W	1



姿 図



点灯方式	LED	取付場所	天井埋込	検 図		品 番	仕上色
点灯順序	全灯/消灯	電源接続	速結端子		玉置	HD9199N	枠:白
特記事項		消費電力	9.1W	定格電圧	AC100V		
		器具重量	約0.3 kg	作成日	'14.04.15		アグレット株式会社
		適合ランプ	LDA9L-G/60W	尺 度	NO SCALE		