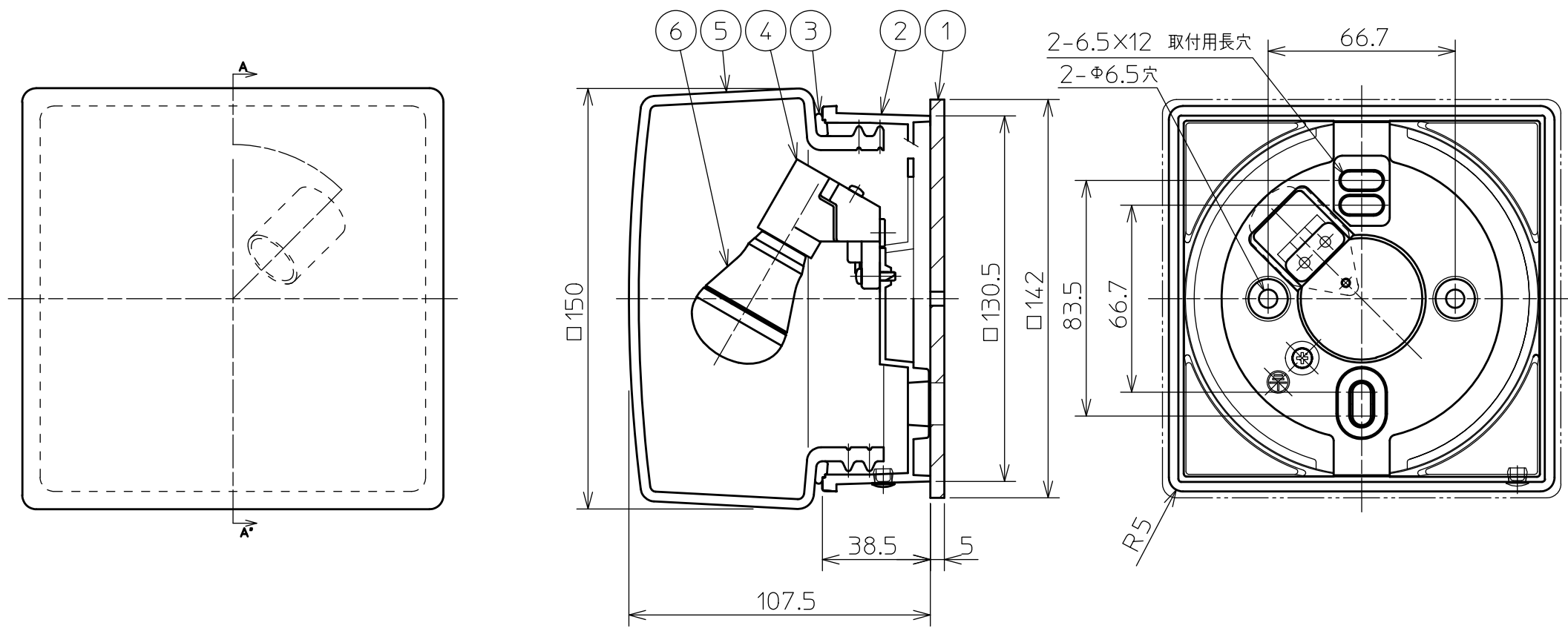
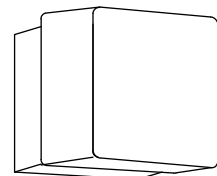
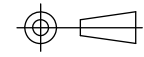


| | | | | |
|----|----------|----------|---------------|---|
| 図番 | HAW9154L | | | |
| 部番 | 品名 | 材質 | 備考 | 数 |
| 1 | ベースパッキン | EPTスポンジ | 黒(イオウレス) | 1 |
| 2 | 本体 | ADC | シルバー塗装 | 1 |
| 3 | グローブパッキン | シリコンパッキン | 白 | 1 |
| 4 | ソケット | PPS | 黒 | 1 |
| 5 | グローブ | ガラス | 乳白薬品消し | 1 |
| 6 | ランプ | | LDA5L-G-E17/S | 1 |
| 7 | 端子台 | PP | NZ2114 | 1 |



姿 図



| | | | | | | | | | |
|------|-------|-------|-------------------------|------|--------|-----|-----------|--|------------------|
| 点灯方式 | LED | 取付場所 | 屋外 天井・壁面取付兼用 | | | 検 図 | 山本剛 | 品 番 | 仕上色 |
| 点灯順序 | 点灯→消灯 | 電源接続 | 端子台 | | | 製 図 | 彌山 | | |
| 特記事項 | | 消費電力 | 5.2W | 定格電圧 | AC100V | 作成日 | '13.06.18 |  DIM / mm | アグレッド株式会社 |
| | | 器具重量 | 約1.1 kg | | | 尺 度 | 1:2 | | |
| | | 適合ランプ | LDA5L-G-E17/Sx1灯 (付) 別売 | | | | | | |