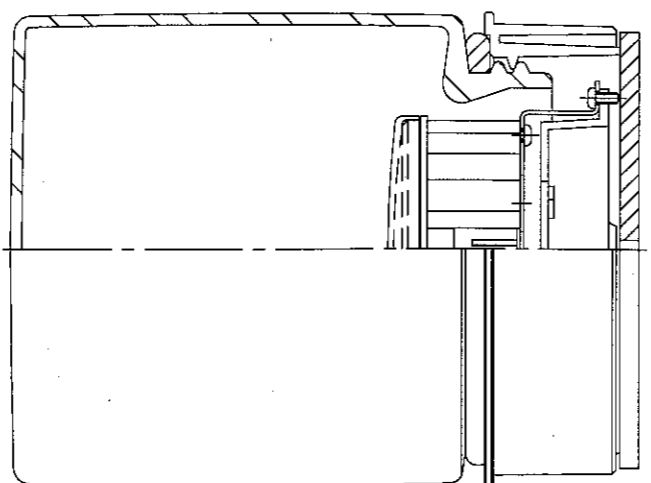
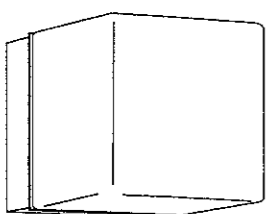


図番	MTD			
部番	品名	材質	備考	数
1	ハースランプ	EPT発泡	黒色	1
2	本体	アルミダイカスト	シルバー塗装	1
3	グローブパック	シリコ発泡	白色	1
4	グローブ	透明ガラス	内面白塗装外面消し膜塗装	1
5	端子台	66タイプ	224-101	2
6	ランプ		R-CMZ30L001	1
7				
8				
9				



姿 図



点灯方式	—	取付場所	屋外 天井・壁面・据置取付兼用	承認		品名	仕上げ色
点灯順序	点灯→消灯	電源接続	端子台	検 図		HAW9036L	シルバー塗装
特記事項		消費電力	5.5 W	定格電圧	100 V		
		器具重量	約 1.4 kg		作成日	12. 9. 20	アグレット株式会社
		適合ランプ	R-CMZ30L001 (付)・別売		尺 度	1: 2	

