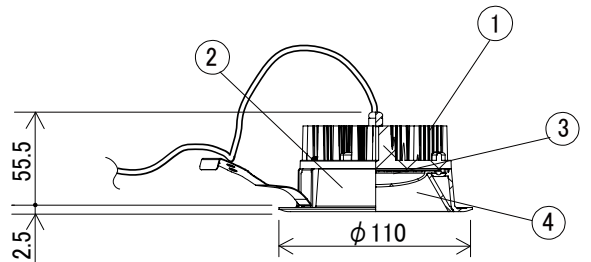
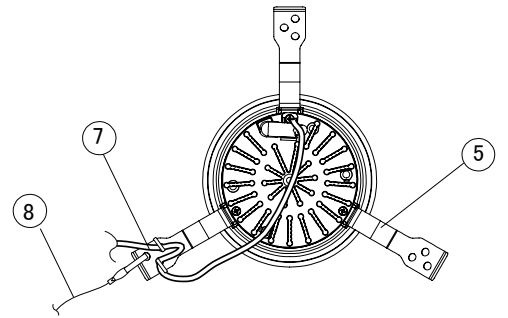
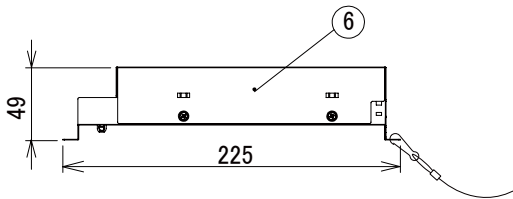
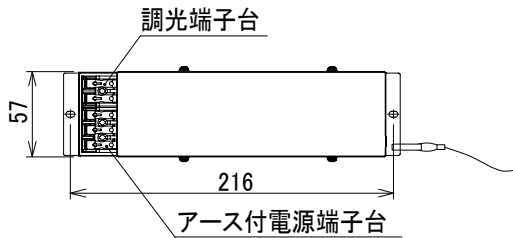
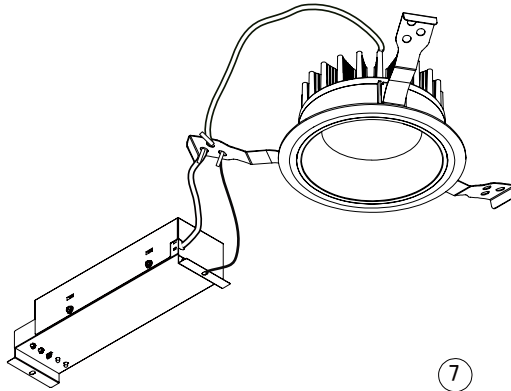
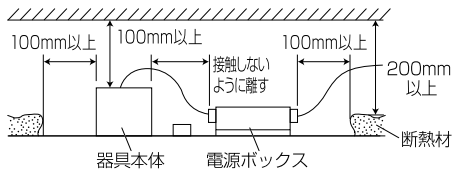


【埋込穴寸法】



#### 安全に関するご注意

■断熱材、防音材をかぶせた状態で使用しないでください。火災の原因になります。設置の際は、器具と断熱材、防音材、造営材等と、図のような空間を設けて施工ください。



- ロックウール等のやわらかい天井に取り付けしないでください。天井材破損、器具落下の原因になります。
- 接地(アース)工事を確実に行ってください。電源には接地工事が必要です。入力電圧が150V以上300V以下のものはD種(第3種)接地工事を「電気設備技術基準」に準じて施工してください。接地工事が不完全な場合、感電の原因になります。
- この器具は屋内専用で、5~35°C・湿度10~85%の範囲でご使用下さい。
- 器具は下向き以外で使用しないでください。また、傾斜天井、壁などには取り付けできません。発熱により寿命が短くなる原因になります。
- 点灯時、光を直視しないでください。目を痛める可能性があります。

#### 使用上のご注意

- 器具の近くや電波状況の弱い場所では音響製品に雑音が入る場合があります。器具と音響製品を離してご使用ください。
- LEDにはバラツキがあるため、同一型番でも発光色、明るさが異なる場合があります。
- 照射面や照射距離が近い場合、光ムラが発生する場合があります。
- 照明器具の電源は、電子レンジやコピー機等の高ワット製品とは回路を分けてご使用ください。高ワット商品の使用時にちらつくことがあります。
- ビデオカメラや防犯カメラを通して照射された面を見た時の画像に、ちらつきや縞模様が見られる場合があります。

1/2c°-4角	演色性	光源色	色温度	品番	器具光束	消費電力 (W)	
						100V	242V
100°	Ra85	昼白色	5000K	DL8N8-10W10W-D	795lm	6.7	6.3
		白色	4000K	DL8W8-10W10W-D	773lm		
		温白色	3500K	DL8WW8-10W10W-D	751lm		
	Ra75	昼白色	5000K	DL8N7-10W10W-D	850lm		
		白色	4000K	DL8W7-10W10W-D	826lm		
		温白色	3500K	DL11N8-10W10W-D	1029lm		
Ra85	昼白色	5000K	DL11W8-10W10W-D	1000lm	8.2	7.7	
	白色	4000K	DL11WW8-10W10W-D	971lm			
	温白色	3500K	DL11N7-10W10W-D	1100lm			
Ra75	昼白色	5000K	DL11W7-10W10W-D	1069lm			
	白色	4000K	DL16N8-10W10W-D	1496lm			
	温白色	3500K	DL16W8-10W10W-D	1455lm			
Ra85	昼白色	5000K	DL16N7-10W10W-D	1600lm	10.7	10.1	
	白色	4000K	DL16WW8-10W10W-D	1413lm			
	温白色	3500K	DL16W7-10W10W-D	1555lm			
Ra75	昼白色	5000K	DL16N7-10W10W-D	1600lm			
	白色	4000K	DL16W7-10W10W-D	1555lm			
	温白色	3500K	DL16W7-10W10W-D	1555lm			

(※1)保証値ではありません。

No.	部品名	材質	数量	備考
8	落下防止ワイヤー	170mm(フック含む)	1	
7	ハーネス	—	1	
6	電源ユニット	—	1	
5	取付用パネ	SUS(ステンレス鋼)	3	
4	リフレクター	ポリカーボネート	1	
3	LEDレンズ	ポリカーボネート	1	
2	フレーム	ポリカーボネート	1	
1	ヒートシンク	アルミダイキャスト	1	

屋内 天井埋込専用		
電源接続	アース付端子台	
定格電圧	100V-242V	
周波数	50/60Hz	
器具質量	0.51Kg	
作成	検図	承認
岸本	尾形	八巻

特記事項	
・PWM調光対応 ・近接照射限度 0.3m ・設計寿命 40,000時間	
作成日	2017.08.28
初回作成日	2017.03.09
アイリスオーヤマ株式会社	