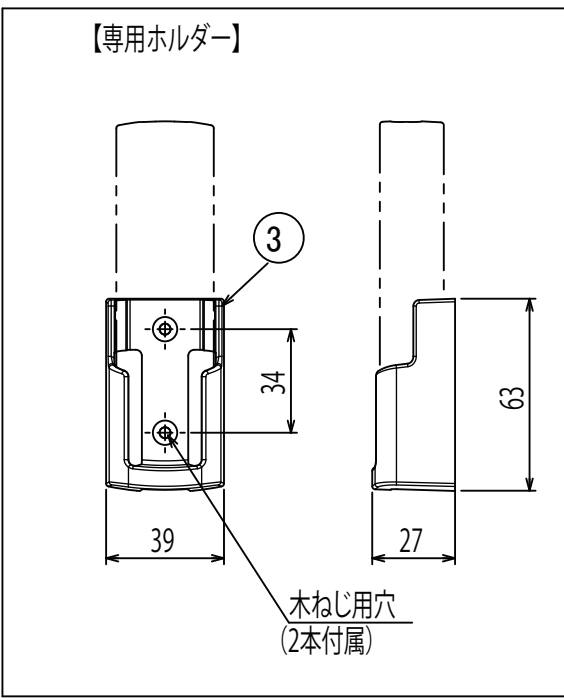
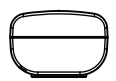
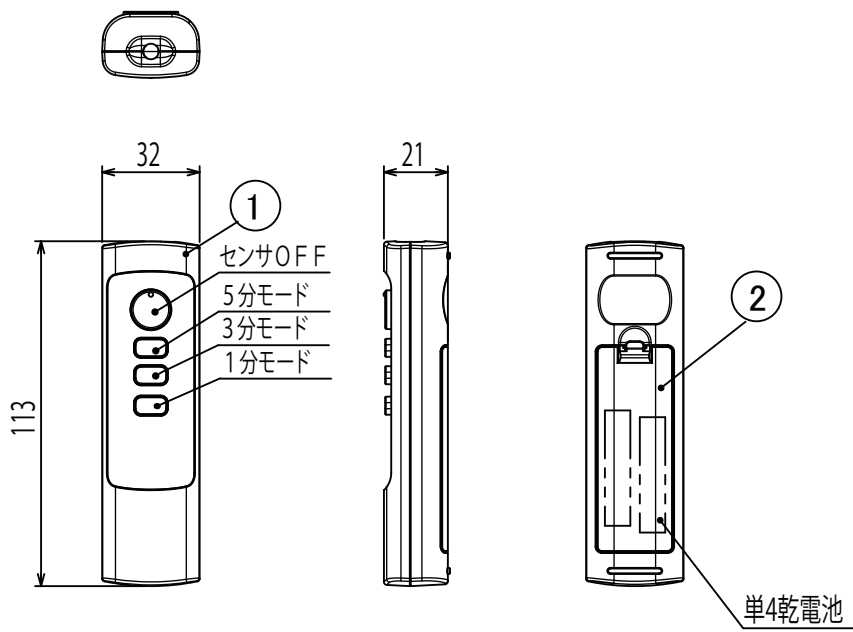


仮



【適合器具】
 ・LX160-40N-R-S

- 【使用上のご注意】**
- ・操作には赤外線送信部を器具やコントローラ受信部に向けて操作してください。
 - ・異なる種類の乾電池を使用したり、新しい乾電池と古い乾電池を混ぜて使用しないでください。
 - ・電池は単4乾電池を2本お使いください。
 (単4乾電池が2本同梱されています。)

				品名	屋内ライティングダクト取付専用リモコン			特記事項
				品番	LX-RC1			
3	専用ホルダー	HIPS樹脂	1	白色				作成日 年 月 日
2	裏蓋	HIPS樹脂	1	白色				初回作成日 2017年 11月 27日
1	本体	HIPS樹脂	1	白色	作成	検図	承認	IRIS アイリスオーヤマ株式会社
No.	部品名	材質	数量	備考	秋山	谷藤		