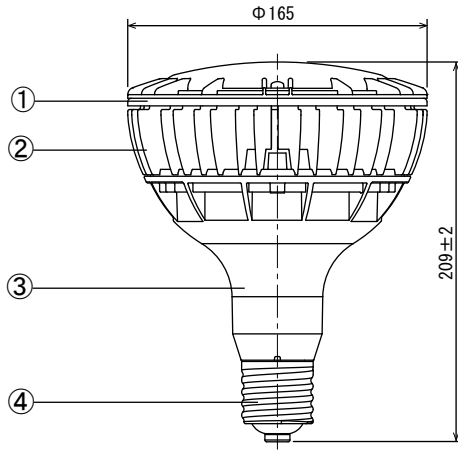


屋内・屋外兼用
IP55
防塵・防水性能



| 品 番 | 光源色 | 色温度 (K) | 入力電流(A) | | 定格消費電力 (W) | 全光束 (lm) | 演色性 (Ra) | 最大光度 (cd) | 配光角 (°) |
|-----------------------------|-----|---------|---------|------|------------|----------|----------|-----------|---------|
| | | | 100V | 200V | | | | | |
| LDR100-200V23N7-H/E39-36WH3 | 昼白色 | 5000 | 0.23 | 0.12 | 22.5 | 3600 | 73 | 1200 | 120 |
| LDR100-200V23D8-H/E39-36WH3 | 昼光色 | 6500 | 0.23 | 0.12 | 22.5 | 3300 | 83 | 1100 | 120 |
| LDR100-200V23N8-H/E39-36WH3 | 昼白色 | 5000 | 0.23 | 0.12 | 22.5 | 3400 | 83 | 1130 | 120 |
| LDR100-200V23L8-H/E39-36WH3 | 電球色 | 3000 | 0.23 | 0.12 | 22.5 | 3100 | 83 | 1030 | 120 |
| LDR100-200V25N7-H/E39-40WH3 | 昼白色 | 5000 | 0.25 | 0.13 | 25.0 | 4000 | 73 | 1400 | 120 |
| LDR100-200V25D8-H/E39-40WH3 | 昼光色 | 6500 | 0.25 | 0.13 | 25.0 | 3600 | 83 | 1260 | 120 |
| LDR100-200V25N8-H/E39-40WH3 | 昼白色 | 5000 | 0.25 | 0.13 | 25.0 | 3700 | 83 | 1295 | 120 |
| LDR100-200V25L8-H/E39-40WH3 | 電球色 | 3000 | 0.25 | 0.13 | 25.0 | 3500 | 83 | 1225 | 120 |
| LDR100-200V28N7-H/E39-45WH3 | 昼白色 | 5000 | 0.28 | 0.14 | 28.0 | 4500 | 73 | 1575 | 120 |
| LDR100-200V28D8-H/E39-45WH3 | 昼光色 | 6500 | 0.28 | 0.14 | 28.0 | 4100 | 83 | 1435 | 120 |
| LDR100-200V28N8-H/E39-45WH3 | 昼白色 | 5000 | 0.28 | 0.14 | 28.0 | 4200 | 83 | 1470 | 120 |
| LDR100-200V28L8-H/E39-45WH3 | 電球色 | 3000 | 0.28 | 0.14 | 28.0 | 3900 | 83 | 1365 | 120 |

【安全上のご注意】

- HIDランプ用器具(安定器二次側)、非常用照明器具、誘導灯器具、防爆用器具では絶対に使用しないでください。ランプの破損、発煙または点灯回路損傷の原因となります。
- 直流電源では絶対に使用しないでください。ランプの破損、発煙または点灯回路損傷の原因となります。
- 口金部は防水構造になっていないため、屋外や水滴のかかる状態で使用する場合は、防水・防雨形のバラストレス水銀ランプ250W形(反射形)、または300W形(反射形)専用器具と組合わせて使用してください。その際、器具の防水パッキンが本品に密着していることを確認してください。
- ソケットに確実に取付けてください。ランプ落下の原因になることがあります。
- 点灯中や消灯直後は、ランプが高温になっていることがあるので触れないでください。やけどの原因になります。
- 引火する危険性のある場所(ガソリン、可燃性スプレー、シンナー、ラッカー、粉塵など)で使用しないでください。火災や爆発の原因となる場合があります。

【使用上のご注意】

- ランプは下記の環境・条件では使用しないでください。火災・感電・ランプの落下によるけがのおそれがあります。
 - ・点灯時の周囲温度が35℃を超える所
 - ・湿度が高い所(85%を超える所)
 - ・塩素を使用している屋内プール
 - ・振動、衝撃の激しい所
 - ・腐食性ガス、可燃性ガスが発生する所
 - ・油類、薬品などが付着する所
 - ・粉塵の多い所
- 点灯時の周囲温度は-20℃～35℃の範囲内で使用してください。
- 電源電圧は定格電圧の±6%以内の範囲で使用してください。
- 調光機能や遅れスイッチ及びセンサーライトには使用できません。不点灯や短寿命の原因となります。
- ランプに向かって殺虫剤を噴霧しないでください。変色やランプひび割れの原因となります。
- ランプが汚れた場合は、必ず電源を切り、冷えたことを確認してから、柔らかい布などをよくしぼって水拭きしてください。洗剤・薬品・アルコール・シンナーなどを使用した拭き取りは、ランプひび割れの原因となります。
- LED素子には光色、明るさにバラツキがあるため、同じ形名の商品でも光色、明るさが異なる場合があります。
- 設計寿命は全光束(明るさ)が初期の70%となる時間です。設計寿命は平均値であり保証値ではありません。
- 点灯中や消灯直後に器具プラスチック部品の伸縮によるきしみ音が発生することがありますが、故障や異常ではありません。
- 照明器具の電源は、電子レンジやコピー機等の高ワット製品とは回路を分けてご使用ください。高ワット商品の使用時にちらつくことがあります。
- ビデオカメラや防犯カメラを通して照射された面を見た時の画像に、ちらつきや縞模様が見られる場合があります。

△ご使用になる前に、取扱説明書に記載の「安全上の注意」、「使用上のご注意」を必ずお読みの上、正しくご使用ください。

| | | | | 品 名 | LEDランプ 反射形バラストレス水銀灯代替 | 特記事項 |
|-----|--------|-----------|-----|--------|-----------------------|--------------------|
| | | | | 口 金 | E39 | ・設計寿命 40,000時間 |
| 4 | E39口金 | 真鍮 | 1 | 質 量 | 630g | |
| 3 | 本体 | ガラス入りナイロン | 1 | 周 波 数 | 50/60 Hz | 更 新 日 |
| 2 | ヒートシンク | アルミ板 | 1 | 定格入力電圧 | 100-200 V | 初回作成日 2018年 8月 24日 |
| 1 | カバー | ポリカーボネート | 1 | 乳白色 | | |
| No. | 部 品 名 | 材 質 | 数 量 | 備 考 | 作 成 波多江 検 査 峯田 承 認 八巻 | アイリスオーヤマ株式会社 |