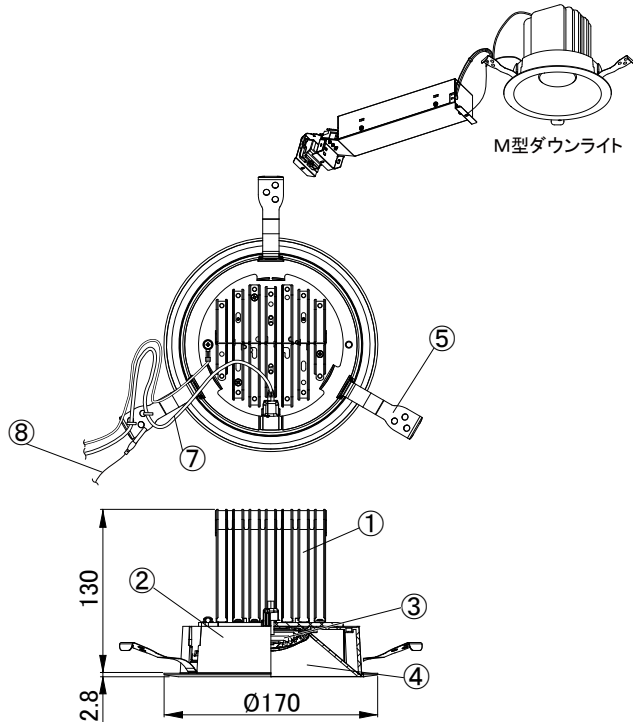
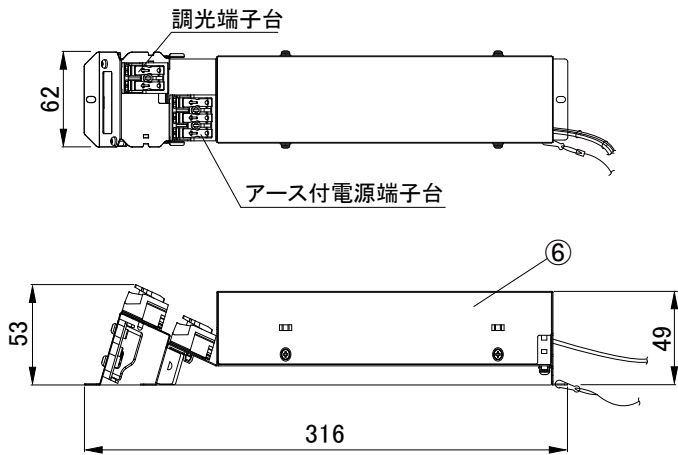


【埋込穴寸法】

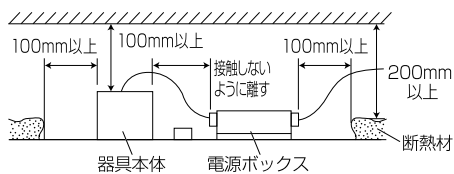


光源色	色温度 (K)	中角		広角		消費電力 (W)			入力電流 (A)			中角		広角		消費電力 (W)			入力電流 (A)			
		品番 (灯具)	器具光束 (lm)	品番 (灯具)	器具光束 (lm)	100V	200V	242V	100V	200V	242V	品番 (灯具)	器具光束 (lm)	品番 (灯具)	器具光束 (lm)	100V	200V	242V	100V	200V	242V	
昼白色	5000	DL24N8-15W4BW-DA	2352	DL24N8-15W7BW-DA	2400								DL30N8-15W4BW-DA	2940	DL30N8-15W7BW-DA	3000						
白色	4000	DL24W8-15W4BW-DA	2328	DL24W8-15W7BW-DA	2376								DL30W8-15W4BW-DA	2911	DL30W8-15W7BW-DA	2970						
温白色	3500	DL24WW8-15W4BW-DA	2281	DL24WW8-15W7BW-DA	2328	20.8	20.8	20.8	未確定	未確定	未確定		DL30WW8-15W4BW-DA	2852	DL30WW8-15W7BW-DA	2910	26.1	25.1	25.1	未確定	未確定	未確定
電球色	3000	DL24L38-15W4BW-DA	2211	DL24L38-15W7BW-DA	2256								DL30L38-15W4BW-DA	2764	DL30L38-15W7BW-DA	2820						
電球色	2700	DL24L28-15W4BW-DA	2093	DL24L28-15W7BW-DA	2136								DL30L28-15W4BW-DA	2617	DL30L28-15W7BW-DA	2670						

(※1) 保証値ではありません。

安全に関するご注意

■断熱材、防音材をかぶせた状態で使用しないでください。火災の原因になります。設置の際は、器具と断熱材、防音材、造営材等と、図のような空間を設けて施工ください。



- ロックウール等のやわらかい天井に取り付けしないでください。天井材破損、器具落下の原因になります。
- 接地(アース)工事を確実に行ってください。電源には接地工事が必要です。入力電圧が150V以上300V以下のものはD種(第3種)接地工事を「電気設備技術基準」に準じて施工してください。接地工事が不完全な場合、感電の原因になります。
- この器具は屋内専用で、5~35℃・湿度10~85%の範囲でご使用ください。
- 器具は下向き以外で使用しないでください。また、傾斜天井、壁などには取り付けできません。発熱により寿命が短くなる原因になります。
- 点灯時、光を直視しないでください。目を痛める可能性があります。



使用上のご注意

- DALI制御方式の調光器を使用してください。
- 器具の近くや電波状況の弱い場所では音響製品に雑音が入る場合があります。器具と音響製品を離してご使用ください。
- LEDにはバラツキがあるため、同一型番でも発光色、明るさが異なる場合があります。
- 照射面や照射距離が近い場合、光ムラが発生する場合があります。
- 照明器具の電源は、電子レンジやコピー機等の高ワット製品とは回路を分けてご使用ください。高ワット製品の使用時にちらつきことがあります。
- ビデオカメラや防犯カメラを通して照射された面を見た時の画像に、ちらつきや縞模様が見られる場合があります。
- 粉塵・オイルミスト・引火性ガスや虫の発生する場所では使用しないでください。器具落下、感電、発熱、火災の原因となります。
- 点灯中や消灯直後に、器具プラスチック部品の伸縮によるきしみ音が発生することがありますが、故障や異常ではありません。

8	落下防止ワイヤー	ステンレス (ワイヤー部:PVC被覆)	1	φ1×180mm (フック含む)																	
7	ハーネス	—	1		屋内天井埋込専用						特記事項										
6	電源ユニット	—	1		電源接続	アース付端子台					<ul style="list-style-type: none"> ・DALI制御対応 ・調光範囲 1~100% ・演色性 Ra85 ・近接照射限度 0.3m ・設計寿命 40,000時間 										
5	取付用バネ	SUS(ステンレス鋼)	3		定格電圧	AC100-242V					変更日	2023年 03月 23日									
4	リフレクター	ポリカーボネート	1	高反射白	周波数	50/60Hz					作成日	2020年 03月 30日									
3	LEDレンズ	PMMA	1		器具質量	0.87kg(筐体:0.42kg、電源:0.45kg)					作成日	2020年 03月 30日									
2	フレーム	ポリカーボネート	1	白塗装	作成	検図	承認														
1	ヒートシンク	アルミ	1		茂木	谷藤	八巻														
No.	部品名	材質	数量	備考																	