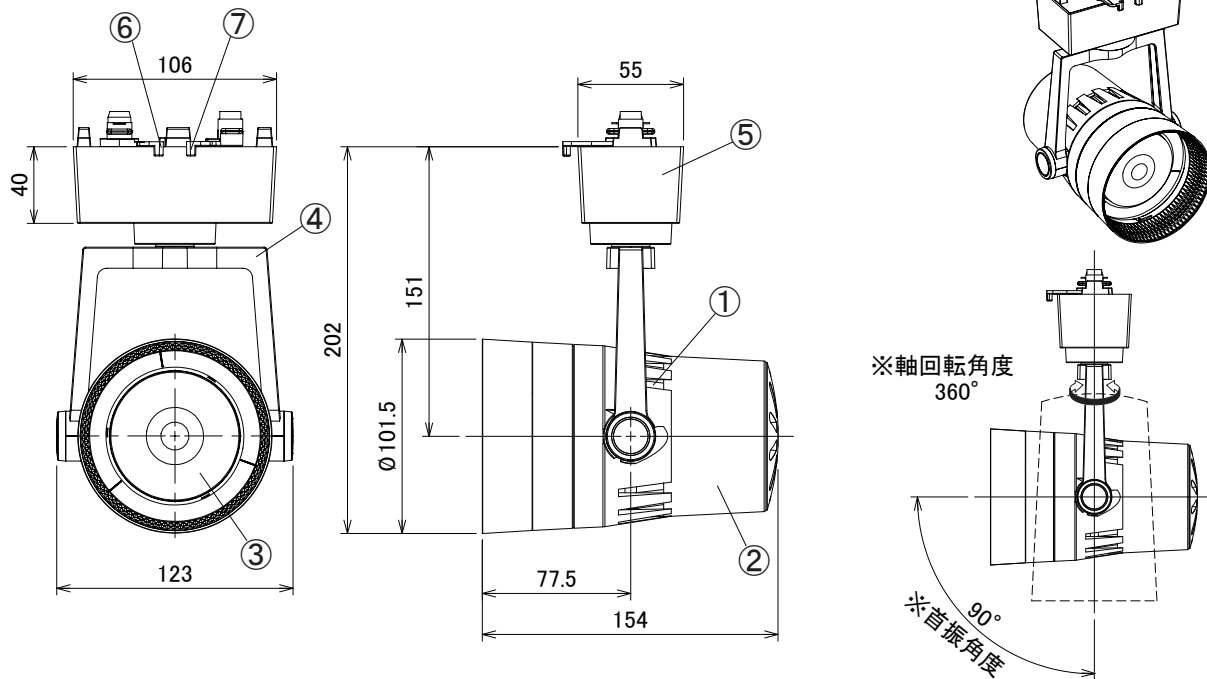


仮



品番	色温度 (K)	光源色	器具光束 (lm) <small>(※1)</small>	1/2 ビーム角	リング
SP16CL-NSCWCD	3000	精肉用(赤身)	1613	21°	ダイヤ
SP17CL-MSCWCD	3000	精肉用(赤身)	1763	25°	
SP18CL-WSCWCD	3000	精肉用(赤身)	1875	50°	
SP18CN-NSCWCD	5000	鮮魚用	1859	21°	
SP20CN-MSCWCD	5000	鮮魚用	2032	25°	
SP21CN-WSCWCD	5000	鮮魚用	2162	50°	
SP17CW-NSCWCD	4000	野菜・青果用	1770	21°	
SP19CW-MSCWCD	4000	野菜・青果用	1934	25°	
SP20CW-WSCWCD	4000	野菜・青果用	2058	50°	
SP17CWW-NSCWCD	3500	ベーカリー/惣菜用	1732	21°	
SP18CWW-MSCWCD	3500	ベーカリー/惣菜用	1894	25°	
SP19CWW-WSCWCD	3500	ベーカリー/惣菜用	2015	50°	

(※1)保証値ではありません。

### ⚠ 安全に関するご注意

- この器具は屋内専用で、5～35℃・湿度10～85%の範囲でご使用下さい。
- 点灯時、光を直視しないでください。目を痛める可能性があります。
- 点灯中や消灯直後は器具が高温のため触らないでください。やけどの原因になります。
- 器具と被照射面との距離は、30cm以上離して下さい。照射距離により被照射面が変色・変質するおそれがあります。

### 使用上のご注意

- 粉塵・オイルミスト・引火性ガスや虫の発生する場所では使用しないでください。器具落下、感電、発熱、火災の原因となります。
- 器具の近くや電波状況の弱い場所では音響製品に雑音が入る場合があります。器具と音響製品を離してご使用ください。
- LEDにはバツキがあるため、同一型番でも発光色、明るさが異なる場合があります。
- 照射面や照射距離が近い場合、光ムラが発生する場合があります。
- 照明器具の電源は、電子レンジやコピー機等の高ワット製品とは回路を分けてご使用ください。高ワット製品の使用時にちらつくことがあります。
- ビデオカメラや防犯カメラを通して照射された面を見た時の画像に、ちらつきや縞模様が見られる場合があります。
- 点灯中や消灯直後に、器具プラスチック部品の伸縮によるきしみ音が発生することがありますが、故障や異常ではありません。

No.	部品名	材質	数量	備考	屋内ライティングダクト取付専用	特記事項
7	固定レバー	ポリカーボネート	1		電源接続	・近接照射限度 0.3m ・設計寿命 40,000時間 ・演色性 Ra95
6	ダクトレバー	ポリカーボネート	1		ライティングダクト用プラグ	
5	電源本体	ポリカーボネート	1		定格電圧	変更日
4	アーム	ポリカーボネート	1		消費電力 25.0W 入力電流 0.25A	
3	LEDレンズ	ポリカーボネート	1		周波数	作成日 2020年 12月 18日
2	灯具本体	ポリカーボネート	1		器具質量 0.7kg	
1	ヒートシンク	アルミ	1		作成 検図 承認	アイリスオーヤマ株式会社
No.	部品名	材質	数量	備考	畠山 土居	