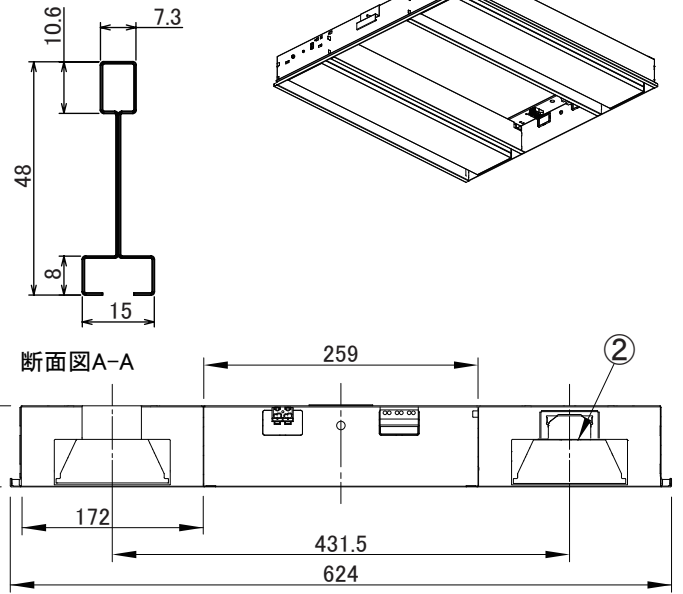


適合Tバー詳細
パナソニック:15D



〈使用上の注意〉

- ・DALI制御方式の調光器を使用してください
 - ・LED素子には光色、明るさにバラツキがあるため、同じ形名の商品でも光色、明るさが異なる場合があります。ご了承ください。
 - ・器具を改造しないでください。落下、感電、火災の原因となります。
 - ・お手入れの際は必ず主電源を切ってください。感電の原因となります。
 - ・一般屋内でご使用の場合でも、オイルミストが発生するところ、メッキ工場など腐食性ガス、蒸気、液体にさらされる可能性のある場所、器具周囲に硫黄成分が存在する場所では使用しないでください。(一般の食品や薬品、紙類などには硫黄成分が含まれます。)光学性能に影響を与える場合があります。
 - ・ラジオ、TVや赤外線リモコン方式の機器は照明器具から離れてご使用ください。雑音が入ったり、正常に作動しない場合があります。
 - ・同時通信等の誘導無線をご使用になられる場合、雑音が入る場合があります。事前に確認し、対策を講じてください。
 - ・スイッチを接地側に付けた場合、消灯後もランプが薄暗く発光する場合がありますので、必ず非接地側(電圧側)にお取り付けください。(接地極のない電源では両切りスイッチをご使用ください。)
 - ・ランプを長時間直視しないでください。健康を害する恐れがあります。
 - ・照明器具の電源は、電子レンジやコピー機等の高ワット製品とは回路を分けてご使用ください。高ワット製品の使用時にちらつくことがあります。
 - ・防犯カメラやビデオカメラを介して照射面を見た際、カメラのモニターや録画画像に縞模様やちらつきが見える場合があります。
 - ・点灯中や消灯直後に、器具プラスチック部品の伸縮によるきしみ音が発生することがありますが、故障や異常ではありません。
 - ・接地(アース)工事を確実に行ってください。
- 本製品には接地工事が必要です。入力電圧が150V以上、300V以下のものはD種(3種)接地工事を「電気設備技術基準」に準じて行ってください。接地工事が正しくないと、感電や重大事故の原因となります。

⚠ 安全に関するご注意

- ・この器具は、一般通常環境の屋内システム天井埋込専用器具です。一般通常環境のシステム天井以外の所、傾斜天井、屋外、湿気が多い所、水気のかかる所、壁面、床面では使用しないでください。落下、感電、火災の原因となります。
- ・電源電圧は、器具銘板に記載されている電圧±6%内でご使用ください。また、電源周波数は器具銘板に従って正しく使用してください。感電、火災の原因となります。
- ・器具を改造しないでください。落下、感電、火災の原因となります。
- ・適合Tバー幅寸法とTバー芯間隔を事前に確認してください。間隔が広すぎると落下の原因となります。
- ・器具同士が隣接する場所(縦、横、斜め)に設置しないでください。Tバーの許容荷重超過による落下の原因となります。また、縦に連結することは、構造上できません。

〈基本特性〉

| 品番 | 光源色 | 色温度 (K) | 器具光束 (lm)※1 | 消費電力(W) | | | 入力電流(A) | | |
|---------------|-----|---------|-------------|---------|------|------|---------|-------|-------|
| | | | | 100V | 200V | 242V | 100V | 200V | 242V |
| GS-76W-642-DA | 白色 | 4000 | 7600 | 54.7 | 52.5 | 52.5 | 0.550 | 0.280 | 0.240 |
| GS-64W-642-DA | | | 6410 | 44.6 | 42.8 | 42.8 | 0.450 | 0.230 | 0.200 |
| GS-38W-642-DA | | | 3800 | 26.9 | 26.2 | 26.2 | 0.270 | 0.140 | 0.120 |
| GS-31W-642-DA | | | 3130 | 21.4 | 20.6 | 20.6 | 0.220 | 0.110 | 0.100 |

※空調開口リターン面積：約0.078㎡

※1 設計値となりますので、詳しくは弊社営業まで問い合わせください。



| No. | 部品名 | 材質 | 数量 | 備考 | 品名 | 取付場所 | 電源接続 | 定格電圧 | 定格周波数 | 50/60 Hz | 特記事項 |
|-----|---------|-----------|----|------|-------------------|------------|---------|------------|----------|----------|---|
| 7 | 調光用端子台 | | 1 | | グリッド照明 □640 2灯タイプ | システム天井埋込専用 | アース付端子台 | AC100-242V | 50/60 Hz | | ・光束維持時間 約40,000時間(光束維持率85%) ・演色性 Ra83 ・DALI制御方式 ・調光範囲 1~100% |
| 6 | 電源用端子台 | | 1 | | | | | | | | |
| 5 | 電源 | | 1 | | | | | | | | |
| 4 | 取付金具 | SGCC t0.8 | 2 | | 定格電圧 | | | | | | |
| 3 | パネル | ポリカーボネート | 2 | 乳白 | 器具質量 | 3.8kg | | | | | 変更日 2026年 03月 25日 |
| 2 | LEDユニット | | 2 | 昼白色 | 作成 | 検図 | 承認 | | | | 作成日 2023年 04月 20日 |
| 1 | 本体 | 鋼板 | 1 | 白色塗装 | 茂木 | 土居 | 鈴木 | | | | アイリスオオヤマ株式会社 |
| No. | 部品名 | 材質 | 数量 | 備考 | | | | | | | |