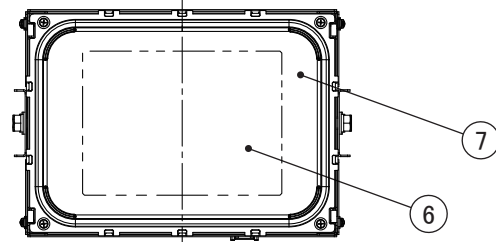
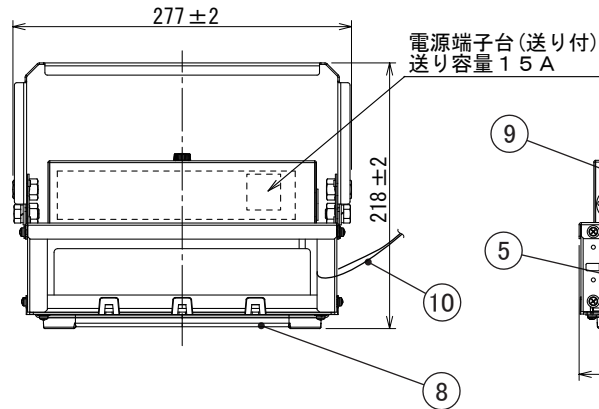
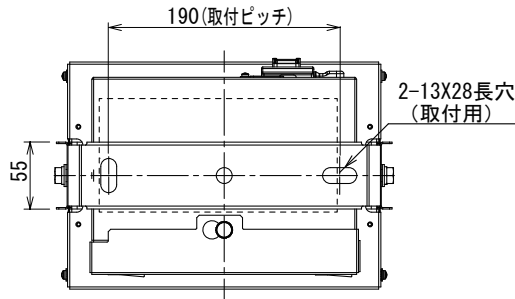


※照明器具を安全に使用していただくためには、カタログや取扱説明書をお読みください。

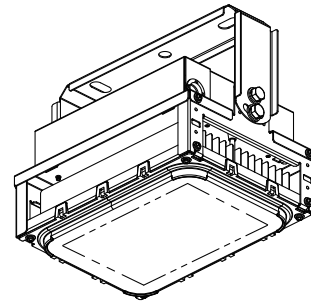
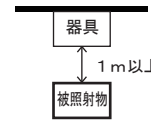
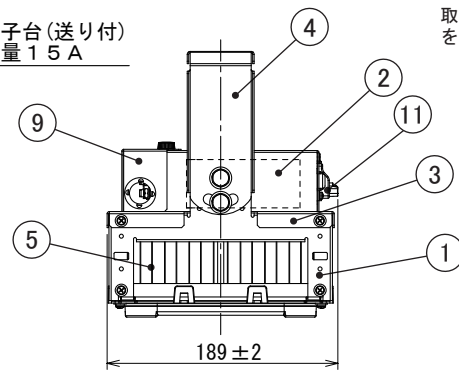
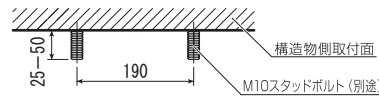
屋内用



部品名	数量	材質	備考
1 本体ステー	2	鋼板	粉体塗装 (黒)
2 電源ボックス	1	アルミ	粉体塗装
3 取付板	1	アルミ	粉体塗装
4 アーム	1	鋼板	粉体塗装 (黒)
5 ヒートシンク	1	アルミ	アルマイト
6 LEDモジュール	1		
7 リフレクター	1	ポリカーボネート	白
8 カバー	1	アクリル	透明
9 端子台カバー	1	アルミ	粉体塗装
10 落下防止ワイヤー	1		1500mm
11 無線モジュール	1		

■器具の取り付け

取付面に下図取付寸法でM10スタッドボルトを施工して下さい。



▲安全上のご注意

- この器具は屋内専用です。防湿形ではありません。直接雨水、風の当たる場所、湿気の多い場所には取り付けしないでください。水滴や湿気の侵入により絶縁不良となり、漏電や感電の原因になります。
- 器具に過剰な力がかかる場所や振動・衝撃のかかる場所には取り付けしないでください。破損や落下により、けがの原因になります。
- 酸や塩素などの腐食性ガスの発生する場所、さびやすい場所には取り付けしないでください。腐食や落下の原因になります。
- メッキ工場のように、硫黄成分を含むガス・蒸気・液体にさらされるおそれのある場所では使用しないでください。光学性能に影響を与える場合があります。
- 粉塵やオイルミスト、引火性ガス・虫の発生する場所には取り付けしないでください。発熱・発煙・発火の原因になります。
- この器具は天井吊下げ専用器具です。鉛直下向き以外では使用しないでください。指定された取り付け方法以外で設置すると、天井材の破損や器具の落下の原因となります。
- 器具には必ず付属の落下防止ワイヤーを使用し、重さに耐えられる躯体や器具に固定してください。器具落下による事故の原因になります。
- 適正温度(-20~40℃)で使用してください。一時的に50℃まで上昇する場所でも使用可能ですが、継続使用すると短寿命や光束低下、火災の原因になります。
- 器具の送り容量は15A以下です。容量を超えると、発熱・火災の原因になります。
- 被照射物と1m以上離してください。近すぎると照射物の変色・変形・火災の原因になります。
- 器具の取り付けは、「取扱説明書」に従い確実に行ってください。取り付けに不備があると火災、感電、器具落下、ケガのおそれがあります。

■使用上のご注意

- LED、電源装置は標準組込みです。LEDユニットだけの交換はできません。予めご了承ください。
- LED素子には個々明るさ、光色にバラツキがあります。同じ品番の商品でも明るさ、光色が異なる場合があります。予めご了承ください。
- LEDを直視するのはおやめください。目に悪影響を及ぼすおそれがあります。
- 点滅を繰り返すなど、正常に点灯しない場合は、直ちに電源を切ってランプを交換してください。加熱や発煙の原因になります。
- 設置場所の環境に応じて定期的に点検・清掃を行なってください。点灯せずに長時間使い続けると、まれに発煙・感電・落下などに至る場合があります。
- ランプには寿命があります。設置して10年経つと外観に異常がなくても劣化は進行します。点検交換をお勧めします。
- 照明器具の電源は、高ワットの動力源(モーター)やインバーター等の製品と回路を分けてください。高ワット製品の使用時にちらつくことがあります。
- ビデオカメラや防犯カメラを通して照射された面を見た時の画像に、ちらつきや縞模様が見られる場合があります。
- アイリスオーヤマ製無線調光システム「LiCONEX」を使用してください。ライコネックス用ベースモジュール(親機)と組み合わせてご使用ください。

■仕様 (t a=25℃)

品番	ビーム角 (度)	全光束 (lm)	光源色	相関色温度 (K)	平均演色 評価数 (Ra)	定格 入力電圧 (V)	周波数 (Hz)	定格入力電流 (A)			定格消費電力 (W)			使用温度 (℃)	定格 寿命時間 (h)
								100V	200V	242V	100V	200V	242V		
HXR200-100N-W-B-LI	120	10000	昼白色	5000	75	AC100 ~ 242	50/60	0.52	0.26	0.22	51.7	51.0	51.2	-20℃ ~ +40℃	60,000

※1 寿命は光束が85%まで低下するまでの時間です。表示は設計寿命であり、製品の寿命を保証するものではありません。

質量	図法	単位	品名	高天井用LED照明 (HX-Rシリーズ)
2.2kg	第三角法	mm	品番	HXR200-100N-W-B-LI
作成	検図	承認	品番	HXR200-100N-W-B-LI
笹嶋	峯田	八巻	アイリスオーヤマ株式会社	