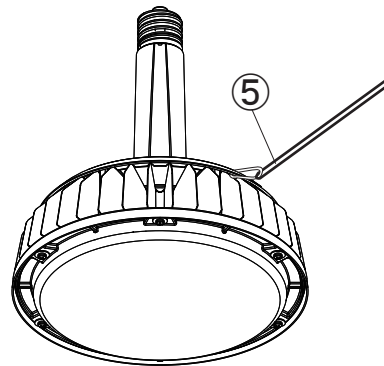
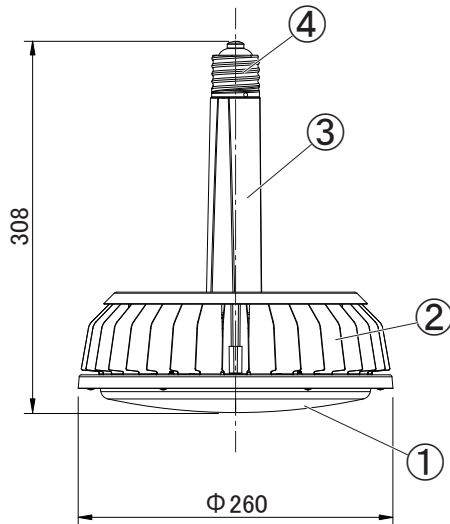


※照明器具を安全に使用していただくためには、カタログや取扱説明書をお読みください。

屋内用

No.	部品名	数量	材質	備考
1	カバー	1	アクリル	乳白
2	ヒートシンク	1	アルミニウム	アルマイト処理
3	本体	1	PA+GF30%	白色
4	口金	1	真鍮	E39
5	落下防止ワイヤー	1	ステンレスΦ1.0	1500mm



■仕様 (ta=25℃)

品番	1/2 ビーム角 (度)	全光束 (lm)	光源色	相関 色温度 (K)	演色性	定格 入力電圧 (AC-V)	定格 周波数 (Hz)
LDR165N-E39/110F	110	30000	昼白色	5000	Ra75	100-242	50/60

定格入力電流 (A)			定格消費電力 (W)			使用温度範囲		使用温度範囲	設計寿命 (h)
AC 100V	AC 200V	AC 242V	AC 100V	AC 200V	AC 242V	セード有	セード無		
1.66	0.81	0.68	165	165	165	-40℃ ^{※2} ~ +40℃	-40℃ ^{※2} ~ +50℃	20%~90%RH	60000 ^{※1}

※1 寿命は光束が70%まで低下するまでの時間です。表示は設計寿命であり、製品の寿命を保証するものではありません。

※2 設計値となりますので、詳しくは弊社営業担当までお問い合わせください。

▲ 安全上の注意

- このLEDランプは必ず同梱の専用電源ユニットと組み合わせて使用してください。既設の放電灯安定器や他社製のLED照明電源には取り付けしないでください。正しく使用しないと不点灯や器具の破損、感電、火災の原因になります。
- ランプの取付けは、「取扱説明書」に従い確実に行ってください。取付けに不備があると火災、感電、器具落下によるケガのおそれがあります。
- 使用できない器具があります。取付可能器具については、カタログや取扱説明書をお読みください。
- このランプは鉛直下向き以外では使用しないでください。落下による重大な事故の原因になります。
- このランプは屋内専用です。また、セード(反射笠)の有無で使用温度範囲は異なりますので既設の環境に取り付けるときは、必ず守ってください。熱による故障、短寿命、火災の原因になります。
- 昇降機能付きの器具へ設置する際は、昇降させた後に昇降部分が正常に接続されているかどうかを確認頂き、ご使用ください。正しく接続されていない場合、感電や火災の原因となる場合がございます。
- 下記の環境、条件下では使用しないでください。器具落下、感電、発熱、発煙、火災の原因となります。
 - ・粉塵、オイルミスト、引火性ガスや虫の発生する場所。
 - ・酸や塩素などの腐食性ガスの発生する場所、さびやすい場所。
 - ・天井に埋め込むなど、せまい容積の閉ざされた空間。
 - ・水がかかったり、浸水や常に高湿度になるおそれがある場所。
 - ・常に激しい振動が加わる場所。橋脚などで常時振動のある場所。
- メッキ工場などのように、硫黄成分を含むガス、蒸気、液体にさらされるおそれのある場所では使用しないでください。光学性能に影響を与える場合があります。
- 必ず落下防止ワイヤーを使用し、重さに十分耐えられる躯体や器具に固定してください。落下による事故の原因になります。

使用上の注意

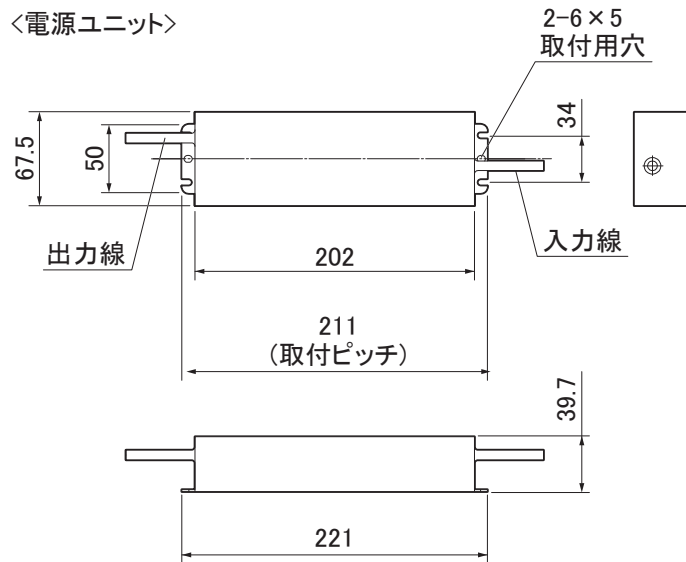
- LEDを直視するのはおやめください。目に悪影響を及ぼすおそれがあります。
- LEDは標準組込みです。LEDユニットだけの交換はできません。予めご了承ください。
- LED素子には明るさ、光色にバラツキがあります。そのため、同じ品番の商品でも明るさ、光色が異なる場合があります。予めご了承ください。
- 点滅を繰り返すなど、正常に点灯しない場合は、直ちに電源を切ってランプを交換してください。加熱や発煙の原因になります。
- 設置場所の環境に応じて定期的な点検、清掃を行ってください。点灯せずに長時間使い続けると、まれに発煙、感電、落下などに至る場合があります。
- ランプには寿命があります。設置して10年経つと外観に異常はなくても劣化は進行します。点検交換をお勧めします。
- 照明器具の電源は、高ワットの動力源(モーター)やインバーター等の製品と回路を分けてください。高ワット製品の使用時にちらつくことがあります。
- ビデオカメラや防犯カメラを通して照射された面を見た時の画像に、ちらつきや縞模様が見られる場合があります。
- 点灯中や消灯直後に、器具プラスチック部分の伸縮によるきしみ音が発生することがありますが、故障や異常ではありません。

質量	図法	単位	品名	高天井用LED照明 E39口金タイプ
1.1kg	第三角法	mm	品番	LDR165N-E39/110F
狩野	笹嶋	雨宮	品番	LDR165N-E39/110F
アイリスオーヤマ株式会社				

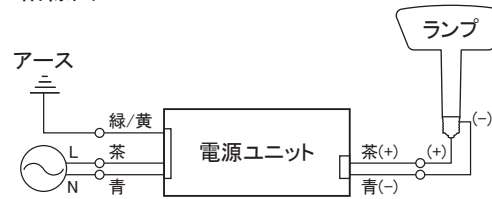
※照明器具を安全に使用していただくためには、カタログや取扱説明書をお読みください。

屋内用

＜電源ユニット＞



＜結線図＞



▲ 安全上の注意

- この電源は屋内専用です。
- この専用電源ユニットは、LEDモジュール専用です。必ず同梱のLEDモジュールとの組み合わせで使用してください。
- 適正温度-40℃～+40℃で使用してください。
- 下記の環境、条件下では使用しないでください。電源落下、感電、発熱、発煙、火災の原因となります。
 - ・粉塵、オイルミスト、引火性ガスや虫の発生する場所。
 - ・酸や塩素などの腐食性ガスの発生する場所、さびやすい場所。
 - ・天井に埋め込むなど、せまい容積の閉ざされた空間。
 - ・水がかかったり、浸水や常に高湿度になるおそれがある場所。
 - ・常に激しい振動が加わる場所。橋脚下などで常時振動のある場所。
- 設置する際は、水平面または垂直面に設置してください。
- 電源銘板に表示された電源電圧以外では使用できません。
- 結線は電源銘板に表示してある通りにおこなってください。
- ねじを緩めたり、ケースを開けたり、改造しないでください。
- 接地(アース)工事を確実にこなしてください。本製品には接地工事が必要です。接地工事を「電気設備技術基準」に準じてこなしてください。接地工事が正しくないと感電や重大事故の原因になります。
- 仕様は予告なしに変更する場合があります。

■仕様

口出線:＜入力線＞ H05RN-F 3C×1.0mm² L(茶)、N(青)、アース(黄/緑)

＜出力線＞ H05RN-F 2C×1.0mm² V+(茶)、V-(青)

材質:アルミニウム、鋼板

■管灯回路長さについて

管灯長さを下記記載以下にしてください。

適合電線:φ1.6、φ2.0、φ2.6

管灯回路長さ:50m以下

電源品番	定格 入力電圧 (AC-V)	定格 周波数 (Hz)	定格入力電流(A)			定格 出力電流 (A)	定格 出力電圧 (DC-V)
			AC100V	AC200V	AC242V		
EUP-200S105SV	100-242	50/60	※1 1.66	※1 0.81	※1 0.68	※1 0.65	※1 247

■共通事項 設計寿命:60,000時間 使用温度:-40～+40℃ 使用湿度:20%～90%RH

※1 設計値となりますので、詳しくは弊社営業担当までお問い合わせください。

質量	図法	単位	品名	LDR165N-E39/110F 専用電源
1.1kg	第三角法	mm		
作成	検図	承認	品番	EUP-200S105SV
狩野	笹嶋	雨宮		
アイリスオーヤマ株式会社				