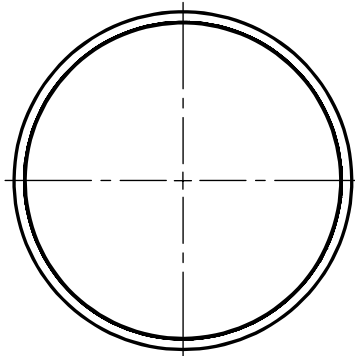
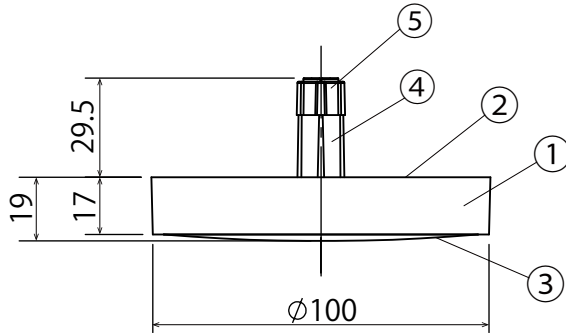
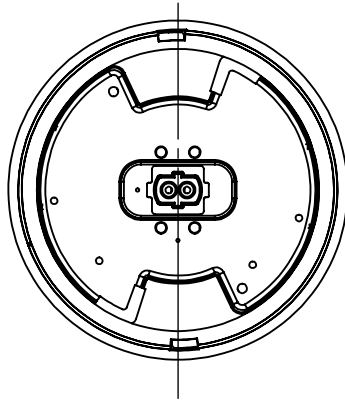
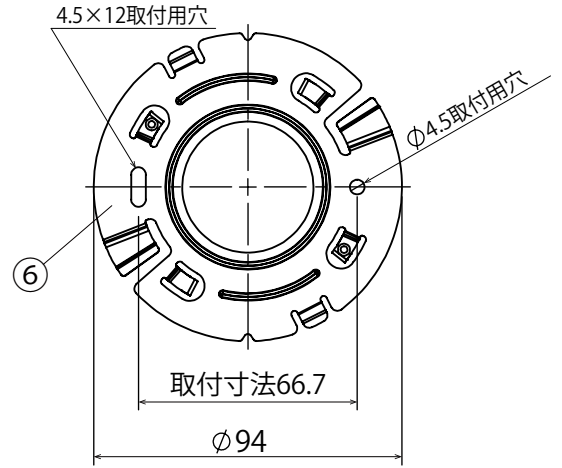


**【通線寸法】**

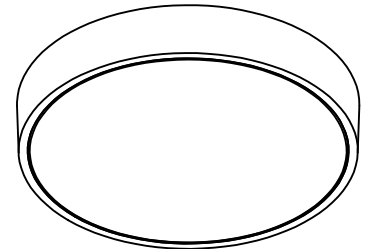
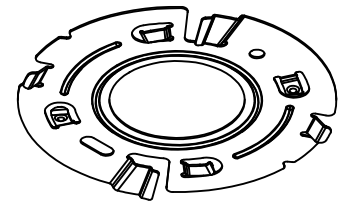
※照明器具取付時、この寸法で天井・壁面穴を空けて下さい。



照明器具本体

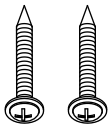


取付板



**■付属品**

座付木ねじ：2本



●施工場所に適したねじを用意してください。

**⚠ 安全に関するご注意**

- ・異常を感じたら速やかに電源を切ってください。
- ・定格電圧(100V)±6%以内の電源電圧で使用してください。(短寿命・火災の原因)
- ・この器具は屋内専用です。屋外や雨の吹き込みを受ける場所、湿気・水気のある場所には取り付けしないでください。(絶縁不良・感電の原因)
- ・適正温度(5℃～35℃)で使用してください。(火災の原因)
- ・取り付け及び保守作業の際は、必ず電源を切ってください。(感電・器具破損の原因)
- ・点灯中や消灯直後は器具が高温のため触らないでください。(やけどの原因)
- ・この器具は、壁面・天井取付兼用です。指定以外の取付面で取付できません。(器具落下・及び過熱による短寿命の原因)
- ・布や紙などの可燃物で覆ったり、燃えやすいものに近づけないでください。(火災の原因)
- ・分解、改造はしないでください。(落下・感電・変形・火災などの原因)
- ・施工は施工説明にしたがい確実に行ってください。(落下・感電・火災の原因)
- ・定期的に点検を実施してください。(発煙・発火・感電事故の原因)

**使用上のご注意**

- ・LEDにはバラツキがあるため、同一型番でも発光色、明るさが異なる場合があります。
- ・ランプを長時間直視するのはおやめください。目に悪影響を及ぼす恐れがあります。

仕様									
品番	定格電圧 (V)	周波数 (Hz)	全光束 (lm)	色温度 (K)	消費電力 (W)	入力電流 (A)	演色性 (Ra)	LEDモジュール寿命 (h)	器具質量 (kg)
1050N-S3-W	AC100	50/60	500	昼白色 (5000)	5.6	0.06	85	40,000	0.12
1050WW-S3-W			500	温白色 (3500)					
1045L-S3-W			450	電球色 (2700)					

No.	部品名	材質	数量	備考
6	取付板	溶融亜鉛めっき鋼板	1	厚み: 0.5mm
5	シリコンカバー	シリコン	1	透明
4	速結端子	ポリカーボネート, リン青銅	1	透明
3	シェード	ポリカーボネート	1	乳白
2	本体②	鋼板	1	黒塗装
1	本体①	ポリカーボネート	1	白

品名	超薄型直付LEDライト 19mmタイプ	特記事項 商品の仕様は予告なく変更することがあります。
取付場所	屋内 天井・壁面兼用	変更日 2019年 7月 5日
電源接続	速結端子(器具組込)	作成日 2016年 6月 6日
作成	検図	承認
千葉	谷藤	八巻

