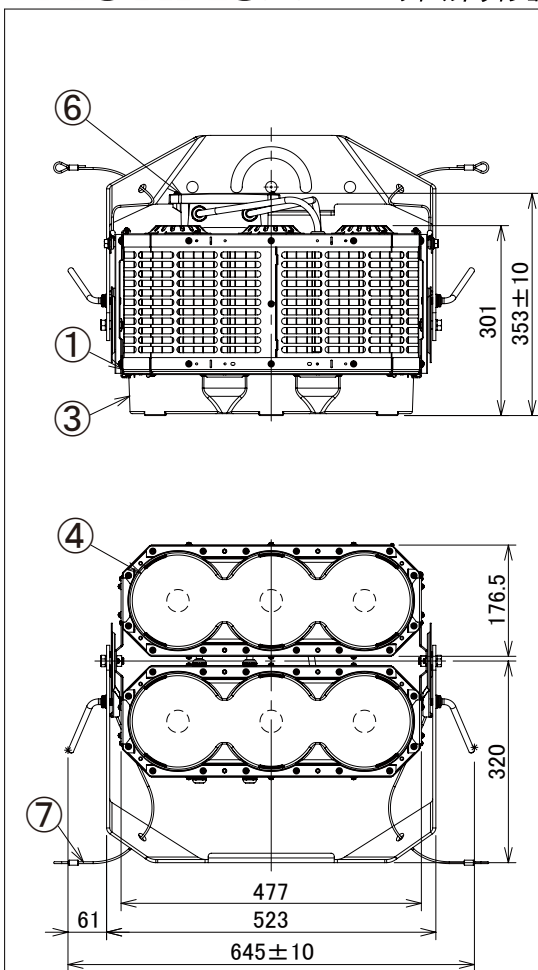
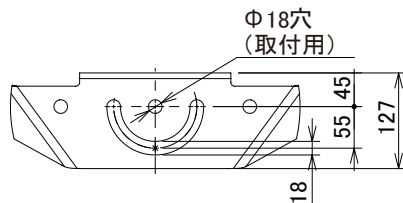


※照明器具を安全に使用していただくために、カタログや取扱証明書をお読みください。

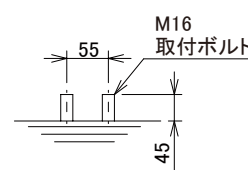


部番	部品名	材質・材厚	数	備考
1	本体	アルミニウム板 (t2.0)	2	アルマイト処理
2	本体ステー	ステンレス鋼板 (t2.0)	2	アクリル焼付塗装 (黒)
3	カバー	ポリカーボネート (t3.0)	2	透明
4	リフレクター	アルミニウム	6	鏡面仕上げ
5	アーム	鋼板 (t5.0)	1	溶融亜鉛メッキ
6	結線BOX	ASA樹脂	1	
7	SUSワイヤー	SUS (Φ3.0)	2	600mm

取付部詳細

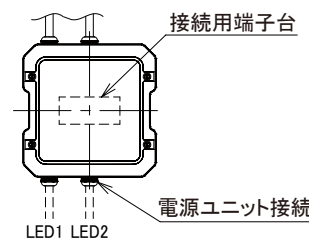


取付ボルト配置図



【器具仕様】		
相関色温度 * 1 (K)	5600	
演色評価数 * 1	Ra85	
光源寿命 (時間)	40000	
風力係数	1.2	
受圧面積 (m ²)	正面: 0.17	側面: 0.12
防水保護等級	IP55	
専用電源	非調光	PSU1000-053596CC
ユニット	PWM調光	PSU1000-053596CC-D

【基本特性(周囲温度25°C)】		
定格電圧 (V)	200	242
入力電流 (A)	5.10	4.21
消費電力 (W)	991	975
固用エネルギー消費率 (lm/W)	113.0	114.8
周波数 (Hz)	50/60	
器具光束*1 (lm)	112000	
1/10ビーム角(度)*1	54	
■使用温度範囲: -20°C~+35°C		
※専用電源ユニット接続時の値です。		
*1 保障値ではありません。		

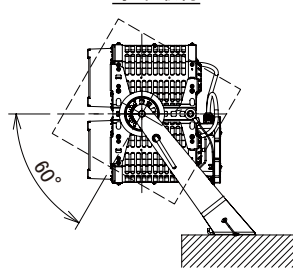


適合ケーブル外径
600V二種EPゴム絶縁クロロブレンキ
ャプタイヤケーブル(2PNCT)と同等
以上の性能を有する2mm²×2芯ケーブル
仕上外径: Φ10.5~Φ12.5

器具使用範囲

水平~下向き60°

水平取付



使用上のご注意

- LED素子にはバラツキがあるためLEDユニット内のLED個々、同一番番・シリーズで光色、明るさが異なる場合があります。ご了承ください。
- LEDは標準組込みです。LEDユニットだけの交換はできません。ご了承ください。
- 周囲温度は、-20~35°Cでご使用ください。
- 専用電源ユニットと組み合わせてご使用ください。
- LEDを直視するのはおやめください。目に悪影響を及ぼすおそれがあります。
- 照明器具の電源は、高ワットの動力源(モーター)やインバータ等の製品と回路を分けてご使用ください。高ワット製品の使用時にちらつくことがあります。
- 防犯カメラやビデオカメラを介して照射面を見た際、カメラのモニターや録画画像に縞模様やちらつきが見える場合があります。
- 取付はM16ボルトを使用して確実に固定してください。落下の原因となります。
- 落下防止ワイヤーはたるみが無いよう確実に固定してください。落下の原因となります。
- 施工時の一時的な点灯を除き、日中の連続点灯はしないでください。

安全上のご注意

- 一般屋外用器具です。下記の環境、条件では使用しないでください。器具の破損や落下、感電、発熱、火災の原因となります。
 - ・浴室や塩素を使用したプール等、湿気の多い場所。
 - ・器具周辺が囲まれた場所や密閉された場所、温度がこもりやすい場所。
 - ・クレーン設置場所や激しい振動、衝撃の多い場所(橋や高架上等)、常時振動のある場所。
 - ・粉塵・オイルミスト・引火性ガス・虫の発生する場所。
 - ・海上や沿岸部の海水を含む飛沫の直接かかる場所。冠水の恐れのある場所。
 - ・メッキ工場など、腐食性ガス、蒸気、液体などにさらされる可能性のある場所。
 - ・器具上に落ち葉やごみ、虫の死骸などが溜まる恐れがある場所。
 - ・人が容易に触れる、人がぶら下がったり、引っ張ったり、押したりするような場所。
 - ・風速が60m/sを超える風の吹く可能性のある場所。
- 器具全体や一部及び前面パネルを覆ったり、覆われるような場所では使用しないでください。パネル損傷による器具破損、火災の原因となります。
- 被照射面とは2.0m以上離してください。過熱による火災の原因となります。
- 水平取付専用器具です。天井取付・壁面取付では使用しないでください。器具落下の原因となります。
- 器具の取付には必ず平座金、ばね座金、六角ナット(ダブルナット仕様)を使用してください。取付に不備があると器具落下の原因となります。
- 寒冷地で使用する場合、つららが落ちると危険が生じるような場所には設置しないでください。
- 器具へ積雪が1.0mを超える場所や雪に埋もれる場所では使用できません。器具落下の原因となります。
- 太陽光が直接あたるような照射方向に器具を設置しないでください。太陽光が集中しLEDユニットが破損し、不点灯・火災の原因となります。
- 適合ケーブル径を使用してください。適合外を使用すると浸水による感電、火災の原因となります。
- 器具にボール等の飛来物が衝突した場合、器具の点検を行ってください。

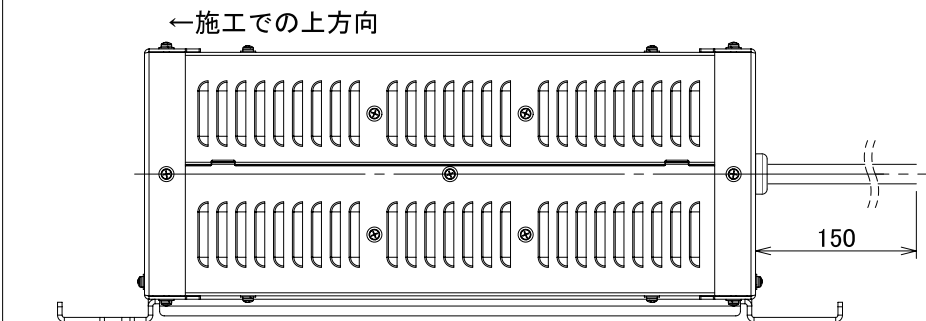
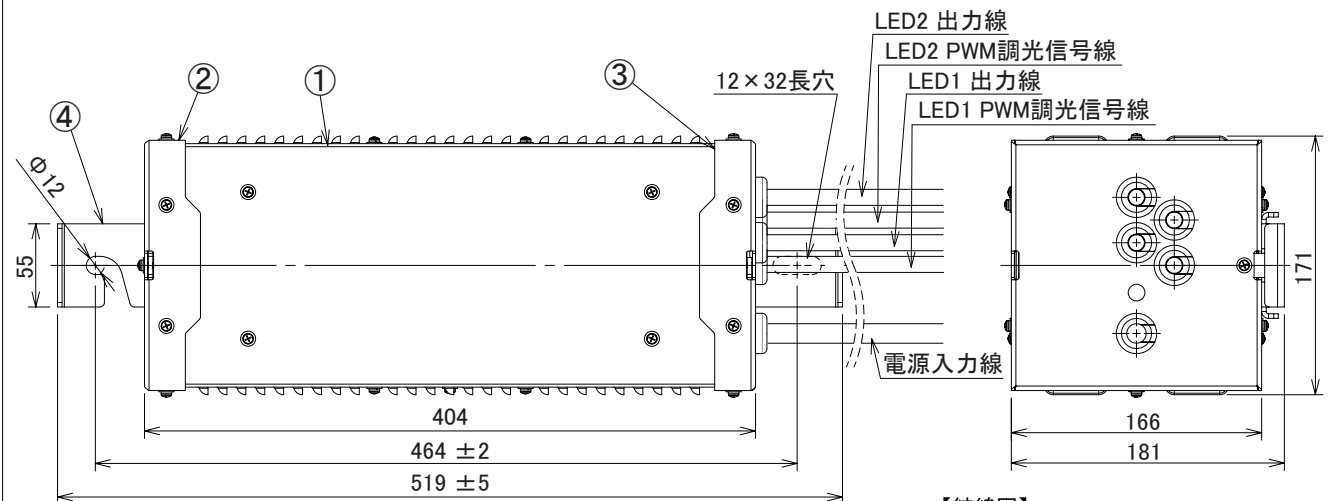
質量	図法	単位	品名
17.1 kg	第三角法	mm	Field Vision 1000 (112000lm/中広角/5600K/Ra85)
作成	検図	承認	品番
笹嶋	尾形	八巻	FV1000-56800-MW
			図番
			LK0279D-KD1-196
アイリスオーヤマ株式会社			

※製品の仕様は予告なく変更することがあります。

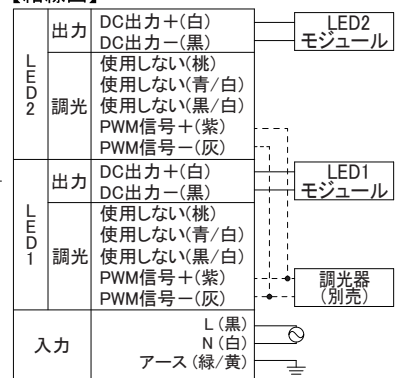
日本国内専用 (Use only in Japan)

※照明器具を安全に使用していただくために、カタログや取扱証明書をお読みください。

部番	部品名	材質・材厚	数	備考
1	本体	アルミニウム板 (t1.0)	2	アルマイト処理 (黒)
2	本体フタ上	アルミニウム板 (t2.0)	1	アルマイト処理 (黒)
3	本体フタ下	アルミニウム板 (t2.0)	1	アルマイト処理 (黒)
4	取付アーム	ステンレス鋼板 (t3.0)	1	アクリル焼付塗装 (黒)



【結線図】



使用上のご注意

- この電源ユニットはLEDモジュール専用です。適合器具と組合わせてご使用ください。
- 灯具との接続線長さは50m以下としてください。
- 周囲温度は、-20~+35°Cでご使用ください。
- 取付はM10ボルトを使用して確実に固定してください。落下の原因となります。
- 取付前に電源装置の質量に耐えるように、取付部の強度を確認してください。
- 電源を2台以上並べて設置する場合は、ケースの幅以上離して通風に注意してください。密閉された空間では使用しないでください。発煙・発火及び器具短寿命の原因となります。
- 照明器具の電源は、高ワットの動力源(モーター)やインバータ等の製品と回路を分けてご使用ください。高ワット製品の使用時にちらつくことがあります。
- 防犯カメラやビデオカメラを介して照射面を見た際、カメラのモニターや録画画像に縞模様やちらつきが見える場合があります。

安全上のご注意

- 一般屋外用器具です。下記の環境、条件では使用しないでください。器具の破損や落下、感電、発熱、火災の原因となります。
 - ・浴室や塩素を使用したプール等、湿気の多い場所。
 - ・器具周辺が囲まれた場所や密閉された場所、温度がこもりやすい場所。
 - ・クレーン設置場所や激しい振動、衝撃の多い場所(橋や高架上等)、常時振動のある場所。
 - ・粉塵・オイルミスト・引火性ガス・虫の発生する場所。
 - ・海上や沿岸部の海水を含む飛沫の直接かかる場所。大量の水がかかる、冠水の恐れのある場所。
 - ・メッキ工場など、腐食性ガス、蒸気、液体などにさらされる可能性のある場所。
 - ・器具上に落ち葉やごみ、虫の死骸などが溜まる恐れがある場所。
 - ・人が容易に触れる、人がぶら下がったり、引っ張ったり、押したりするような場所。
 - ・風速60m/sを超える風の吹く可能性のある場所。
- 器具全体や一部及び前面パネルを覆ったり、覆われるような場所では使用しないでください。パネル損傷による器具破損、火災の原因となります。
- 取付方向に制限があります。屋外または雨水のかかる恐れのある場所では、引出線を下向きにして取り付けてください。指定方向以外の取付をされると浸水による感電や器具落下の原因となります。
- 器具の取付には必ず平座金、ばね座金、六角ナット(ダブルナット仕様)を使用してください。取付に不備があると器具落下の原因となります。
- 寒冷地で使用する場合、つららが落ちると危険が生じるような場所には設置しないでください。
- 器具へ積雪が1.0mを超える場所や雪に埋もれる場所では使用できません。器具落下の原因となります。
- 適合ケーブル径を使用してください。適合外を使用すると浸水による感電、火災の原因となります。
- 器具にボール等の飛来物が衝突した場合、器具の点検を行ってください。

【器具仕様】

風力係数	1.2
受圧面積 (m ²)	正面: 0.07 側面: 0.07
防水保護等級	IP55
適合器具	FV1000-□□□□□□□□

※適合光源ユニット接続時の値です。

【基本特性(周囲温度25°C)】

定格電圧 (V)	200	242
入力電流 (A)	5.10	4.21
消費電力 (W)	991	975
調光可能範囲	5~100% (PWM信号)	

- 定格入力電圧: AC200~242V
- 定格周波数 : 50/60Hz
- 使用温度範囲: -20°C~+35°C

【引出線仕様】

<電源入力線>2PNCT 2.0mm²×3C (黒・白・緑/黄)
 <LED1出力線>PNCTF 2.0mm²×2C (黒・白)
 <調光信号線>VDE 0.5mm²×5C
 (桃・青/白・黒/白・紫・灰)

質量	図法	単位	品名	Field Vision 1000 専用電源ユニット PWM調光
9.7 kg	第三角法	mm	品番	PSU1000-053596CC-D
作成	検図	承認	図番	LK0279D-KD1-196
笹嶋	尾形	八巻	アイリスオーヤマ株式会社	

※製品の仕様は予告なく変更することがあります。

日本国内専用 (Use only in Japan)