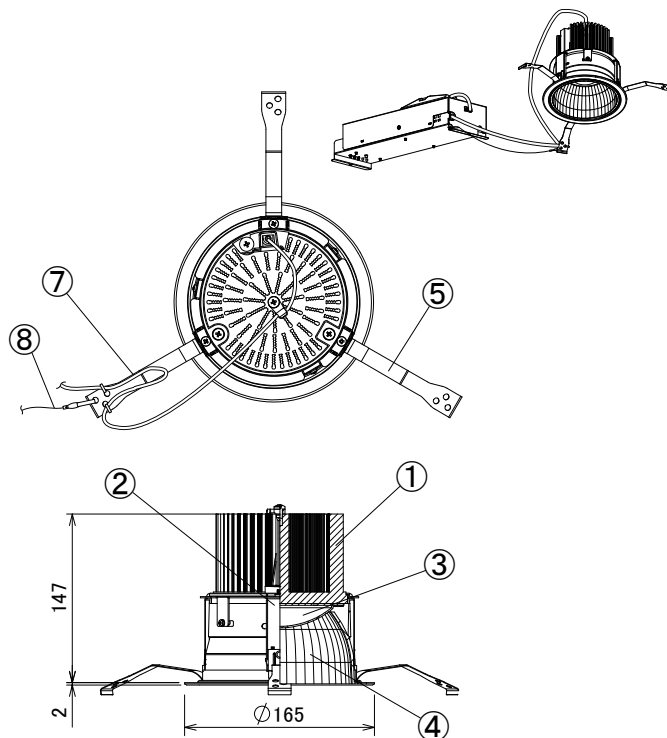
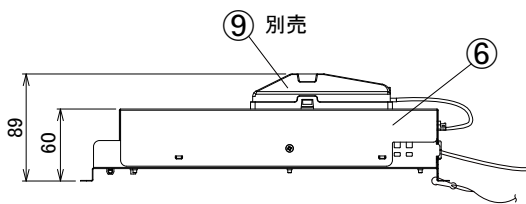
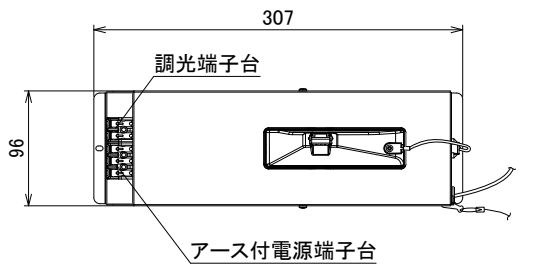


【埋込穴寸法】



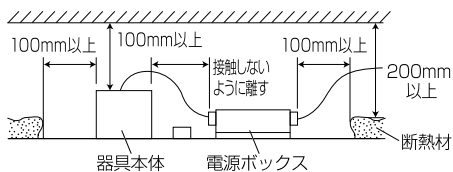
演色性	光源色	色温度 (※1)	中角		広角	
			品番(灯具)	器具光束(※1)	品番(灯具)	器具光束(※1)
Ra75	昼白色	5000K	DL75N7-15A6W-D(LS)	7350lm	DL75N7-15A8W-D(LS)	7500lm
	白色	4000K	DL75W7-15A6W-D(LS)	7350lm	DL75W7-15A8W-D(LS)	7500lm
Ra85	昼白色	5000K	DL75N8-15A6W-D(LS)	6468lm	DL75N8-15A8W-D(LS)	6600lm
	白色	4000K	DL75W8-15A6W-D(LS)	6027lm	DL75W8-15A8W-D(LS)	6150lm
	温白色	3500K	DL75WW8-15A6W-D(LS)	5880lm	DL75WW8-15A8W-D(LS)	6000lm
	電球色	3000K	DL75L308-15A6W-D(LS)	5880lm	DL75L308-15A8W-D(LS)	6000lm
	電球色	2700K	DL75L278-15A6W-D(LS)	5410lm	DL75L278-15A8W-D(LS)	5520lm



(※1) 保証値ではありません。

### 安全に関するご注意

■断熱材、防音材をかぶせた状態で使用しないでください。火災の原因になります。設置の際は、器具と断熱材、防音材、造営材等と、図のような空間を設けて施工ください。



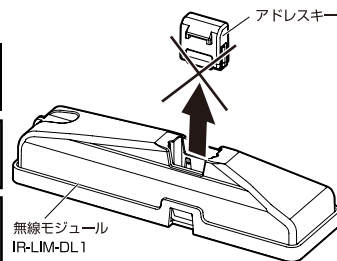
- ロックウール等のやわらかい天井に取り付けしないでください。天井材破損、器具落下の原因になります。
- 接地(アース)工事を確実に行ってください。電源には接地工が必要です。入力電圧が150V以上300V以下のものはD種(第3種)接地工事を「電気設備技術基準」に準じて施工してください。接地工事が不完全な場合、感電の原因になります。
- この器具は屋内専用で、5~35℃・湿度10~85%の範囲でご使用ください。
- 器具は下向き以外で使用しないでください。また、傾斜天井、壁などには取り付けできません。発熱により寿命が短くなる原因になります。
- 点灯時、光を直視しないでください。目を痛める可能性があります。

・別売の無線モジュールを使用する事で無線調光システムLiCONEXが可能になります。

別売の無線モジュールアドレスキー付きが使用できます。

**注意** アドレスキーは灯具にあらかじめ挿入されています。抜かないように注意してください。

**注意** 灯具の交換およびアドレスキーの差し換えは、弊社営業担当または弊社指定の販売代理店に依頼してください。



### 使用上のご注意

- 器具の近くや電波状況の弱い場所では音響製品に雑音が入る場合があります。器具と音響製品を離してご使用ください。
- LEDにはバラツキがあるため、同一型番でも発光色、明るさが異なる場合があります。
- 照射面や照射距離が近い場合、光ムラが発生する場合があります。
- 照明器具の電源は、電子レンジやコピー機等の高ワット製品とは回路を分けてご使用ください。高ワット製品の使用時にちらつくことがあります。
- 防犯カメラやビデオカメラを介して照射面を見た際、カメラのモニターや録画画像に縞模様やちらつきが見える場合があります。
- 点灯中や消灯直後に、器具プラスチック部品の伸縮によるきしみ音が発生することがありますが、故障や異常ではありません。

No.	部品名	材質	数量	備考	屋内 天井埋込専用			特記事項
					電源接続	アース付端子台		
9	無線モジュール	—	1	別売	周波数	50/60Hz		・PWM調光対応(無線モジュール未使用時) ・無線調光システムLiCONEX対応(無線モジュール使用時) ・近接照射限度 0.3m ・設計寿命 40,000時間 ・調光範囲 5~100%(PWM調光対応) ・調光範囲 1~100%(LiCONEX調光対応)
8	落下防止ワイヤー	170mm(フック含む)	1		消費電力	Ra75	53.1W	
7	ハーネス	—	1		電力	Ra85	47.0W	
6	電源ユニット	—	1		入力電流	Ra75	0.55A	
5	取付用パネ	SUS(ステンレス鋼)	3		電流	Ra85	0.49A	
4	リフレクター	ポリカーボネート	1	アルミ蒸着	器具質量	2.1kg(ランプ、電源) 0.1kg(無線モジュール)		
3	LEDレンズ	PMMA	1		作成	検図	承認	
2	フレーム	SGCC	1	白塗装	狩野	土居	八巻	
1	ヒートシンク	アルミ冷間鍛造	1					
変更日								2023年 10月 15日
作成日								2022年 10月 17日
アイリスオオヤマ株式会社								