

※照明器具を安全に使用していただくためには、カタログや取扱説明書をお読みください。

屋内用

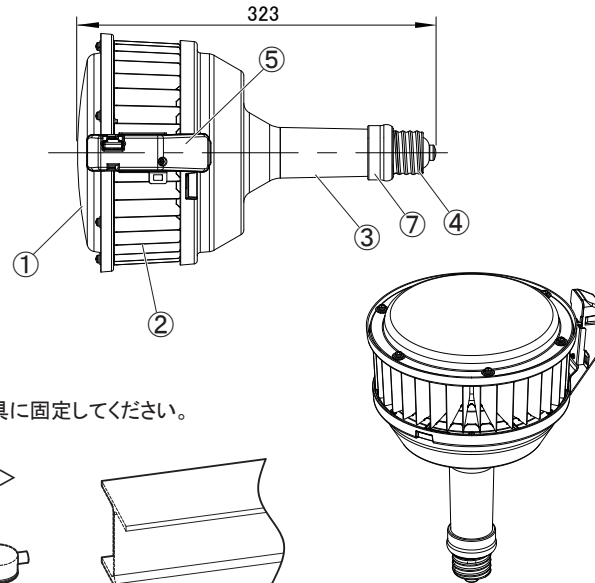
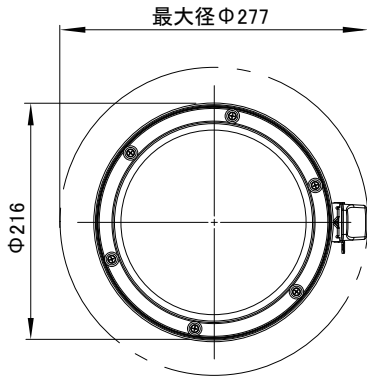
No.	部品名	数量	材質	備考
1	カバー	1	PMMA	乳白
2	ヒートシンク	1	アルミニウム	アルマイト処理
3	本体	1	PA+GF30%	白色
4	口金	1	真鍮	E39
5	無線モジュール	1	PA+GF30%	白色
6	落下防止ワイヤー	1	SUS+ナイロン被覆	1500mm
7	絶縁カバー	1	VMQ	半透明

▲ 安全上の注意

- ランプの取付けは、「取扱説明書」に従い確実に行ってください。取付けに不備があると火災、感電、器具落下によるケガのおそれがあります。
- 使用できない器具があります。取付可能器具については、カタログや取扱説明書をお読みください。
- このランプは鉛直下向き以外では使用しないでください。落下による重大な事故の原因になります。
- このランプは屋内専用です。また、セード(反射笠)の有無で使用温度範囲は異なりますので既設の環境に取り付けるときは、必ず守ってください。熱による故障・短寿命・火災の原因になります。
- 昇降機能付きの器具へ設置する際は、昇降させた後に昇降部分が正常に接続されているかどうかを確認頂き、ご使用ください。正しく接続されていない場合、感電や火災の原因となります。
- 下記の環境、条件下では使用しないでください。器具落下、感電・発熱・発煙・火災の原因となります。
  - ・ 粉塵・オイルミスト・引火性ガスや虫の発生する場所。
  - ・ 酸や塩素などの腐食性ガスの発生する場所、さびやすい場所。
  - ・ 天井に埋め込むなど、せまい容積の閉ざされた空間。
  - ・ 水がかかったり、浸水や常に高温になるおそれがある場所。
  - ・ 常に激しい振動が加わる場所。橋脚下などで常時振動のある場所。
- メッキ工場などのように、硫黄成分を含むガス・蒸気・液体にさらされるおそれのある場所では使用しないでください。光学性能に影響を与える場合があります。
- 必ず落下防止ワイヤーを使用し、重さに十分耐えられる躯体や器具に固定してください。落下による事故の原因になります。

使用上の注意

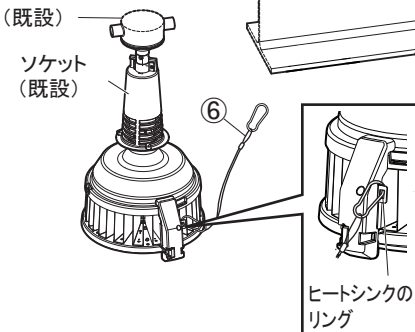
- アイリスオーヤマ製無線調光システム「LiCONEX」を使用してください。LiCONEX用ベースモジュール(親機)と組み合わせてご使用ください。
- LEDを直視するのはおやめください。目に悪影響を及ぼすおそれがあります。
- LEDは標準組込みです。LEDユニットだけの交換はできません。予めご了承ください。
- LED素子には明るさ、光色にバラツキがあります。そのため、同じ品番の商品でも明るさ、光色が異なる場合があります。予めご了承ください。
- 点滅を繰り返すなど、正常に点灯しない場合は、直ちに電源を切ってランプを交換してください。加熱や発煙の原因になります。
- 設置場所の環境に応じて定期的に点検・清掃を行ってください。点灯せずに長時間使い続けると、まれに発煙・感電・落下などに至る場合があります。
- ランプには寿命があります。設置して10年経つと外観に異常はなくても劣化は進行します。点検交換をお勧めします。
- 照明器具の電源は、高ワットの動力源(モーター)やインバーター等の製品と回路を分けてください。高ワット製品の使用時にちらつくことがあります。
- 防犯カメラやビデオカメラを介して照射面を見た際、カメラのモニターや録画画像に縞模様やちらつきが見える場合があります。
- 点灯中や消灯直後に、器具プラスチック部分の伸縮によるきしみ音が発生することがありますが、故障や異常ではありません。



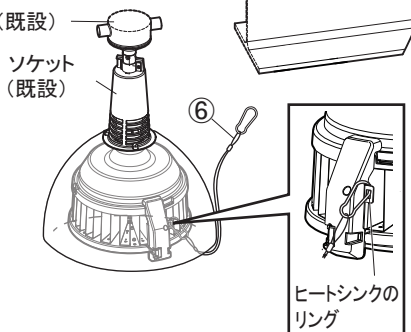
※落下防止ワイヤー取付

- ①ソケットの形状を確認し、本製品を取り付けてください。
- ②付属の落下防止ワイヤーを使用して、重さに耐えられる躯体や器具に固定してください。取付けが正しくないと、落下による重大な事故の原因になります。

<取付け例>  
(セード無)



<取付け例>  
(セード有)



落下防止ワイヤーをヒートシンクのリングに取り付けてください。

※ランプ・器具を取り付けた状態で、落下防止ワイヤーにたるみがないように取り付けてください。

■仕様 (ta=25°C)

品番	ビームの開き(度)	全光束(lm)	光源色	関連色温度(K)	演色性	定格入力電圧(AC-V)	周波数(Hz)	定格入力電流(A)			定格消費電力(W)			使用温度範囲		光束維持時間(h)
								100V	200V	242V	100V	200V	242V	セード使用あり	セード使用なし	
LDR104N-E39/110-I-LI/F	110	20000	昼白色	5000	Ra75	100-242	50/60	1.17	0.57	0.49	113.6	109.2	109.2	-20°C※2 ~ +40°C	-20°C※2 ~ +50°C	※1 約60,000

質量	図法	単位	品名	高天井用LED照明 E39口金タイプLiCONEX
約1.56kg	第三角法	mm	品番	LDR104N-E39/110-I-LI/F
作成	検図	承認	品番	LDR104N-E39/110-I-LI/F
狩野	奥村	八巻	アイリスオーヤマ株式会社	

※1 光束維持時間は光束が70%まで低下するまでの時間です。※製品の仕様は予告なく変更することがあります。

※2 100V時は表記の上限温度から-10°Cまでの環境でご使用ください。