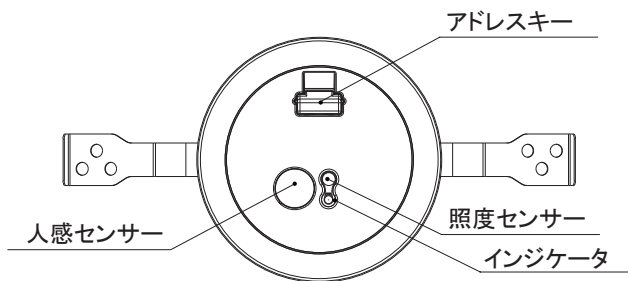
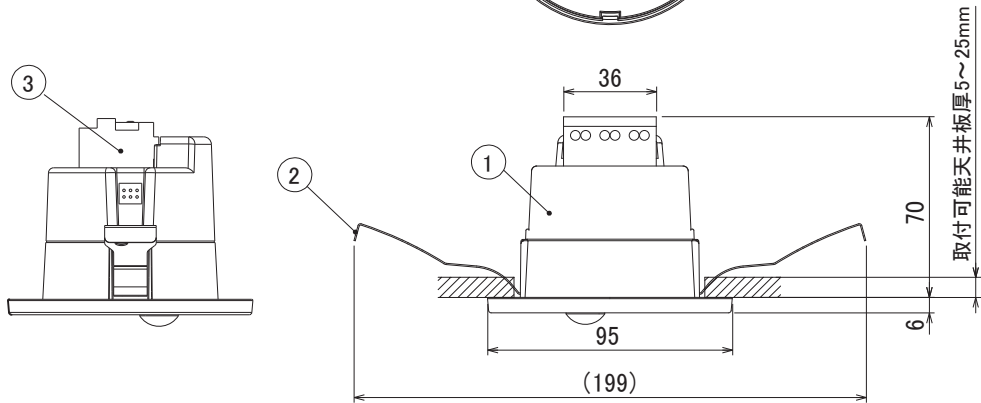
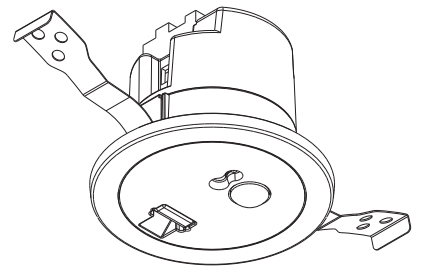


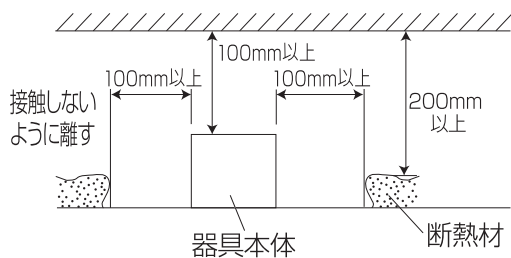
【埋込穴寸法】

・照明器具との通信距離：半径15m以内
 ※通信距離は設置場所により異なる場合があります。



●適合システム機器：ベースモジュール IRLI-BM-V3

⚠️ 安全に関するご注意



- 断熱材、防音材をかぶせた状態で使用しないでください。火災の原因になります。設置の際は、器具と断熱材、防音材、造営材等と、図のような空間を設けて施工ください。
- ロックウール等のやわらかい天井に取り付けしないでください。天井材破損、器具落下の原因になります。
- 接地(アース)工事を確実に行ってください。接地工事が不完全な場合、感電の原因になります。
- この器具は屋内専用で、5~35℃・湿度10~85%の範囲でご使用下さい。
- 器具は下向き以外で使用しないでください。また、傾斜天井、壁などには取り付けできません。

使用上のご注意

- 器具の近くや電波状況の弱い場所では音響製品に雑音が入る場合があります。器具と音響製品を離してご使用ください。



				屋内 天井埋込専用			特記事項	
7				電源接続	アース付端子台		・LICONEX無線調光LED照明用マルチセンサー ・単体での使用はできません。 ・コントローラーによるセンサー感度調整可能 ・無線モジュール内蔵 品番:IRLI-MS-V1 作成日 2019年 9月 7日 初回作成日 2017年 10月 4日	
6				定格電圧	100V	200V		242V
5				消費電力	0.5W	0.5W		0.5W
4				周波数	50/60Hz			
3	端子台	NZ2121	1	器具質量	約0.15kg			
2	取付け用パネ	SUS(ステンレス鋼)	2	作成	検図	承認		
1	フレーム	ポリカーボネート	1	土居	土居	八巻		
No.	部品名	材質	数量	備考				